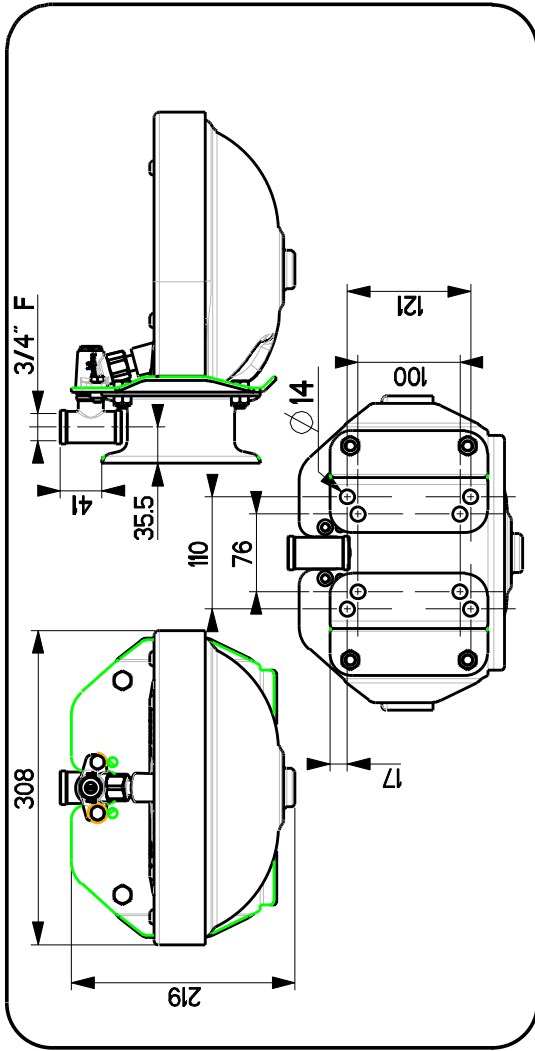
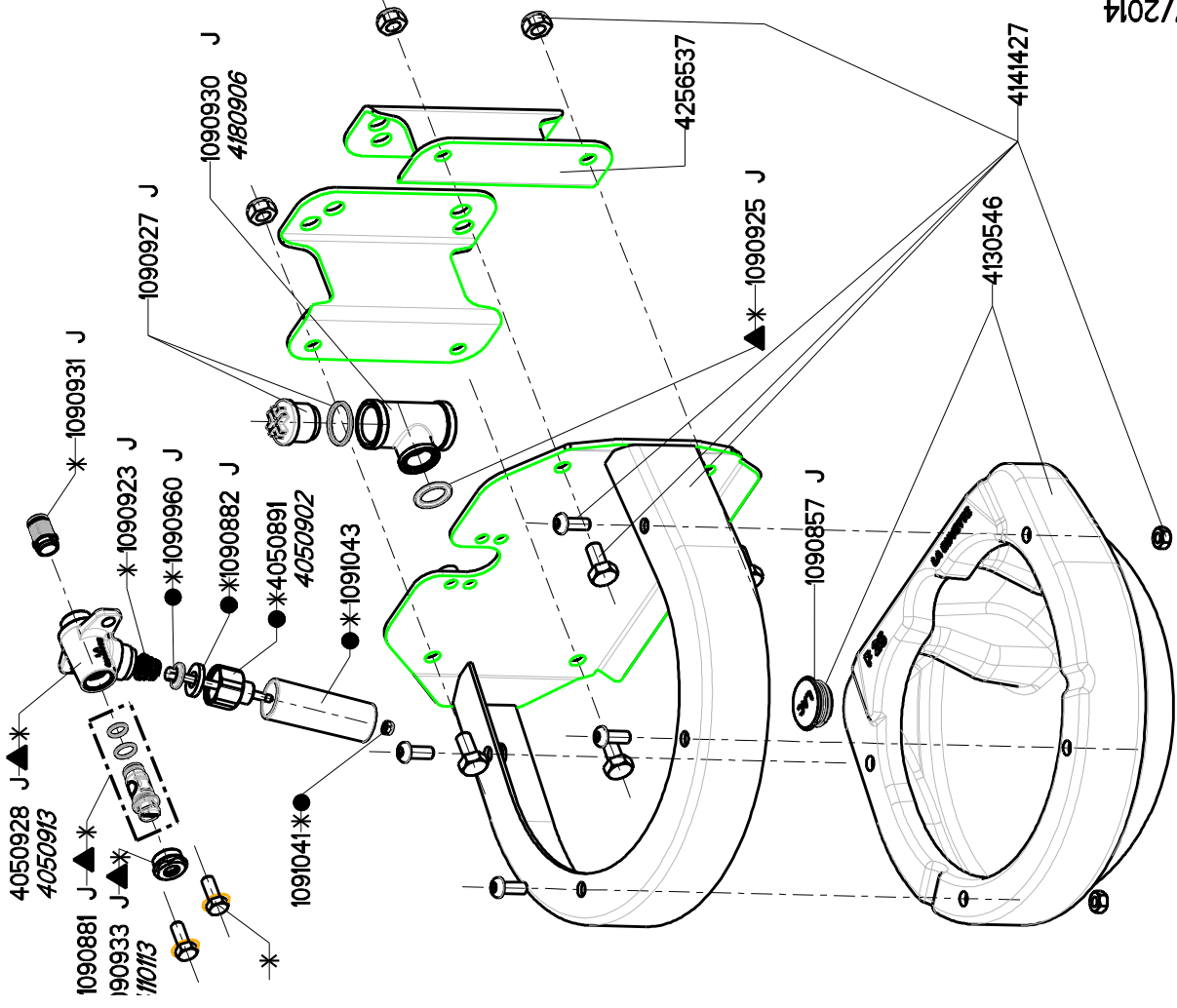
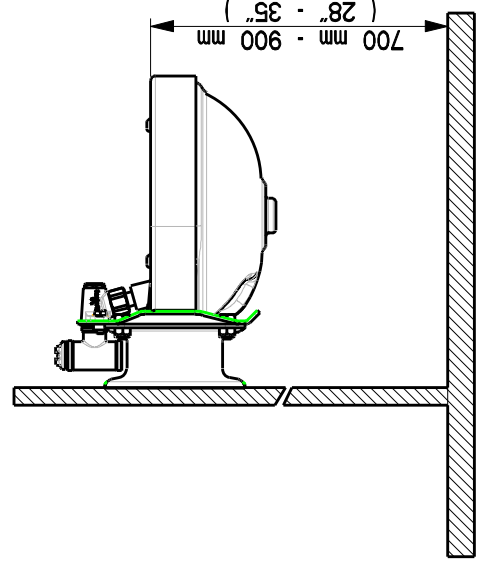


F25

30-63 / 30-64



1 F25 → 10 Vaches laitières - Dairy cows - Milchkühe
15 Vaches allaitantes - Cattle - Rinder



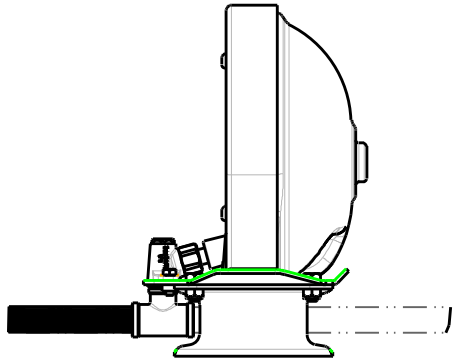
N° 4690418 - 07/2014

- 1090875 J 4050953
- * 1090924 J 4050952
- ▲ 4050928 J

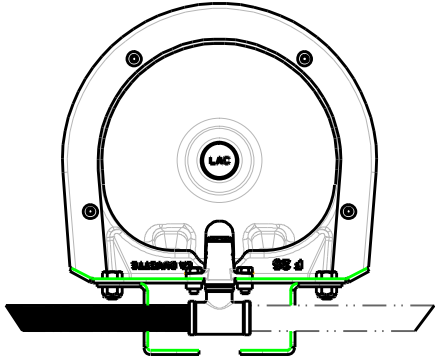
LA BUVETTE®
 Parc d'activités Ardennes Emeraude
 Rue Maurice Perrin - CS 50749 - Tournes
 F-08013 CHARLEVILLE-MEZIERES Cedex FRANCE
 TEL : 03.24.52.37.20 - FAX : 03.24.52.37.24
 Int. : 933.24.52.37.23 Int. : 933.24.52.37.24
 S.A.V. : 03.24.52.37.27 - FAX : 03.24.52.37.24
 Internet : www.labuvette.com
 e-mail : commercial@labuvette.com
 sav@labuvette.com

Branchement - Connection - Anschluss

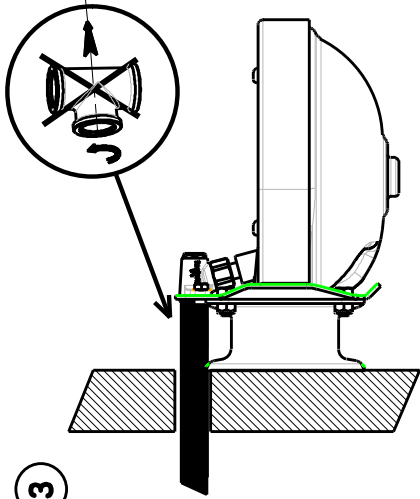
1



2

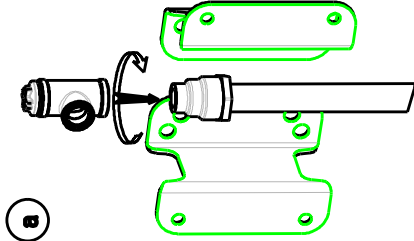


3

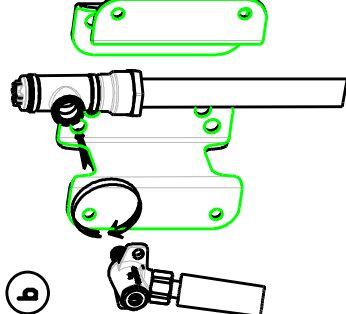


Montage - Installation

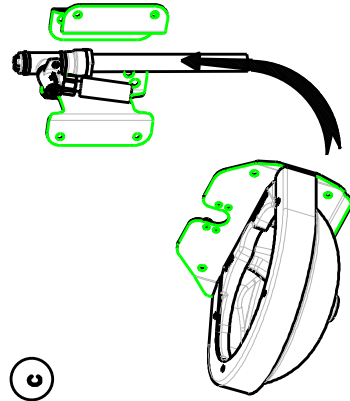
a



b

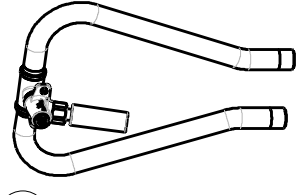


c

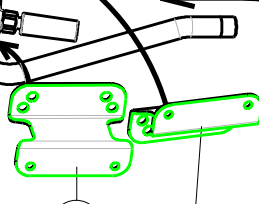


A367

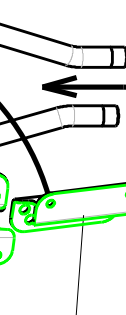
a



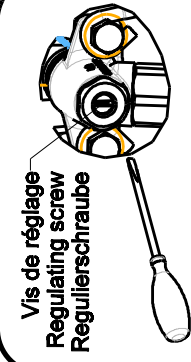
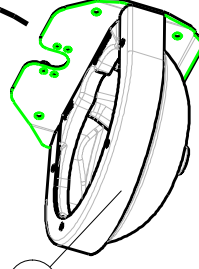
b



c



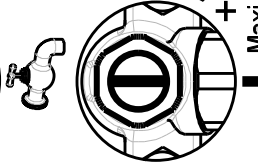
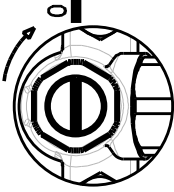
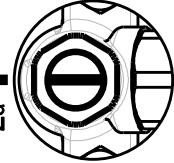
d



Vis de réglage
Regulating screw
Regulierschraube

Ferme
Off
Zu

Mini = 0



+

Maxi

Pressure-Pressure Wasserdruck Kg/cm ² lbs/□ ²	Maxi	Debit-Water flow Wasserdurchfluss L/mn-USG/mn
0.5 7.25	4 1	8 2.11
1 14.51	2 kg 29.02 lbs	8 2.11
2 29.02	4 Kg 58.04 lbs	12 3.16
+ 4 Kg + 58.04 lbs	20 5.3	15 3.95

Pression maxi Maxi pressure Maxi Wasserdruck	6 Kg/cm ² 87.06 lbs/□ ²
--	--

∅ 102
(∅ 4")

KIT A331

KIT A367
Pour | SPEEDFLOW
Für | 3/4" (25 PE)
For