







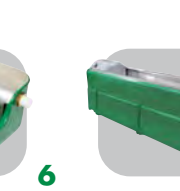












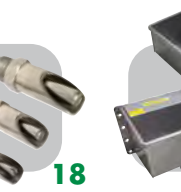














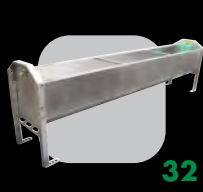






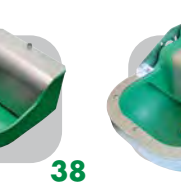
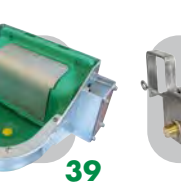



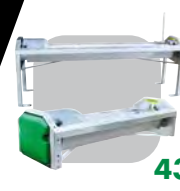





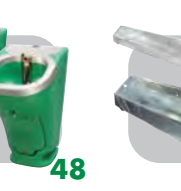
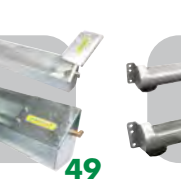
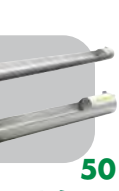
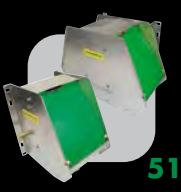




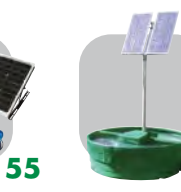
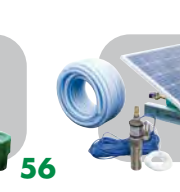





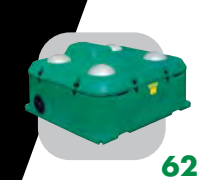

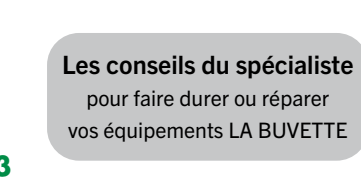


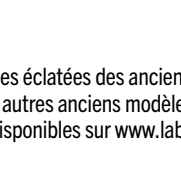


CATALOGUE PIÈCES DE RECHANGE

édition juillet 2024



— —
Depuis 1907

SOMMAIRE

Index
A-Z

Les conseils du spécialiste
pour faire durer ou réparer
vos équipements LA BUVETTE

Service Dépannage Pièces
L'atout proximité des points de
vente labellisés

Les vues éclatées des anciennes versions
et des autres anciens modèles LA BUVETTE
sont disponibles sur www.labuvette.fr.



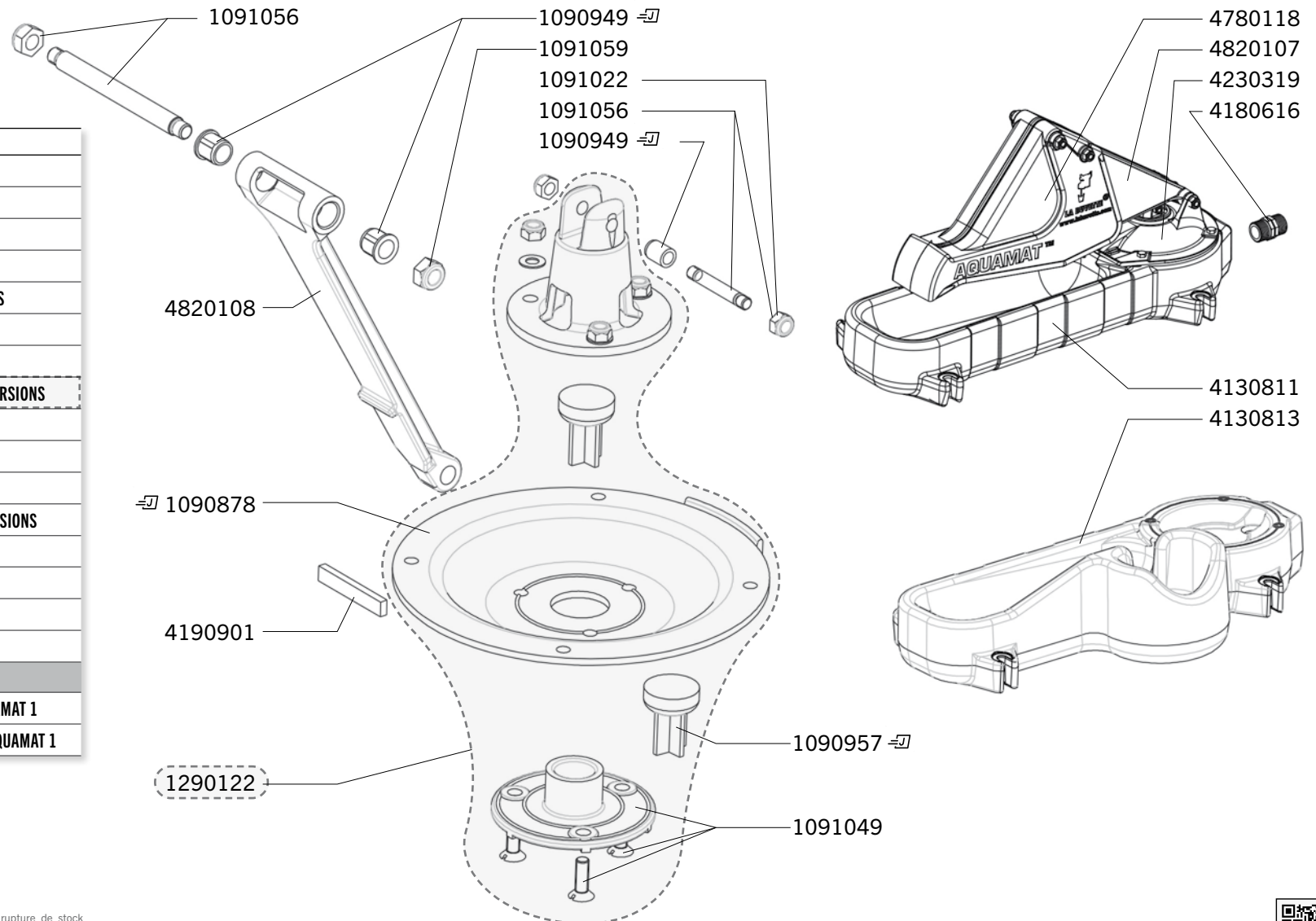
AQUAMAT II / AQUAMAT II VA

Réf. 2207 - 2209 - 2213 - 2214 - 2215 - 2216

1

AQUAMAT II / AQUAMAT II VA

Exp	Code	Désignation
-J	1090878	COQUE 1 MEMBRANE AQUAMAT 1&2
-J	1090949	COQUE 1 JEU DE 8 BAGUES AQUAMAT 2
-J	1090957	COQUE 2 CLAPETS ANTI-RETOUR AQUAMAT
J+5	1091022	SAC DE 10 ECROUS FREIN INOX M8
J+1	1091049	PLATEAU MEMBRANE AQUAMAT + BOULONS
J+1	1091056	SAC ENS AXES+ECROUS AQUAMAT 2 ET VA
J+5	1091059	SAC DE 10 ECROUS FREIN INOX M10
J+1	1290122	ENS PISTON/MEMBRANE AQUAMAT TTES VERSIONS
J+1	4130811	BAC AQUAMAT I ET II
J+1	4130813	BAC AQUAMAT II VA
J+5	4180616	MANCHON MM 1"/1" PLASTIQUE
J+5	4190901	BARETTE RECT LAITON AQUAMAT TTES VERSIONS
J+1	4230319	COUVERCLE FONTE AQUAMAT
J+1	4780118	POUSOIR AQUAMAT II PEINT
J+1	4820107	BIELLE AVEC BAGUES AQUAMAT II
J+1	4820108	BIELLETTTE AQUAMAT II
Anciennes versions: AQUAMAT 1 (Avant 2004)		
J+5	1090781	SACHET DE 13 + 7 BAGUES D'USURES AQUAMAT 1
J+5	4650601	ENS BIELLETES+AXES+BAGUES+ECROUS AQUAMAT 1



Délais d'expédition en jours ouvrés à compter du jour de la commande (sauf rupture de stock exceptionnelle). Les références marquées du symbole -J (J) sont expédiées le jour même lorsque la commande est reçue avant 12h00 et qu'elle ne contient que des pièces -J (J).

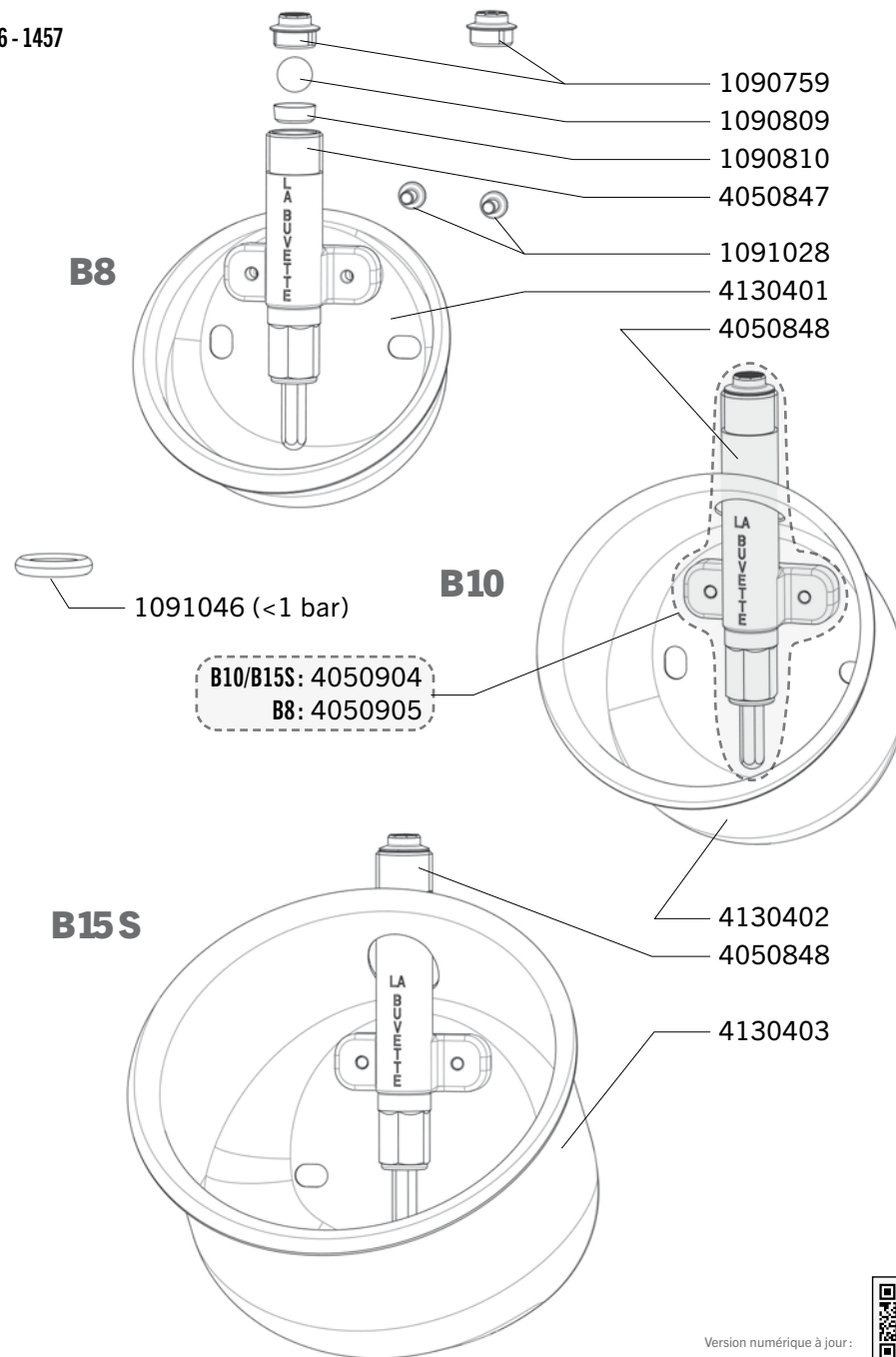
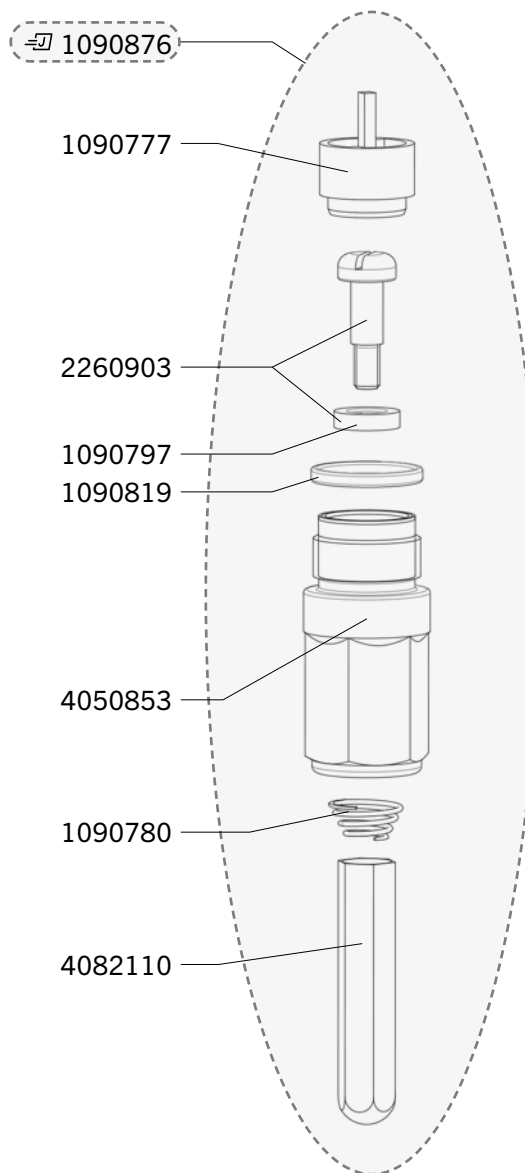
Version numérique à jour:

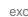



B8 - B10 - B15S

Réf. 1451 - 1452 - 1453 - 1454 - 1456 - 1457

Exp	Code	Désignation
J+5	1090759	SAC DE 10 FILTRES + 10 CAPUCHONS
J+5	1090777	SAC 5 ENS GICLEURS PL BALP
J+1	1090780	SAC DE 10 RESSORTS ACI BALPI
J+1	1090797	SAC.10 JOINTS BALPI BALP
J+5	1090809	SAC 10 BILLES B8/10/15
J+5	1090810	SAC 10 JOINTS SIEGE B8/10/15 BASSE PRESSION
J+5	1090819	SAC 10 JOINTS TORIQUES B10
J+5	1090876	COQUE 1 ENS INF ROB BALP
J+5	1091028	SACHET VIS TCL 5X8 INOX DIN 85 X10
J+5	1091046	SAC DE 10 JOINTS TORIQUES BASSE PRESSION
J+5	2260903	ENS/VIS JOINT PL.10.2*5.6*2.5
J+5	4050847	CORPS BRANCHEMENT B8
J+5	4050848	CORPS BRANCHEMENT B10/B15S
J+5	4050853	CORPS INOX ROB INFERIEURE B8/10/15S/BALPI
J+5	4050904	ENS COMPLET ROBINETTERIE B10 - B15S
J+5	4050905	ENS COMPLET ROBINETTERIE B8
J+5	4082110	DOIGT POUSSOIR B8/10/15
J+5	4130401	BOL D'ABREUVOIR B8
J+5	4130402	BOL D'ABREUVOIR B10
J+5	4130403	BOL D'ABREUVOIR B15 S
Anciennes versions: BALPI, BALP, B8, B10 avant 09/2000		
J+5	1090775	SAC 10 OBTURATEURS CAOUTCHOUC



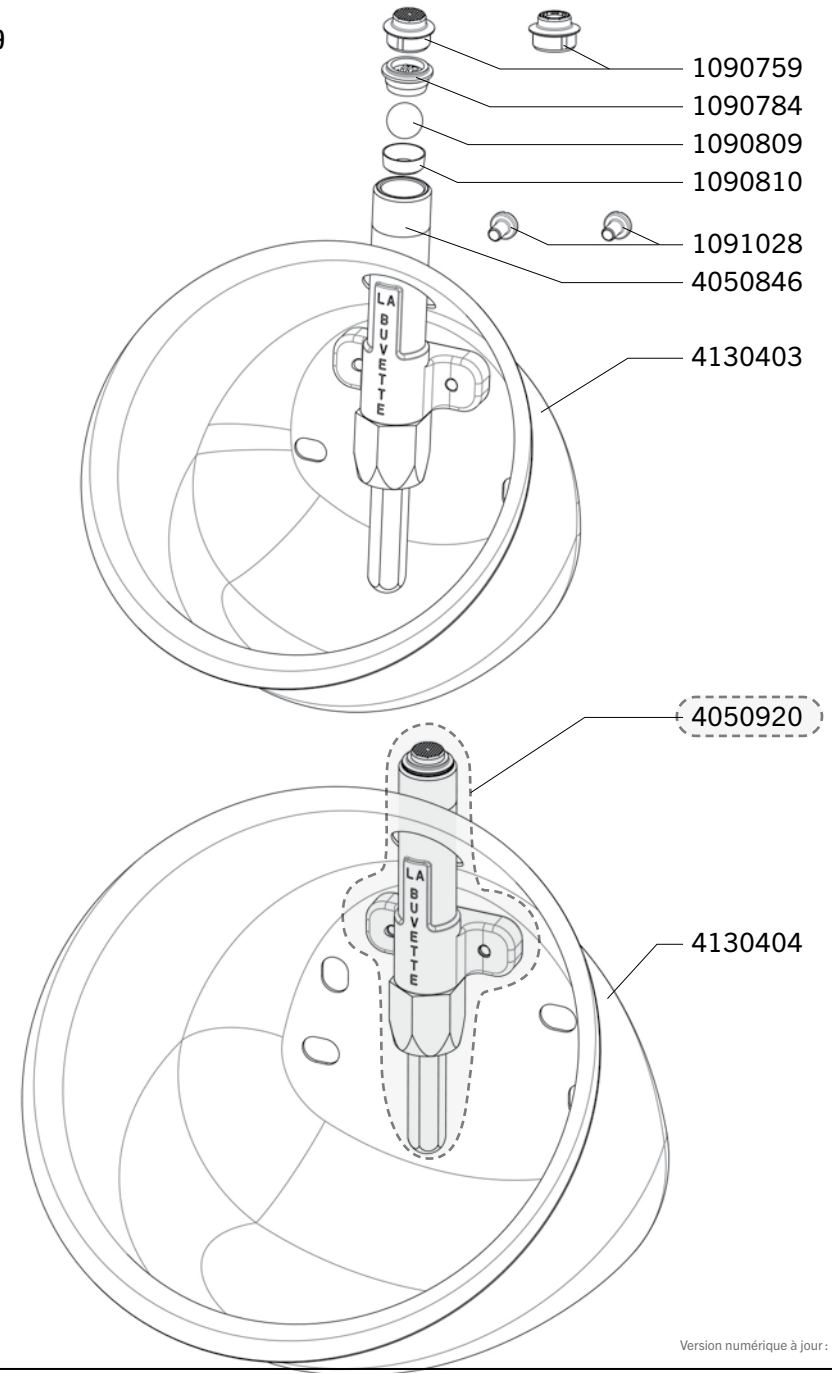
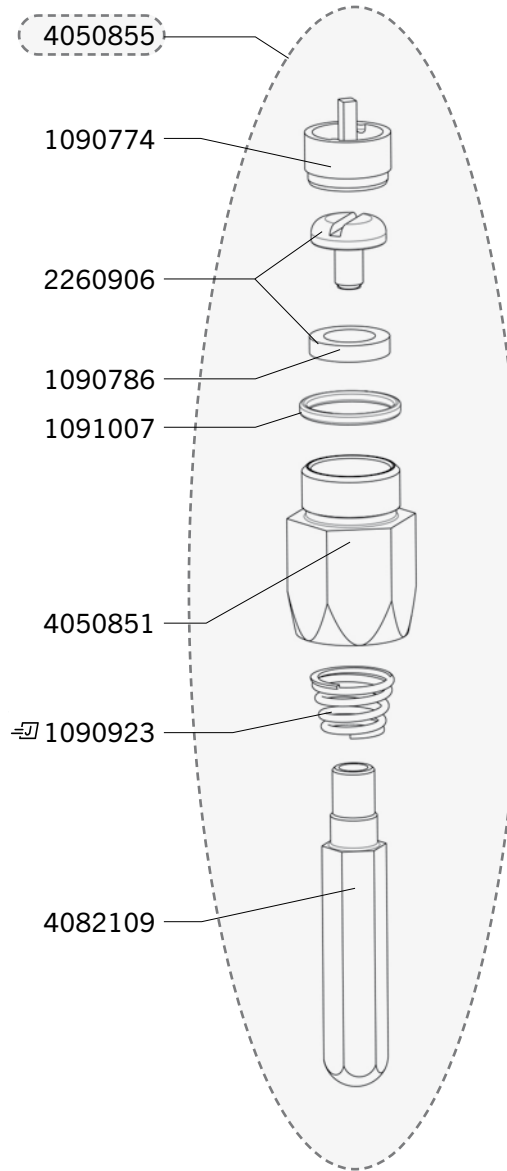
Délais d'expédition en jours ouvrés à compter du jour de la commande (sauf rupture de stock exceptionnelle). Les références marquées du symbole  (J) sont expédiées le jour même lorsque la commande est reçue avant 12h00 et qu'elle ne contient que des pièces  (J).



B15L - B19

Réf. 1455 - 1456 - 1457 - 1458 - 1459

Exp	Code	Désignation
J+5	1090759	SAC DE 2X10 FILTR CONE PL DIRECT
J+5	1090774	SAC 5 ENS GICLEURS PL BALPOR
J+5	1090776	SAC 10 JOINTS P PL BALPOR
J+5	1090784	SAC 5 GICLEURS POUSTUBE
J+1	1090786	SAC 10 JOINTS BALPOR
J+5	1090809	SAC 10 BILLES B8/10/15
J+5	1090810	SAC 10 JOINTS SIEGE B8/10/15 BASSE PRESSION
⇒	1090923	COQUE 5 RESSORTS F30/60/FORST
J+5	1091007	SAC DE 5 JOINTS TORIQUES
J+5	1091028	SACHET VIS TCL 5X8 INOX DIN 85 X10
J+5	2260906	ENS VIS/JOINT TORIQUE BALPOR
J+5	4050846	CORPS BRANCHEMENT B15 L/B19
J+5	4050851	CORPS INOX 1/2 ROB INFERIEURE B19
J+5	4082109	DOIGT POUSSOIR BALPOR
J+1	4050855	ENS INF ROBINETTERIE B15L/B19
J+5	4050920	ROBINETTERIE COMPLETE B15 L / B19
J+5	4130403	BOL INOX B15 S / B15 L
J+5	4130404	BOL INOX B19



Délais d'expédition en jours ouvrés à compter du jour de la commande (sauf rupture de stock exceptionnelle). Les références marquées du symbole ⇒ (J) sont expédiées le jour même lorsque la commande est reçue avant 12h00 et qu'elle ne contient que des pièces ⇒ (J).

Version numérique à jour:



BABYLAB

Réf. 2012 - 2014

Exp	Code	Désignation
J+5	1090668	SAC 5 VIS REG ETAGEES BABYLAB APRES 06/12
J+5	1090707	SAC DE 10 ECROUS FREIN + RONDELLES Ø 6 INOX
J+5	1090802	SAC 10 RESSORTS CON BABYLAB
⇒	1090875	COQUE 1 ENS INF ROB F30/FORST
⇒	1090882	COQUE 5 JOINTS CLAPET F30
⇒	1090935	COQUE 3 VIS DE REGLAGE AVANT 06/2012
⇒	1090960	COQUE 2 TIGES DE CDE F30/60
J+5	1091041	SAC DE 10 ECROUS FREIN INOX 5X10
J+5	1091043	SAC DE 2 TUBES POUSSOIRS F30/FORSTAL
J+5	1091061	SAC DE 10 FILTRES EMBOUTIS BABYLAB/F110
J+5	1290148	ENS SUP. ROB. BABYLAB TOUTES VERSIONS
J+5	4050891	SIEGE DE CLAPET F30 LAITON
⇒	4050897	ENS RENOV ROB BABYLAB
J+5	4131539	BOL FONTE REVETEMENT EMAILLE BABYLAB
J+5	4131540	BOL FONTE REVETEMENT POLYCOAT BABYLAB
J+5	4420128	ETRIER INOX

⇒ 1090668 (après 06/12)

4050897

1091061

1290148

1090707

⇒ 1090875

1090802

⇒ 1090960

⇒ 1090882

4050891

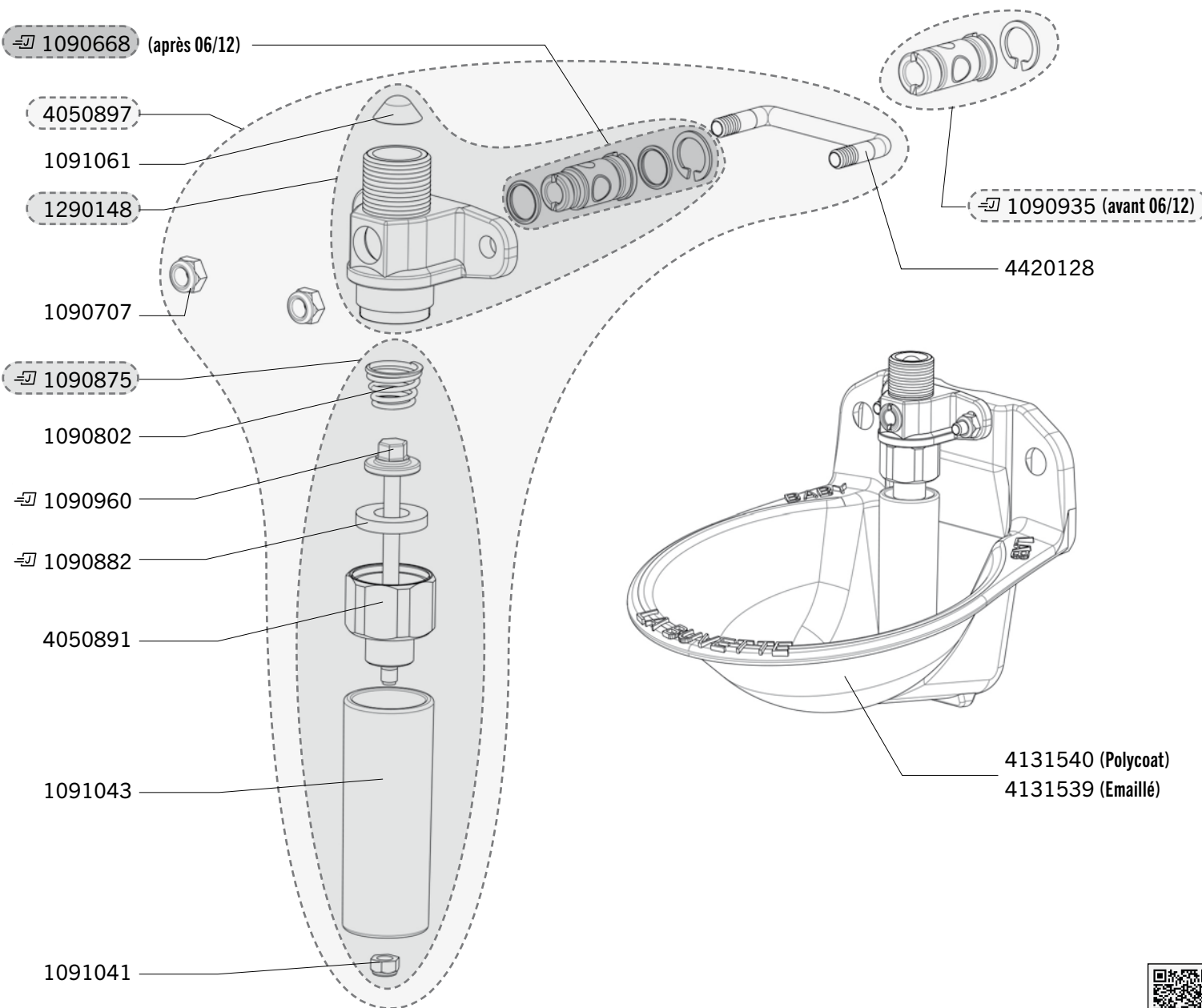
1091043

1091041

⇒ 1090935 (avant 06/12)

4420128

4131540 (Polycoat)
4131539 (Emailé)



Délais d'expédition en jours ouvrés à compter du jour de la commande (sauf rupture de stock exceptionnelle). Les références marquées du symbole ⇒ (J) sont expédiées le jour même lorsque la commande est reçue avant 12h00 et qu'elle ne contient que des pièces ⇒ (J).

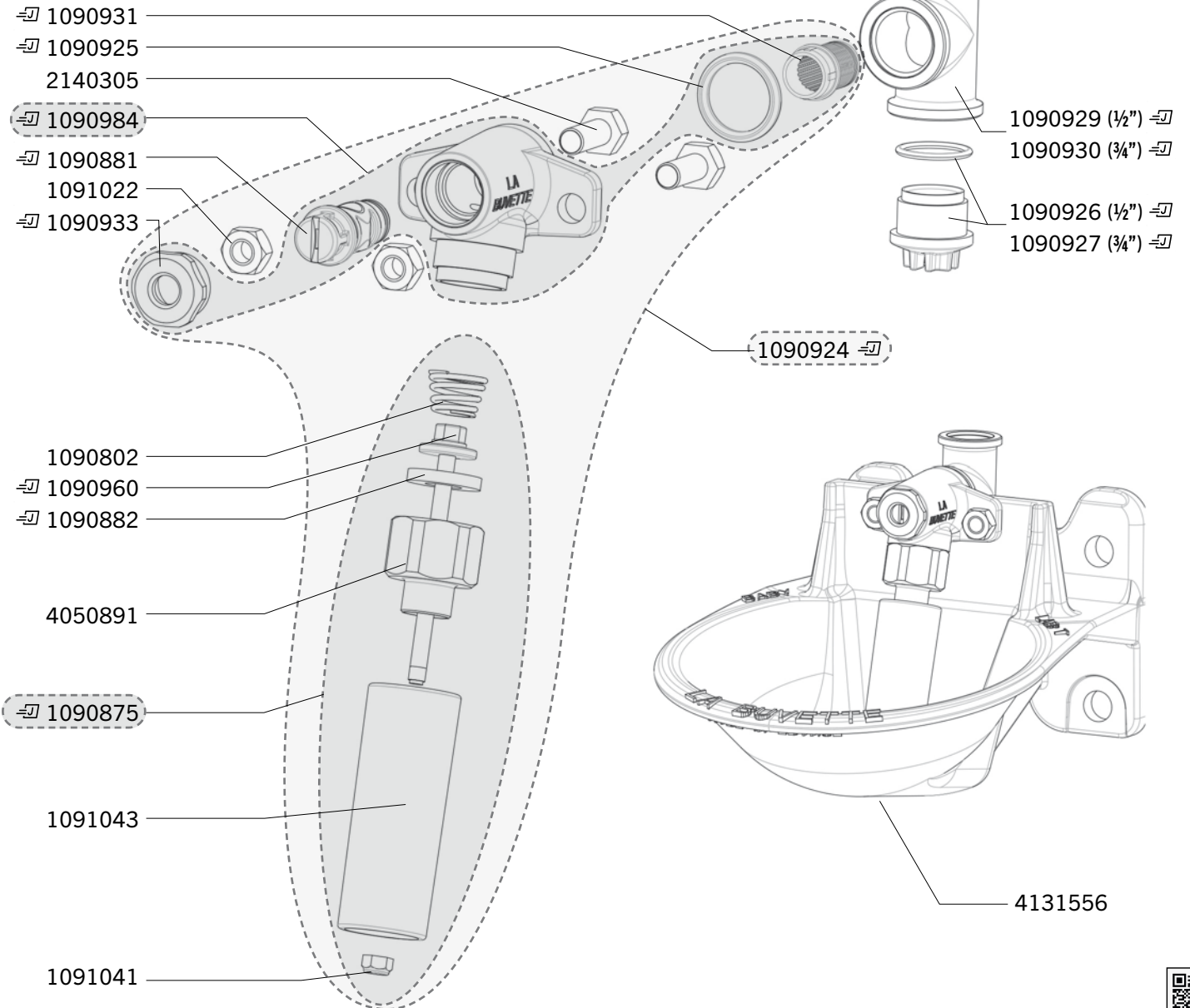
Version numérique à jour :



BABYLAB T

Réf. 2018 - 2019

Exp	Code	Désignation
⇒	1090875	COQUE 1 ENS INF ROB F30/FORST
J+5	1090802	SAC 10 RESSORTS CON BABYLAB
⇒	1090881	COQUE 3 ENS VIS REGLAGE F30
⇒	1090882	COQUE 5 JOINTS CLAPET F30
⇒	1090924	COQUE ROB COMPLET F30 SANS TE
⇒	1090925	COQUE 5 JOINTS TOR. LAC 5/55-F25/30...
⇒	1090926	COQUE 3 BOUCH MALE 1/2+JOINT
⇒	1090927	COQUE 3 BOUCH MALE 3/4+JOINT
⇒	1090929	COQUE TE 1/2 LAITON F30/60
⇒	1090930	COQUE TE 3/4-1/2-3/4 LAITON F30/60
⇒	1090931	COQUE 5 FILTRES F30/60
⇒	1090933	COQUE 3 ECR LAITON DE MAINTIEN VIS DE REG
⇒	1090960	COQUE 2 TIGES DE CDE F30/60
⇒	1090984	COQUE TETE DE ROB AVEC VIS DE REG F25-30-40-60
J+5	1091022	SACHET10 ECROUS FREIN Ø8 INOX
J+5	1091041	SAC DE 10 ECROUS FREIN INOX Ø5
J+5	1091043	SAC DE 2 TUBES POUSSOIRS F30/FORSTAL
J+5	2140305	VIS INOX TETE H 8X25
J+5	4050891	SIEGE DE CLAPET F30 LAITON
J+5	4131556	BOL FONTE REVETEMENT POLYCOAT BABYLAB T



Délais d'expédition en jours ouvrés à compter du jour de la commande (sauf rupture de stock exceptionnelle). Les références marquées du symbole ⇒ (J) sont expédiées le jour même lorsque la commande est reçue avant 12h00 et qu'elle ne contient que des pièces ⇒ (J).

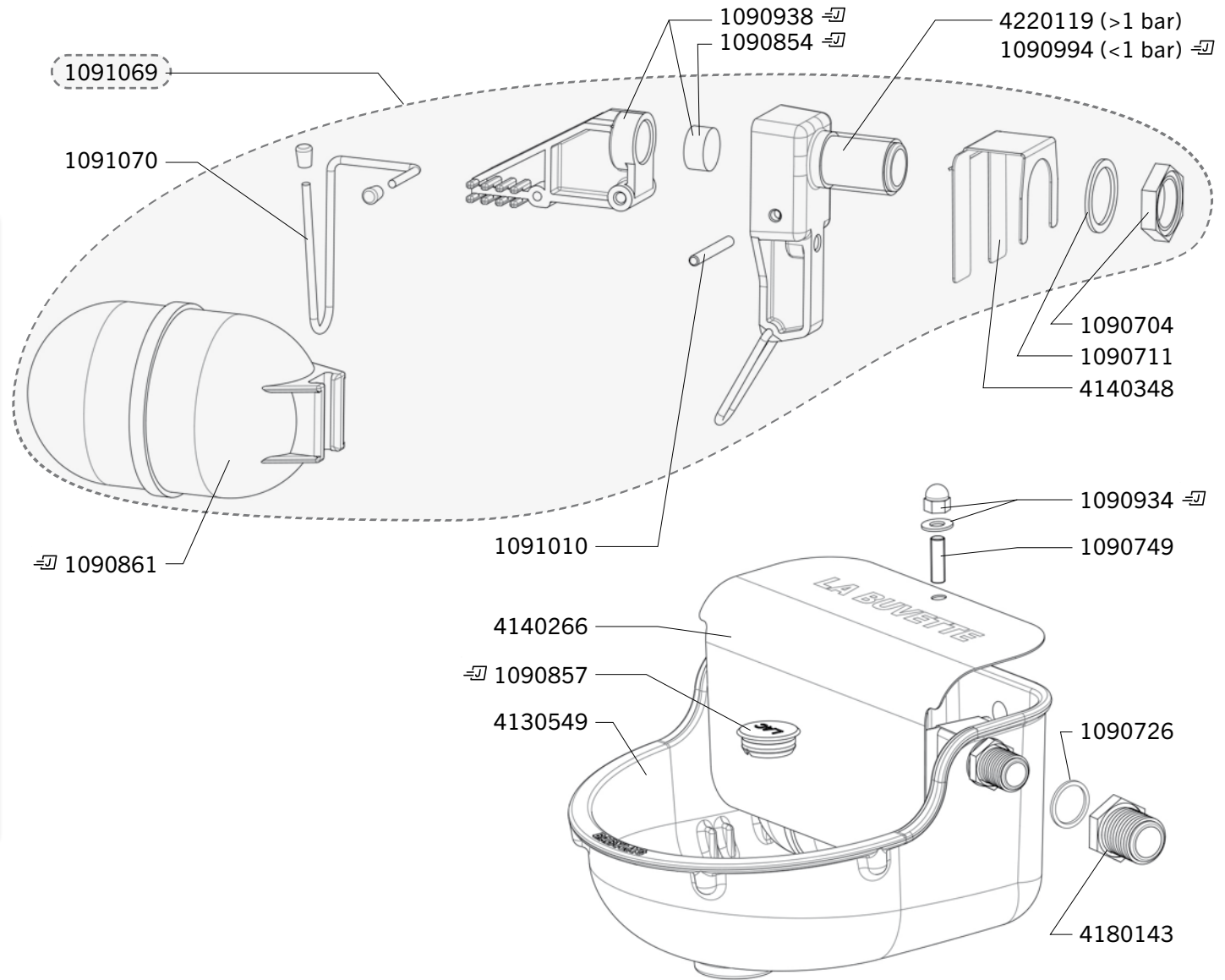
Version numérique à jour:



BABYLAC

Réf. 2015

Exp	Code	Désignation
J+5	1090704	SAC 10 ECROUS LAITON A EMBASE FIXATION ROB 1/2
J+5	1090711	SAC 10 RONDELLES NYLON 28X22X1,5
J+5	1090726	JOINT PLAT BABYLAC
J+5	1090749	SAC DE 5 TIGES FILT LT BABYLAC
⇒	1090854	COQUE 5 JOINTS CLAPETS BABYLAC
⇒	1090857	COQUE 5 BOUCHONS BABYLAC
⇒	1090861	COQUE 1 FLOTTEUR BABYLAC
⇒	1090934	COQUE 3 ECR BORGNES BABYLAC
⇒	1090938	COQUE PORTECLAPET AVEC CLAPET POUR BABYLAC
⇒	1090994	COQUE 1 GICLEUR Ø7 (BASSE PRESSION BABYLAC)
J+5	1091010	SAC DE 5 AXES INOX DE ROB BABYLAC
J+1	1091069	SACHET 1 ROBINETTERIE COMPLETE BABYLAC
J+5	1091070	SAC D'UNE MINI EPINGLE BABYLAC
J+1	4130549	BOL FONTE BABYLAC
J+1	4140266	CAPOT INOX BABYLAC
J+1	4140348	DEFLECTEUR INOX BABYLAC
J+5	4180143	RACCORD LAITON 1/2 F - 3/4 M
J+1	4220119	GICLEUR DE BABYLAC Ø2,3 (Monte d'origine)



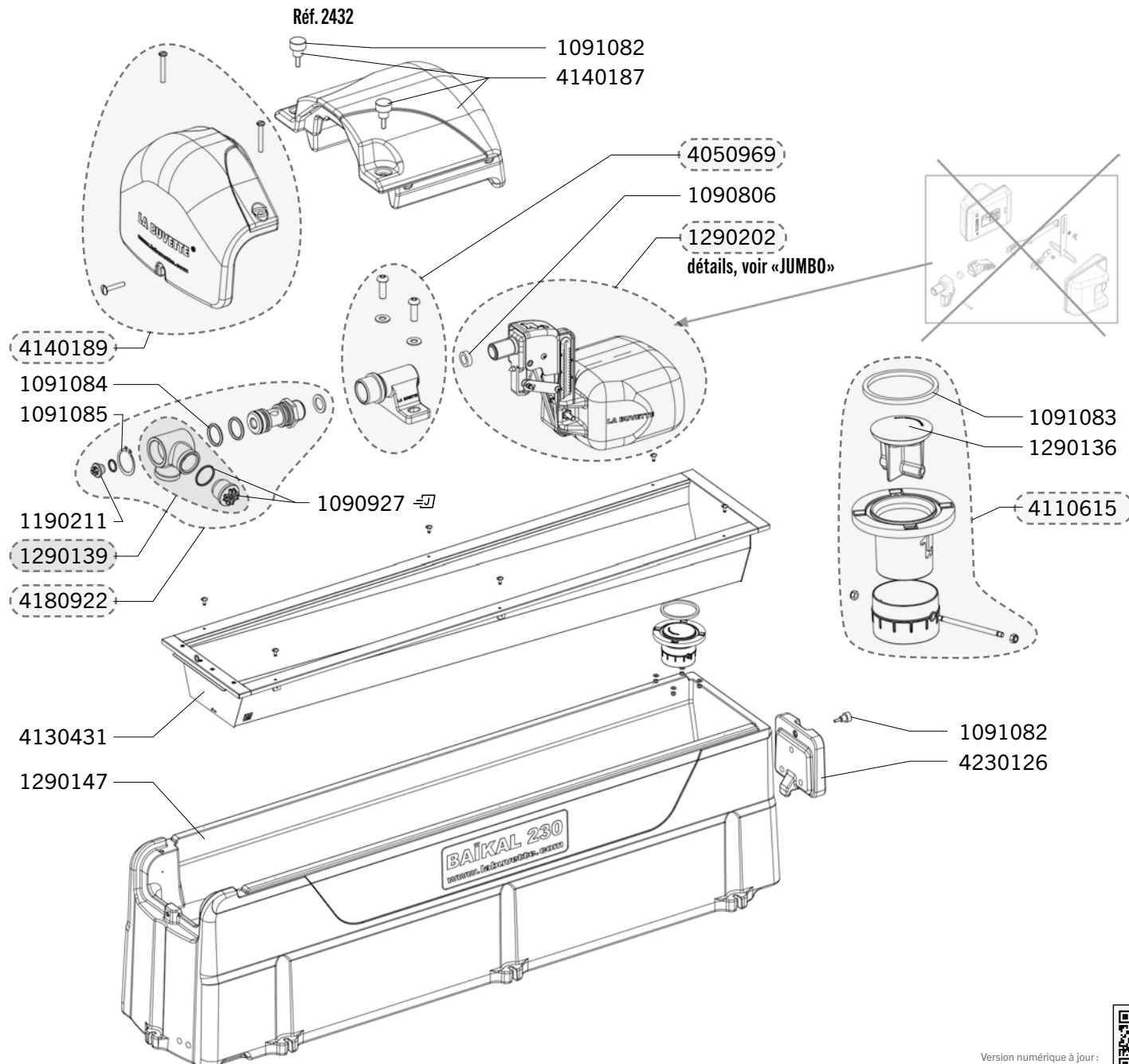
Délais d'expédition en jours ouvrés à compter du jour de la commande (sauf rupture de stock exceptionnelle). Les références marquées du symbole ⇒ (J) sont expédiées le jour même lorsque la commande est reçue avant 12h00 et qu'elle ne contient que des pièces ⇒ (J).

Version numérique à jour :



BAÏKAL 230

Exp	Code	Désignation
J+5	1090806	SAC 10 JOINTS PLATS EPAIS 1/2
J	1090927	COQUE 3 BOUCH MALE 3/4+JOINT
J+5	1091082	SAC 4 BOUTONS MOLETES BAÏKAL (VIS INOX)
J+5	1091083	SAC 2 JOINTS VIDANGE BAÏKAL
J+5	1091084	SAC 6 JOINTS TORIQUES 23 X 3.6
J+5	1091085	SAC 5 CIRLIPS Ø 30 D'AXE DE RACCORD TOURNANT BAÏKAL
J+5	1190211	BOUCHON 1/4" AVEC JOINT
J+5	1290136	SAC 1 BONDE CAOUTCHOUC GV
J+5	1290139	CORPS DE RACCORD TOURNANT +BOUCHON ET JOINT
J+5	1290147	EMBASE PE BAIKAL
J+1	1290202	ENSEMBLE DE RENOVATION ROB JUMBO
J+5	4050969	SUPPORT DE ROBINETTERIE BAÏKAL AVEC VISSERIE
J+5	4110615	ENSEMBLE VIDANGE COMPLET GV
J+5	4130431	CUVE INOX BAIKAL + VISSERIE
J+5	4140187	CAPOT DE ROB AVEC VISSERIE LB/BAÏKAL
J+5	4140189	CAPOT ARRIERE BAIKAL + VISSERIE
J+5	4180922	ENS RACCORD TOURNANT LB COMPLET
J+5	4230126	TRAPPE D'ACCES VIDANGE BAÏKAL



Délais d'expédition en jours ouvrés à compter du jour de la commande (sauf rupture de stock exceptionnelle). Les références marquées du symbole J (J) sont expédiées le jour même lorsque la commande est reçue avant 12h00 et qu'elle ne contient que des pièces J (J).

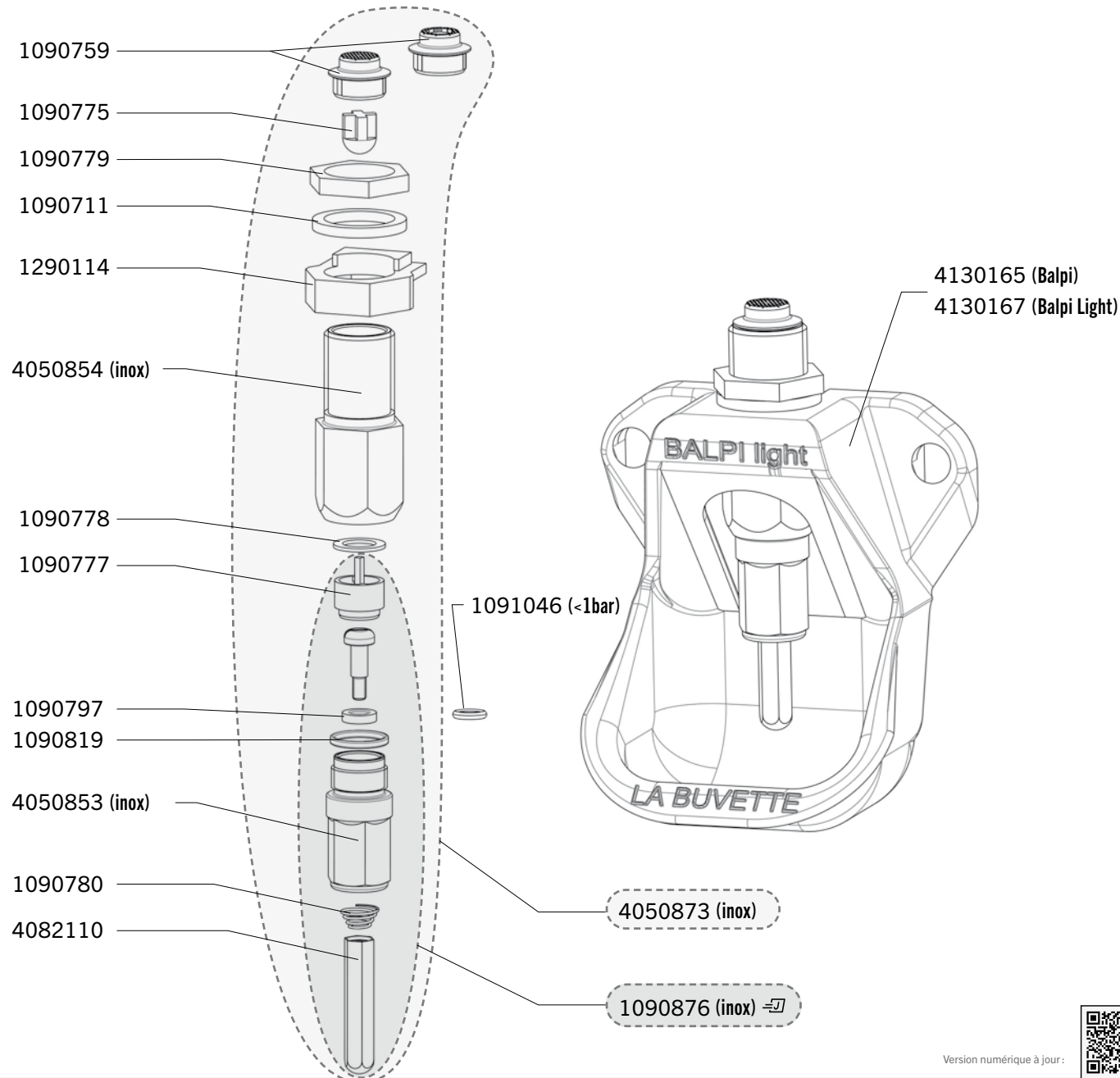
Version numérique à jour :





BALPI - BALPI LIGHT

Réf. 1426 - 1483

Exp	Code	Désignation
J+5	1090711	SAC 10 RONDELLES NYLON 28X22X1,5
J+5	1090759	SAC DE 10 FILTRES CONES + 10 CAPUCHONS B8/B10/B15/B19
J+5	1090775	SAC 10 OBTURATEURS CAOUTCHOUC
J+5	1090777	SAC 5 ENS GICLEURS PL BALP
J+5	1090778	SAC 10 JOINTS P PL BALP
J+5	1090779	SAC 10 ECROUS INOX 1/2
J+1	1090780	SAC DE 10 RESSORTS ACI BALPI
J+1	1090797	SAC 10 JOINTS B8/B10/B15S/BALPI/BALP
J+5	1090819	SAC 10 JOINTS TORIQUES B10
J+5	1090876	COQUE 1 ENS INF ROB INOX B8/B10/B15S/BALPI/BALP
J+5	1091046	SAC DE 10 JOINTS TORIQUES BALPI BASSE PRESSION
J+5	1290114	CALE DE BLOCAGE PL BALPI
J+5	2260903	ENS/VIS JOINT PL.10.2*5.6*2.5
J+5	4050853	CORPS INOX ROB INFERIEURE B8/10/15S/BALPI
J+5	4050854	CORPS SUPERIEUR INOX ROB BALPI/BALP
J+5	4050873	ENS COMPLET ROB INOX BALPI
J+5	4082110	DOIGT POUSSOIR B8/B10/B15S/BALPI/BALP
J+5	4130165	BOL FONTE EMAILLEE BALPI
J+5	4130167	BOL SYNTHETIQUE BALPI LIGHT



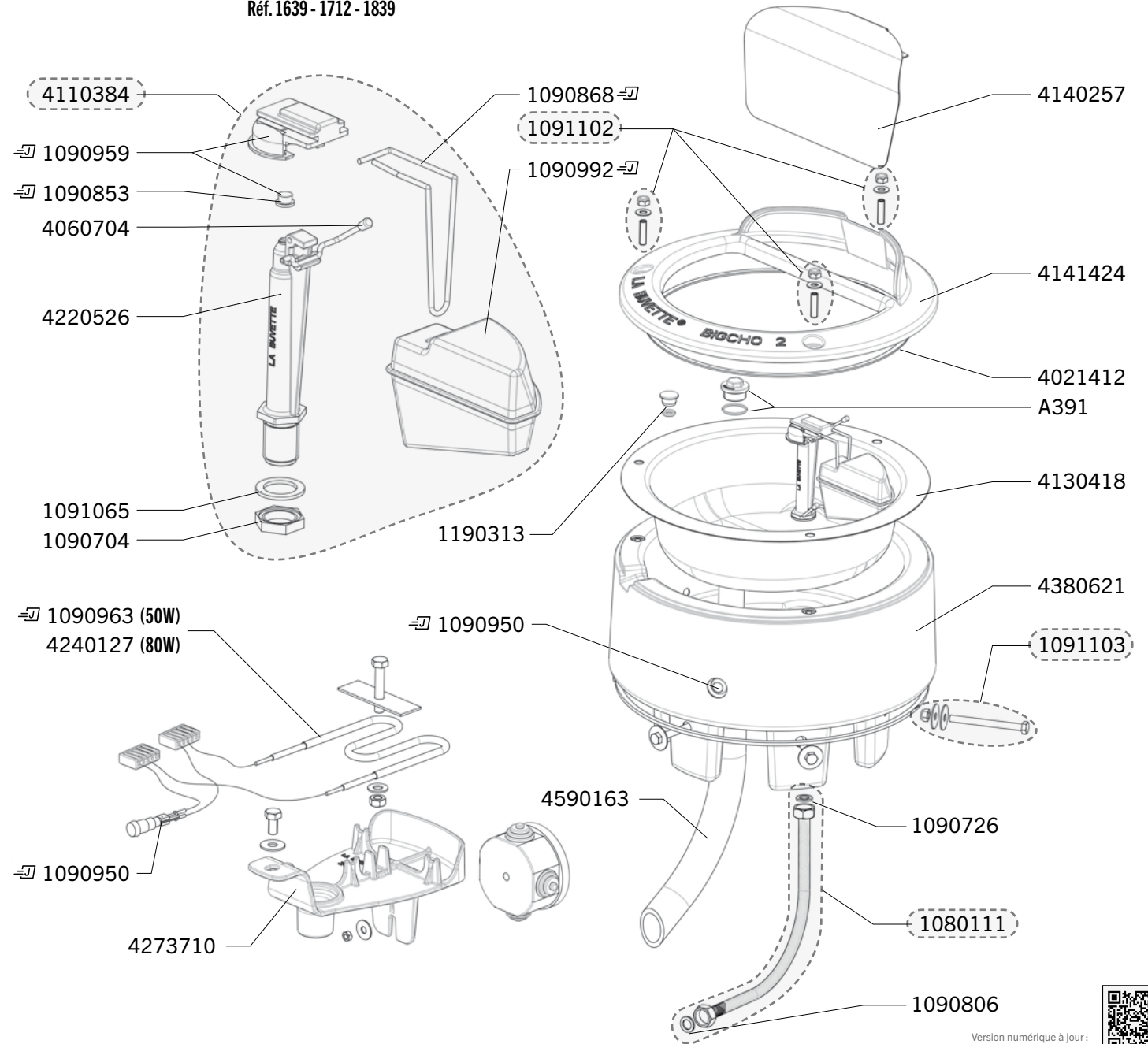
Délais d'expédition en jours ouvrés à compter du jour de la commande (sauf rupture de stock exceptionnelle). Les références marquées du symbole  (J) sont expédiées le jour même lorsque la commande est reçue avant 12h00 et qu'elle ne contient que des pièces  (J).



BIGCHO 2

Réf. 1639 - 1712 - 1839

Exp	Code	Désignation
J+5	A391	BOUCHON MALE INOX 3/4"
J+5	1080111	FLEXIBLE INOX 1/2 600+ RAC MM
J+5	1090704	SAC 10 ECROUS LAITON A EMBASE FIXATION ROB 1/2
J+5	1090726	SAC 20 JOINTS PLATS 1/2
J+5	1090806	SAC 10 JOINTS PLATS EPAIS 1/2
-J	1090853	COQUE 5 CLAPETS LACS
-J	1090868	COQUE 2 PETITE EPINGLE
J+5	1090888	SACHET ACCESSOIRES BIGCHO 2 / BIGSTAL 2
-J	1090950	COQUE 2 VOYANTS AVEC LED INTEGREE
-J	1090959	COQUE 1 PORTE CLAPET LAKCHO
-J	1090963	COQUE 1 RESISTANCE 24V/50W
-J	1090992	COQUE 1 FLOTTEUR BIGCHO2/LAC10
J+5	1091065	SAC DE 5 JOINTS LAC 10 / BIGCHO 2 / STALL 3000
J+5	1091102	SAC ENSEMBLE DE FIXATION CADRE ANTILAPAGE BIGCHO 2
J+1	1091103	SACHET VISSERIE FIXATION BIGCHO 2 SUR BUSE
J+5	1190313	BOUCHON DE VIDANGE POUR MODELE AVANT 10/2009
J+5	4021412	JOINT MOUSSE 6X4 ADHESIF LG 1 M (À DÉCOUPER)
J+1	4060704	EPINGLE BLOCAGE THERMOLAC INOX
J+5	4110384	ENS ROB BIGCHO 2 / LAC 10
J+5	4130418	BOL INOX BIGCHO 2
J+5	4140257	CAPOT DE ROB BIGCHO 2
J+5	4141424	CADRE ANTI LAPAGE BIGCHO 2
J+1	4220526	CHEMINEE GICLEUR BIGCHO 2/LAC10
J+5	4240127	RESISTANCE 80W +FILS LAKCHO/BIGCHO2
J+5	4273710	SUP.RESIST. BIGCHO2 / BIGSTAL 2
J+5	4380621	REHAUSSE PE ISOLEE BIGCHO 2 / BIGSTAL 2
J+5	4590163	TUYAU DE VIDANGE (60CM)



Délais d'expédition en jours ouvrés à compter du jour de la commande (sauf rupture de stock exceptionnelle). Les références marquées du symbole -J (J) sont expédiées le jour même lorsque la commande est reçue avant 12h00 et qu'elle ne contient que des pièces -J (J).

Version numérique à jour:

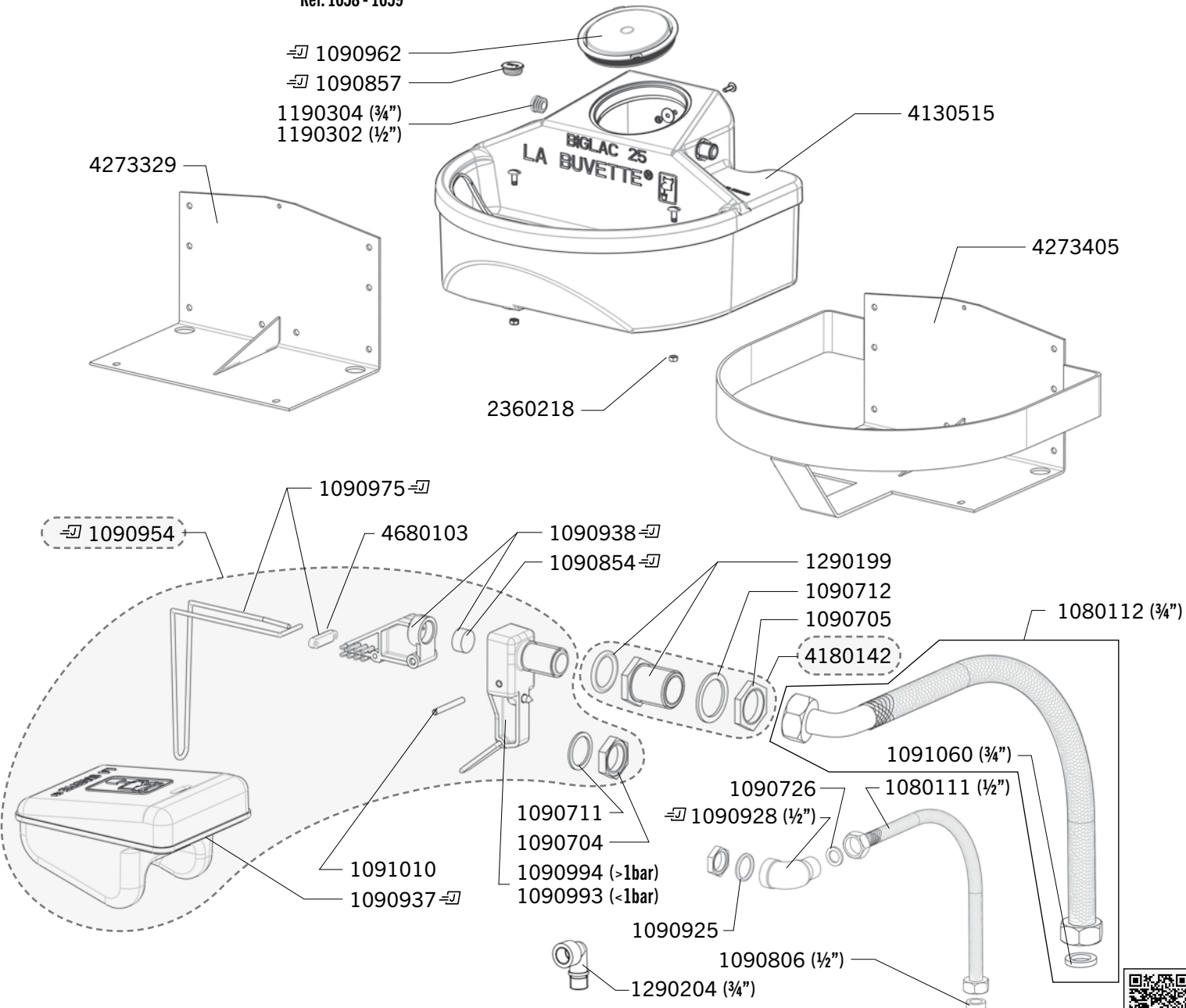


BIGLAC 25 - BIGLAC 25R

Réf. 1658 - 1659

BIGLAC 25 - BIGLAC 25R

Exp	Code	Désignation
J+1	1080111	FLEXIBLE INOX LG 600 - 1/2" + JOINTS
J+1	1080112	FLEXIBLE INOX COUDE LG 500 - 3/4" + JOINTS (NON LIVRÉ D'ORIGINE)
J+5	1090704	SAC 10 ECROUS LAITON A EMBASE FIXATION ROB 1/2"
J+5	1090705	SAC DE 10 ECROUS LAITON 3/4"
J+5	1090711	SAC 10 RONDELLES NYLON 28X22X1,5 - 1/2"
J+5	1090712	SAC DE 10 RONDELLES NYLON 3/4"
J+5	1090726	SAC 20 JOINTS PLATS 1/2" (ANCIENNE VERSION 1/2)
J+5	1090806	SAC 10 JOINTS PLATS EPAIS 1/2" (ANCIENNE VERSION 1/2)
J+5	1090854	COQUE 5 JOINTS CLAPETS PREBAC/S4 S/THERMOLAC...
J+5	1090857	COQUE 5 BOUCHONS LAC5
J+5	1090925	COQUE 5 JOINTS TORIQUE 1/2 ANCIENNE VERSION 1/2
J+5	1090928	COQUE 1 COUDE M/F 1/2 LAITON ANCIENNE VERSION 1/2
J+5	1090937	COQUE FLOTTEUR TH/PREB/BIGLAC
J+5	1090938	COQUE PORTECLAPET TH/PREB/BIG
J+5	1090954	COQUE 1 ROB BIGLAC/PREBAC PRESSION STD OU BASSE
J+5	1090962	COQUE 1 COUVERCLE CIRC PREBAC
J+5	1090975	COQUE 2 GRANDES EPINGLES INOX
J+5	1090993	COQUE 1 GICLÉUR BIGLAC-PREBAC Ø12 BASSE PRESSION
J+5	1090994	COQUE 1 GICLÉUR BIGLAC-PREBAC Ø7 PRESSION STD
J+5	1091010	SAC DE 5 AXES INOX DE ROB PREBAC/TH
J+5	1091060	SAC DE 10 JOINTS PLATS 3/4
J+5	1190302	BOUCHON OBTURATEUR 1/2 Ø22
J+5	1190304	BOUCHON OBTURATEUR 3/4 Ø30
J+1	1290199	RACCORD LAITON 1/2 FEMELLE-3/4 MALE + JOINT TORIQUE
J+1	1290204	SACHET COUDE 3/4 MF LAITON (NON LIVRÉ D'ORIGINE)
J+5	2360218	ECROU INOX Ø8
J+5	4130515	BOL BIGLAC 25
J+5	4180142	KIT RACCORD 3/4 POUR BIGLAC
J+5	4273329	SUPPORT GALVA BIGLAC 25
J+5	4273405	SUPPORT PROTECTEUR GALVA BIGLAC 25R
J+5	4680103	AGRAFE PLASTIQUE POUR EPINGLE INOX



Délais d'expédition en jours ouvrés à compter du jour de la commande (sauf rupture de stock exceptionnelle). Les références marquées du symbole (J) sont expédiées le jour même lorsque la commande est reçue avant 12h00 et qu'elle ne contient que des pièces (J).

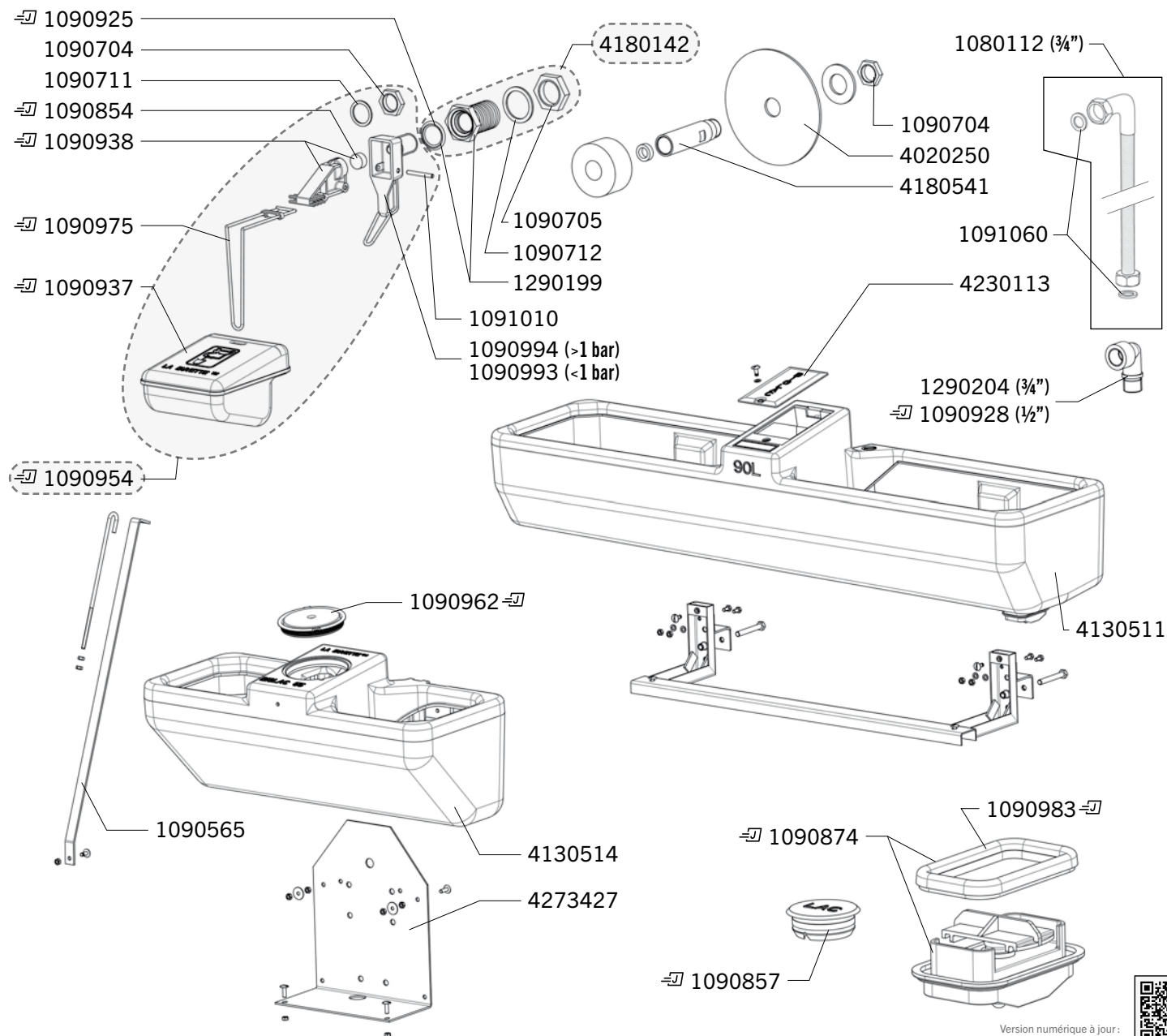
Version numérique à jour :



BIGLAC 55 M/T - BIGLAC 90

Réf. 1652 - 1650 - 1655

Exp	Code	Désignation
J+1	1080112	TRESSE COUDEE FF 3/4" LG.500 + JOINTS (NON LIVRÉE D'ORIGINE)
J+5	1090565	SACHET TIRANT BIGLAC 55 T
J+5	1090704	SAC 10 ECROUS LAITON A EMBASE VERSION ROB 1/2
J+5	1090705	SAC DE 10 ECROUS LAITON 3/4
J+5	1090711	SAC 10 RONDELLES NYLON 1/2
J+5	1090712	SAC DE 10 RONDELLES NYLON 3/4
J	1090854	COQUE 5 JOINTS CLAPETS PREBAC/S4 S/THERMOLAC...
J	1090857	COQUE 5 BOUCHONS LAC5
J	1090874	COQUE 1 VIDANGE RECT PREBAC
J	1090925	COQUE 5 JOINTS TOR. LAC 5/55
J	1090928	COQUE 1 COUDE M/F 1/2 LAITON
J	1090937	COQUE FLOTTEUR TH/PREB/BIGLAC
J	1090938	COQUE PORTECLAPET TH/PREB/BIG
J	1090954	COQUE 1 ROB PREBAC/BIGLAC PRESSION STD Ø7 OU BP Ø12
J	1090962	COQUE 1 COUVERCLE CIRC PREBAC
J	1090975	COQUE 2 GRANDES EPINGLES INOX
J	1090983	COQUE 2 JOINTS DE VIDANGE RECTANGULAIRE
J	1090993	COQUE 1 GICLÉUR BIGLAC-PREBAC Ø12 BASSE PRESSION
J	1090994	COQUE 1 GICLÉUR BIGLAC-PREBAC Ø7 PRESSION STD
J+5	1091010	SAC DE 5 AXES INOX DE ROBINETTERIE
J+5	1091060	SAC DE 10 JOINTS PLATS 3/4
J+5	1290199	RACCORD LAITON 1/2 F-3/4 M + JOINT TORIQUE
J+1	1290204	SACHET COUDE 3/4 MF LAITON (NON LIVRÉ D'ORIGINE)
J+5	4020250	JOINT CAO 130X27X3 BIGLAC
J+5	4130511	BAC BIGLAC 90 PE
J+5	4130514	BAC BIGLAC 55 TTES VERSIONS
J+5	4180142	KIT RACCORD 3/4 POUR BIGLAC
J+5	4180541	RALLONGE LAITON 1/2" 90MM
J+5	4230113	COUVERCLE DE ROB BIGLAC 55 T ET 90
J+5	4273427	SUPPORT GALVA BIGLAC 55 T OU M



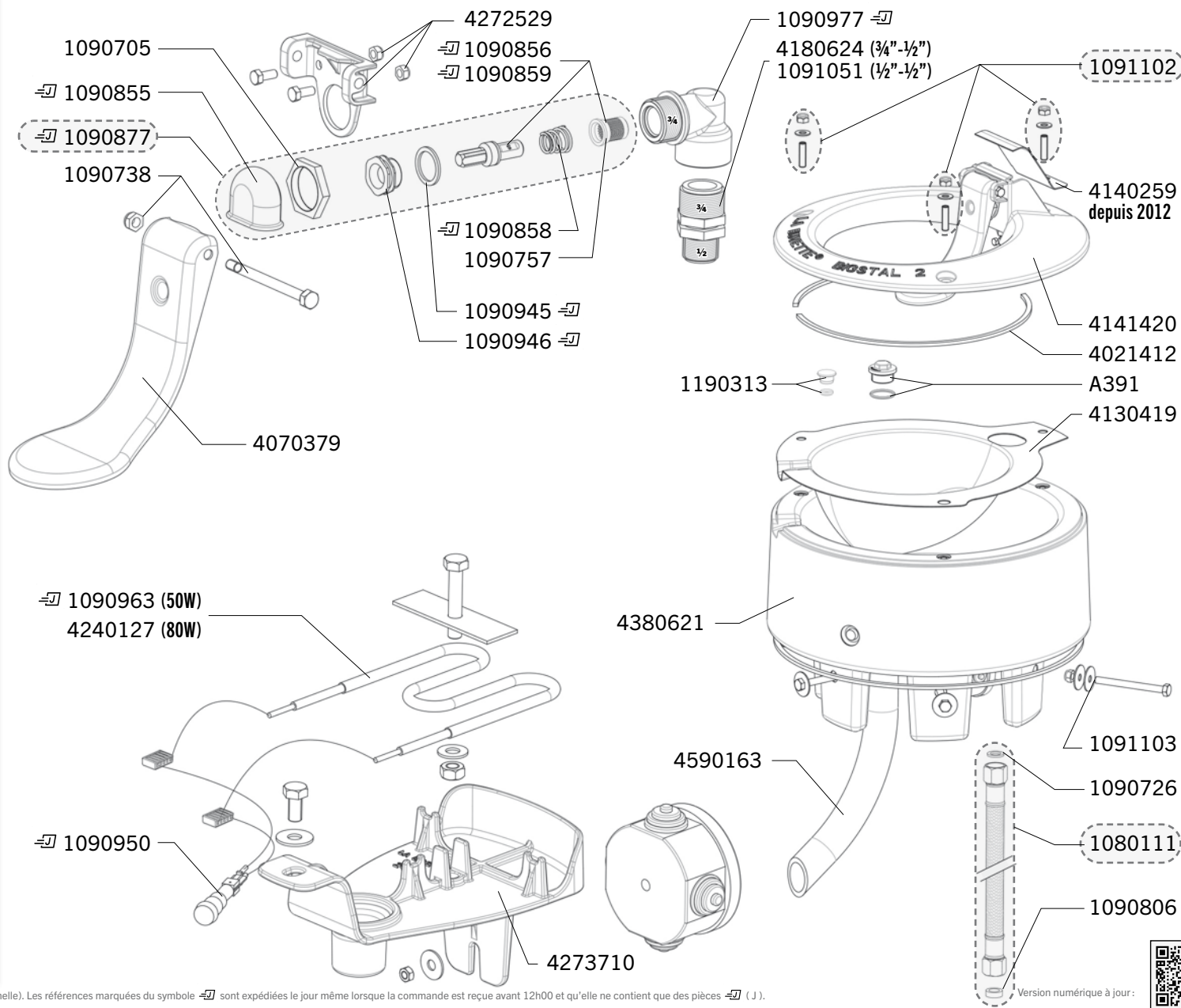
Délais d'expédition en jours ouvrés à compter du jour de la commande (sauf rupture de stock exceptionnelle). Les références marquées du symbole (J) sont expédiées le jour même lorsque la commande est reçue avant 12h00 et qu'elle ne contient que des pièces (J).



BIGSTAL 2

Réf. 1643 - 1713 - 1843

Exp	Code	Désignation
J+5	A391	BOUCHON MALE INOX 3/4"
J+5	1080111	COQUE FLEXIBLE 1/2 600+ RAC MM
J+5	1090705	SAC 10 ECR 3/4 LT F11
J+5	1090726	SAC 20 JOINTS PLATS 1/2
J+5	1090738	SAC 10 AXES INOX + ECRUS F11/FORSTAL/BIGSTAL
J+1	1090757	SAC 10 FILTRES TUBE PL F11
J+5	1090806	SAC 10 JOINTS PLATS EPAIS 1/2
J+5	1090855	COQUE 5 DEFLECTEURS F11
J+5	1090856	COQUE 5 PISTONS ROUGES F11/FORSTAL/BIGSTAL
J+5	1090858	COQUE 5 RESSORTS F11
J+5	1090859	COQUE 5 PISTONS NOIRS F11/FORSTAL/BIGSTAL
J+5	1090877	COQUE ENS. ROB. "S" F 11 PALETTE PLAST OU INOX
J+5	1090888	SACHET ACCESSOIRES BIGCHO 2 / BIGSTAL 2
J+5	1090945	COQUE 5 RONDELLES NYLON 24X18
J+5	1090946	COQUE 3 SIEGES LT ROB F11/FORS/BIGSTAL
J+5	1090950	COQUE 2 AMPOULES 24V LAKCHO
J+5	1090963	COQUE 1 RESISTANCE 24V/50W
J+5	1090977	COQUE 1 COUDE 3/4 POUR F11-FORSTAL/BIGSTAL
J+5	1091051	SAC DE 5 MAMELONS PLAST MM 1/2 1/2
J+5	1091102	SAC VISSERIE CADRE ANTILAPAGE BIGCHO&BIGSTAL 2
J+5	1091103	SAC VISSERIE FIXATION BIGSTAL/BIGCHO 2 SUR BUSE
J+1	1190313	BOUCHON DE VIDANGE PLAST (AVANT 10/2009)
J+5	4021412	JOINT MOUSSE 6X4 ADHESIF LONG 1 M
J+1	4070379	PALETTE INOX STALCHO
J+5	4130419	BOL INOX BIGSTAL 2
J+5	4140259	CAPOT ARRIERE VERSION DEPUIS 2012
J+5	4141420	CADRE ANTILAPAGE BIGSTAL 2
J+5	4180624	MAMELON REDUIT 3/4" - 1/2"
J+1	4240127	RESISTANCE 80W +FILS LAKCHO/BIGCHO 2/KITS EL
J+1	4272529	SUPPORT INOX DE PALETTE + VISSERIE
J+5	4273710	SUP.RESIST. BIGCHO2 / BIGSTAL 2
J+5	4380621	REHAUSSE PE ISOLEE BIGCHO 2 / BIGSTAL 2
J+5	4590163	TUYAU DE VIDANGE (60CM)



Délais d'expédition en jours ouvrés à compter du jour de la commande (sauf rupture de stock exceptionnelle). Les références marquées du symbole sont expédiées le jour même lorsque la commande est reçue avant 12h00 et qu'elle ne contient que des pièces (J).



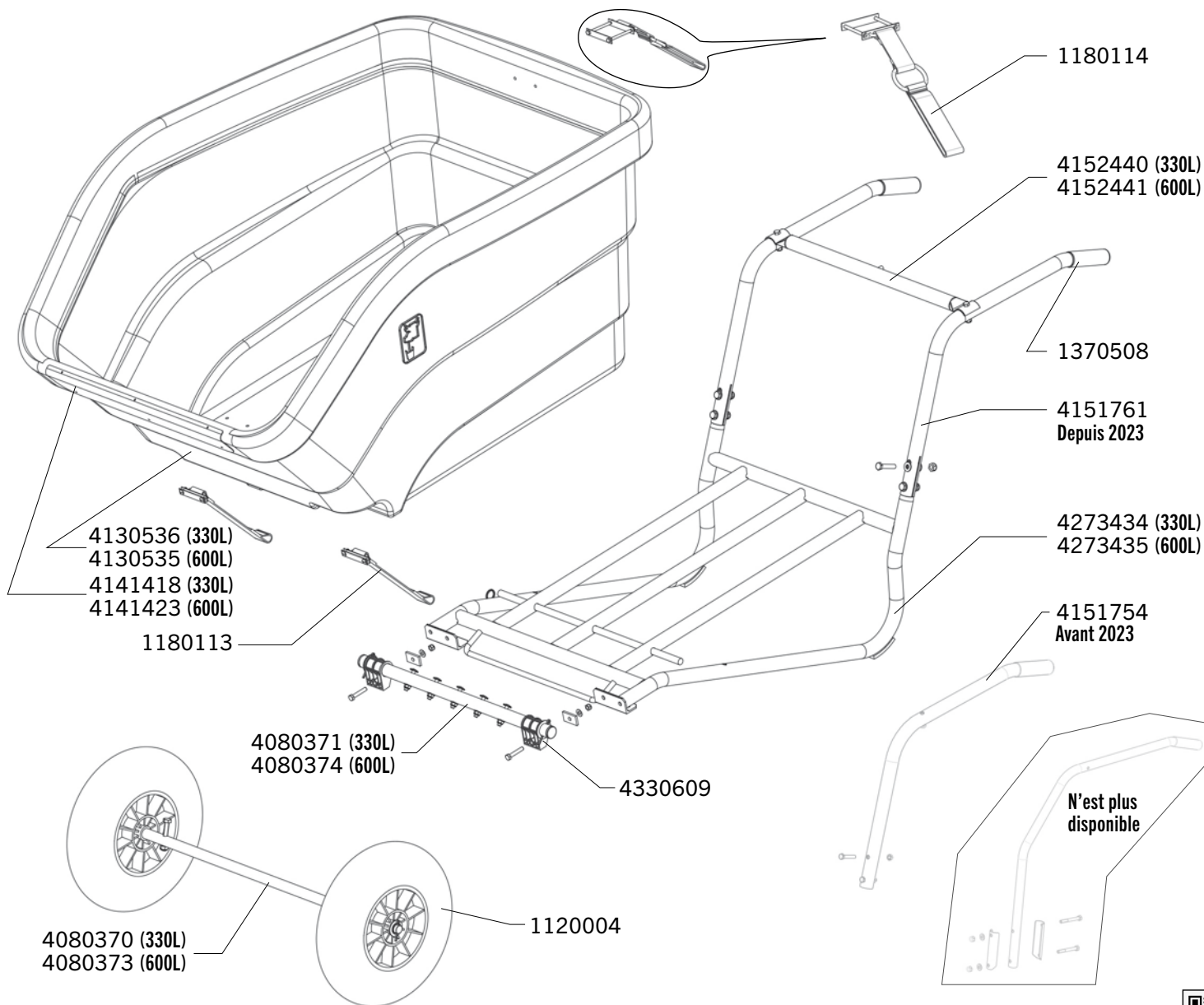
BROUETTES BASCULANTES 330 L - 600 L

Réf. D186 - D187

13

BROUETTES BASCULANTES 330 L - 600 L

Exp	Code	Désignation
J+5	1090643	SAC VISSERIE BROUETTE 330L
J+5	1090676	SAC VISSERIE BROUETTE 600L
J+1	1120004	ROUE A ROULEMENT Ø400
J+5	1120006	CHAMBRE A AIR 4.00X8 TR13
J+5	1180113	SANGLE DE RETENUE CUVE BROUETTE 330/600 L
J+5	1180114	KIT VERROU BROUETTE BASCUL
J+5	1370508	POIGNEE GRIP Ø33 L120 POUR BRANCARD
J+5	4080370	AXE DE ROUES BROUETTE 330L
J+5	4080371	AXE DE BASCULEMENT CUVE BROUETTE 330 L
J+5	4080373	AXE DE ROUES BROUETTE 600L
J+5	4080374	AXE DE BASCULEMENT CUVE BROUETTE 600 L
J+5	4130535	CUVE BROUETTE600+BAVETTE INOX
J+5	4130536	CUVE BROUETTE330+BAVETTE INOX
J+5	4141418	BAVETTE INOX DE CUVE BROUETTE 330 L
J+5	4141423	BAVETTE INOX DE CUVE BROUETTE 600 L
J+5	4151754	BRANCARD BROUETTE 330 L / 600 L - AVANT 2023
J+1	4151761	BRANCARD BROUETTE 330 L / 600 L - DEPUIS 2023
J+1	4152440	BARRE ENTRETOISE DE BRANCARDS BROUETTE 330 L
J+1	4152441	BARRE ENTRETOISE DE BRANCARDS BROUETTE 600L
J+1	4273434	CHASSIS BROUETTE 330L VERSION 2023
J+1	4273435	CHASSIS BROUETTE 600 L VERSION 2023
J+1	4330609	PALIER DE CUVE BROUETTE 330/600/DISTR



Délais d'expédition en jours ouvrés à compter du jour de la commande
(sauf rupture de stock exceptionnelle).

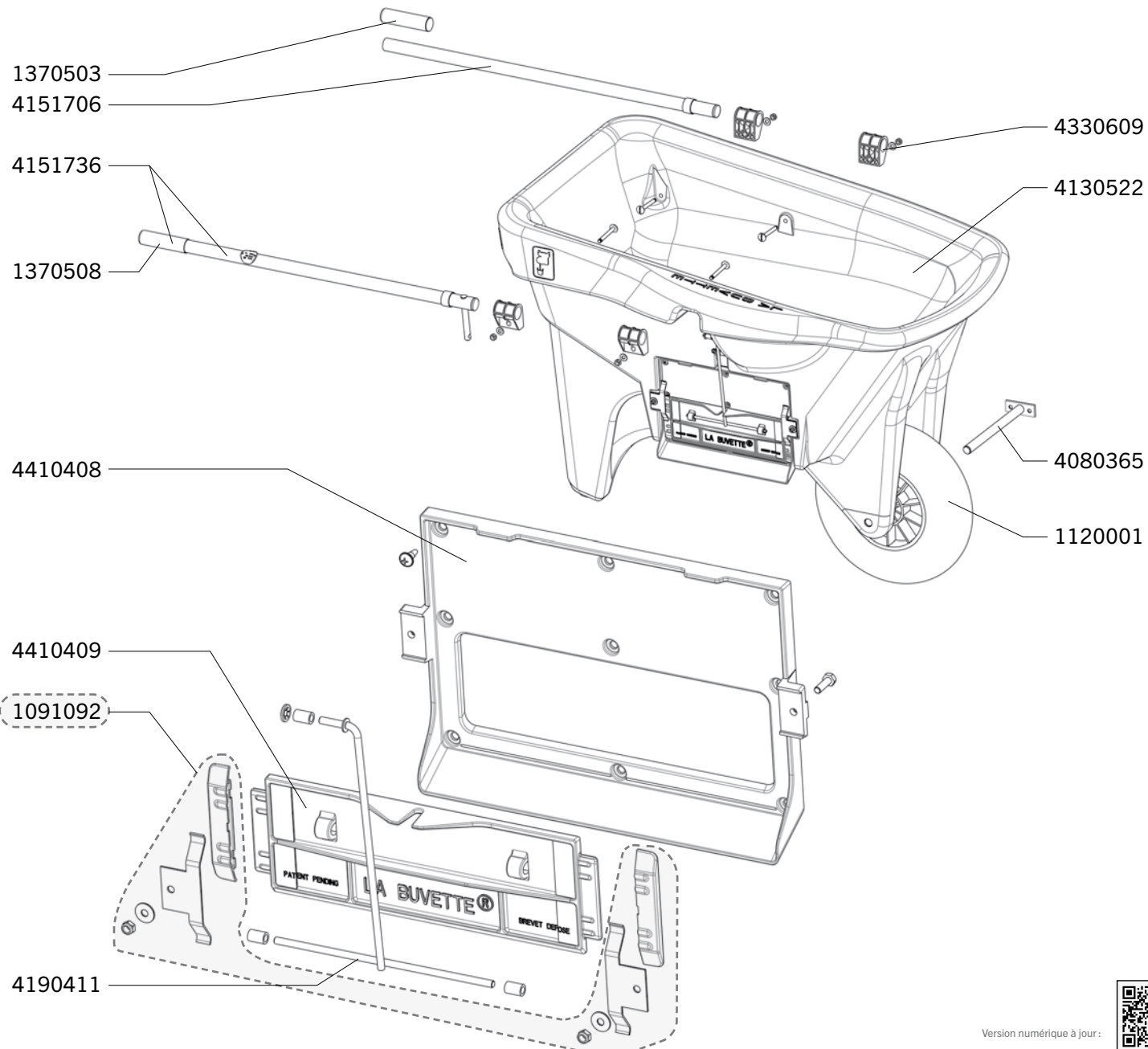
Version numérique à jour:





BROUETTE DISTRIBUTRICE

Réf. D185

Exp	Code	Désignation
J+5	1090711	SAC 10 RONDELLES NYLON 28X22X1,5
J+5	1091092	SAC 2 PATINS+2 RESSORTS TRAPPE BROUETTE DISTRI
J+5	1120001	ROUE Ø 400 BROUETTE DISTRI
J+5	1190304	EMBOU A AILETTES POUR TUBE Ø30
J+5	1370503	POIGNEE POUR BROUETTE DISTRIBUTRICE
J+5	1370508	POIGNEE GRIP Ø33 BROUETTE DISTRIBUTRICE
J+5	4080365	AXE Ø 20 L 253 BROUETTE DISTRI
J+5	4130522	CUVE BROUETTE DISTRI
J+5	4151706	BRANCARD GAUCHE POUR BROUETTE DISTRIBUTRICE
J+5	4151736	BRANCARD DROIT + POIGNEE POUR BROUETTE DISTRI
J+5	4190411	TIGE DE COMMANDE P/BROUETTE
J+5	4260207	BAGUE D'USURE 6X10X14 PE NOIR
J+5	4330609	PALIER DE CUVE BROUETTE 330/600/DISTRI
J+5	4410408	CADRE POUR BROUETTE
J+5	4410409	TRAPPE POUR BROUETTE



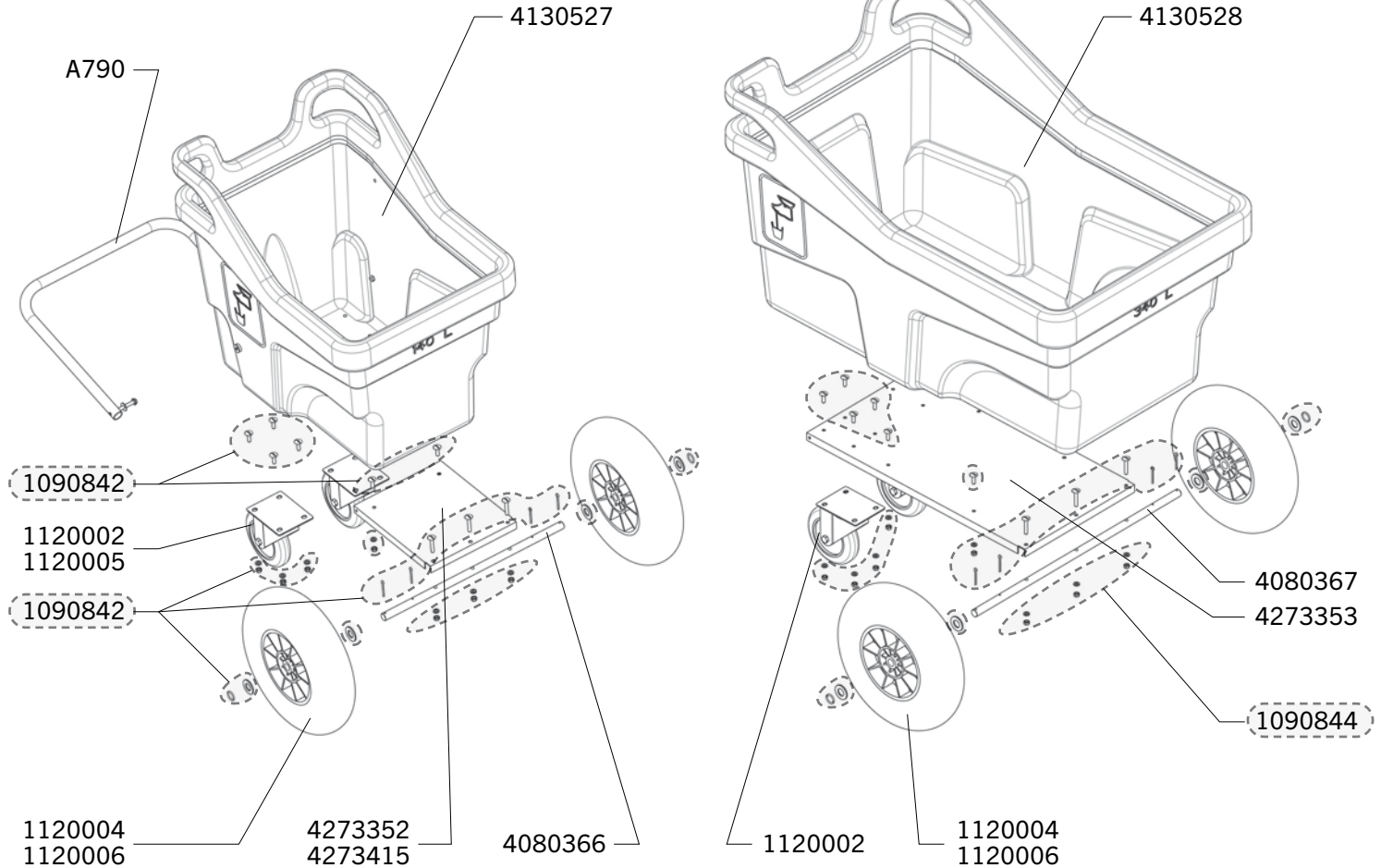
Délais d'expédition en jours ouvrés à compter du jour de la commande (sauf rupture de stock exceptionnelle). Les références marquées du symbole  (J) sont expédiées le jour même lorsque la commande est reçue avant 12h00 et qu'elle ne contient que des pièces  (J).



CHARIOTS 140 L - 340 L

Réf. D180 - D181 - D182

Exp	Code	Désignation
J+5	A790	KIT BRANCARDS POUR CHARIOT 140 L
J+5	1090842	SACHET DE VISSERIE CHARIOT 140 L
J+5	1090844	SACHET DE VISSERIE CHARIOT 340 L
J+5	1120002	ROULETTE Ø160
J+1	1120004	ROUE A ROULEMENT Ø400
J+5	1120005	ROULETTE GONFABLE Ø200 POUR VERSION REHAUSSE
J+5	1120006	CHAMBRE A AIR 4.00X8 TR13
J+5	4080366	AXE Ø20 X 550 CHARIOT 140
J+5	4080367	AXE Ø 20 L 745 CHARIOT 340
J+5	4130527	CUVE CHARIOT 140 LITRES
J+5	4130528	CUVE CHARIOT 340 L
J+5	4273352	CHASSIS POUR CHARIOT 140 L
J+5	4273353	CHASSIS POUR CHARIOT 340 L
J+5	4273415	CHASSIS REHAUSSE POUR CHARIOT 140L



Délais d'expédition en jours ouvrés à compter du jour de la commande (sauf rupture de stock exceptionnelle). Les références marquées du symbole (J) sont expédiées le jour même lorsque la commande est reçue avant 12h00 et qu'elle ne contient que des pièces (J).

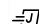
Version numérique à jour:

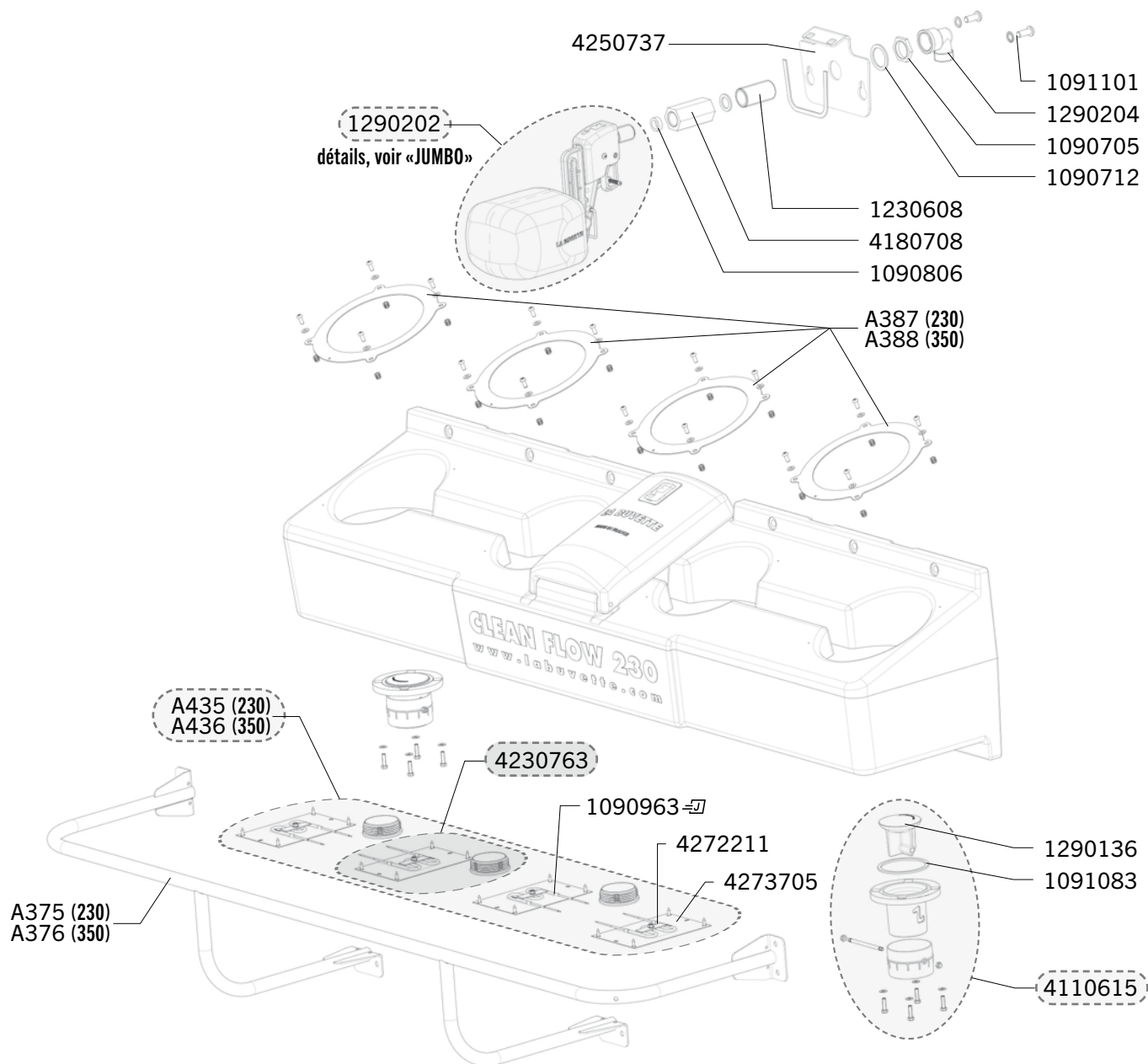




CLEAN FLOW 230 - 350

 Pour **CLEANO-BAC**, voir **ISOBAC**.

Réf. 2490 - 2491

Exp	Code	Désignation
J+5	A375	PROTECTION TUBE GALVANISE POUR CLEAN-FLOW 230
J+5	A376	PROTECTION TUBE GALVANISE POUR CLEAN-FLOW 350
J+5	A387	KIT ANTI LAPAGE POUR CLEAN FLOW 230
J+5	A388	KIT ANTI LAPAGE POUR CLEAN FLOW 350
J+5	A435	KIT ANTIGEL ELECTRIQUE POUR CLEAN-FLOW 230
J+5	A436	KIT ANTIGEL ELECTRIQUE POUR CLEAN-FLOW 350
J+5	1090705	SAC DE 10 ECROUS LAITON 3/4
J+5	1090712	SAC DE 10 RONDELLES NYLON 3/4
J+5	1090806	SAC 10 JOINTS PLATS EPAIS 1/2
	1090963	RESISTANCE 50W + CONNECTEURS
J+5	1091083	SAC 2 JOINTS VIDANGE GV
J+5	1091101	SACHET 10 VIS, ECROUS FREIN, ET RONDELLES INOX
J+5	1100104	BOITIER DE RACCORDEMENT ELECTRIQUE Ø70
J+5	1230608	RALLONGE BOBINE LAITON MALE/MALE 3/4 MM
J+5	1290136	SAC 1 BONDE CAOUTCHOUC GV
J+1	1290202	ENSEMBLE DE RENOVATION ROB JUMBO
J+1	1290204	SACHET COUDE 3/4 MF LAITON CLEAN-FLOW
J+5	4110615	ENSEMBLE VIDANGE COMPLETE GV
J+5	4180708	RACCORD LAITON 6 PANS FF 3/4-1/2
J+5	4230763	KIT RESISTANCE 80 W + PLAQUE INOX + CONNECTEUR + VIS
J+5	4250737	PLAQUE SUPPORT ROBINETTERIE CLEAN-FLOW
J+5	4272211	BRIDE INOX DE MAINTIEN RESISTANCE
J+5	4273705	PLAQUE INOX SEULE



Délais d'expédition en jours ouvrés à compter du jour de la commande (sauf rupture de stock exceptionnelle). Les références marquées du symbole  (J) sont expédiées le jour même lorsque la commande est reçue avant 12h00 et qu'elle ne contient que des pièces  (J).

Version numérique à jour :



DAIRY-BAC 400

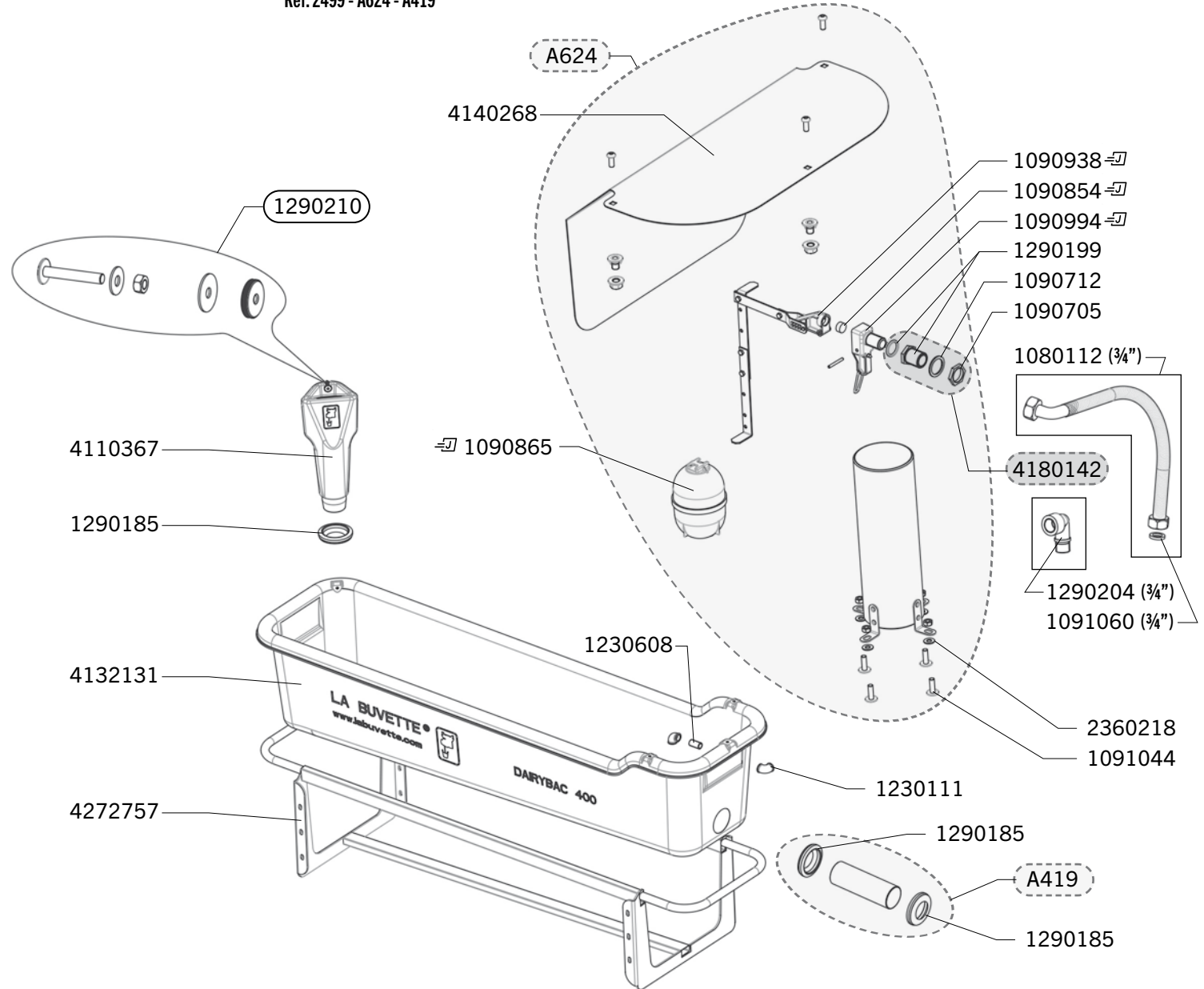
Pour DAIRYNOX 600, voir GV300 XL.

17

DAIRY-BAC 400

Réf. 2499 - A624 - A419

Exp	Code	Désignation
J+5	A419	KIT DE COUPLAGE DAIRYBAC (ACCESSOIRE)
J+5	A624	KIT ROB DAIRY-BAC+CAPOT INOX (ACCESSOIRE)
J+1	1080112	FLEXIBLE INOX COUDE LG 500 - 3/4" + JOINTS (NON LIVRÉ D'ORIGINE)
J+5	1090705	SAC 10 ECROUS LAITON FIXATION ROB 3/4
J+5	1090712	SAC DE 10 RONDELLES NYLON 3/4
-J	1090854	COQUE 5 JOINTS CLAPETS ROB DAIRYBAC
-J	1090865	COQUE 1 FLOTTEUR DAIRYBAC
-J	1090938	COQUE PORTECLAPET DAIRYBAC/GV/TH/PREB/BIG
-J	1090994	COQUE 1 GICLEUR DAIRYBAC Ø7 PRESSION STANDARD
J+5	1091044	SAC DE 10 VIS INOX TRL 8X35
J+5	1091060	SAC DE 10 JOINTS PLATS 3/4
J+5	1230111	COUDE 3/4" FF 90° INOX
J+1	1230608	RALLONGE LAITON 3/4 MM DAIRYBAC
J+5	1290185	SAC 1 JOINT FORSHEDA POUR DAIRY-BAC
J+5	1290199	RACCORD LAITON 1/2 FEMELLE-3/4 MALE + JOINT
J+5	1290204	SACHET COUDE 3/4 MF LAITON (NON LIVRÉ D'ORIGINE)
J+5	1290210	SACHET FIXATION TROP PLEIN POUR DAIRYBAC 400
J+1	2360218	ECROU INOX Ø 8
J+5	4110367	BOUCHON ET TROP PLEIN POUR DAIRYBAC
J+1	4132131	CUVE SEULE DAIRYBAC
J+5	4140268	CAPOT DE ROBINETTERIE DAIRY-BAC
J+5	4180142	KIT RACCORD 3/4" POUR A624
J+5	4272757	CHASSIS DAIRYBAC 400



Délais d'expédition en jours ouvrés à compter du jour de la commande (sauf rupture de stock exceptionnelle). Les références marquées du symbole -J (J) sont expédiées le jour même lorsque la commande est reçue avant 12h00 et qu'elle ne contient que des pièces -J (J).

Version numérique à jour:

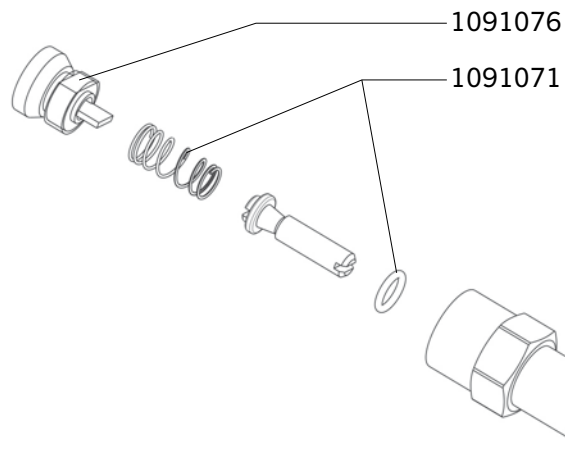


DIRECTO PREMIUM - POUSTUBE

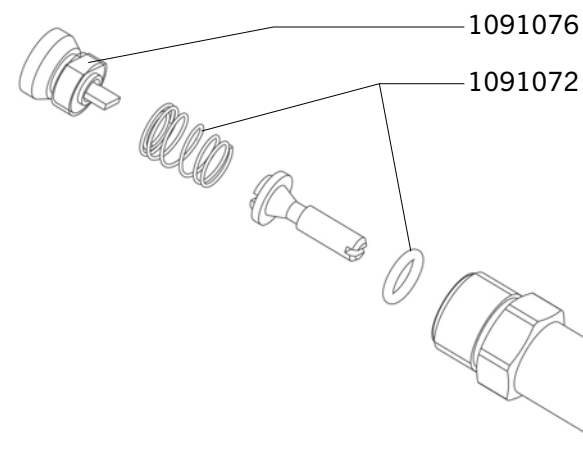
Pour **DYNABAC**, voir **PREBAC**.

Réf. 1816 - 1817 - 1818 - 1826 - 1828

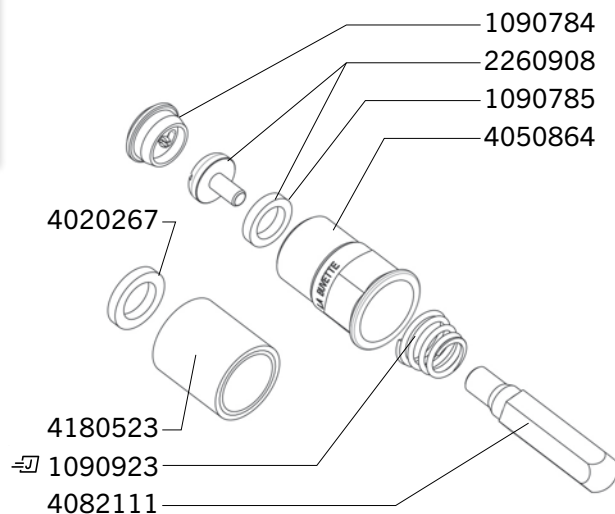
DIRECTO 50 PREMIUM



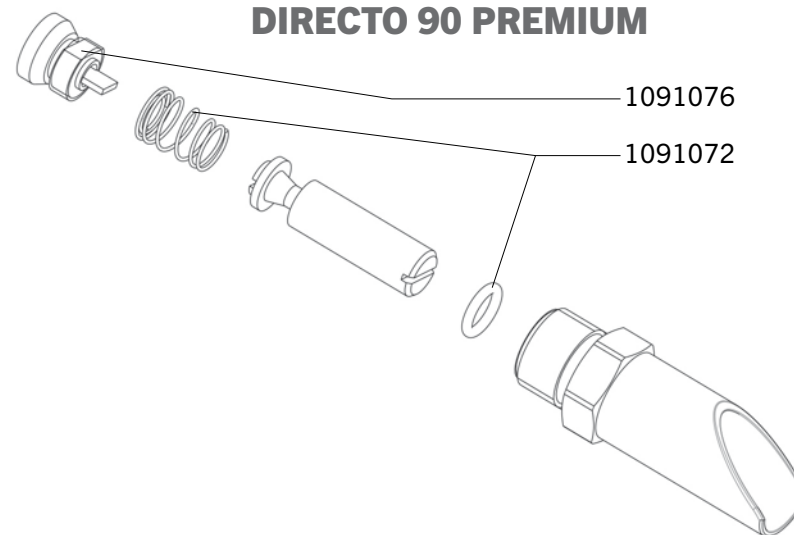
DIRECTO 70 PREMIUM



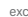

POUSTUBE M/F



DIRECTO 90 PREMIUM



Exp	Code	Désignation
DIRECTO PREMIUM		
J+5	1091071	SAC DE 5 RESSORTS + JOINTS DIRECTO 50 PREMIUM
J+5	1091072	SAC DE 5 RESSORTS DIRECTO + JOINTS 70 OU 90 PREMIUM
J+5	1091076	SAC DE 5 GICLEURS REGLABLES DIRECTO PREMIUM
POUSTUBE MÂLE & FEMELLE		
J+5	1090784	SAC 5 GICLEURS POUSTUBE
J+5	1090785	SAC 10 JOINTS POUSTUBE
J+5	1090923	COQUE 5 RESSORTS DIRECTO70/POUSTUBE
J+5	2260908	ENS VIS/JOINT TOR POUSTUBE
J+5	4020267	JOINT PLAT 19.4X12X3 POUSTUBE FEMELLE
J+5	4050864	CORPS INOX POUSTUBE
J+5	4082111	DOIGT POUSSOIR POUSTUBE INOX
J+5	4180523	MANCHON 1/2 GZ LG26 INOX

Délais d'expédition en jours ouvrés à compter du jour de la commande (sauf rupture de stock exceptionnelle). Les références marquées du symbole  (J) sont expédiées le jour même lorsque la commande est reçue avant 12h00 et qu'elle ne contient que des pièces  (J).

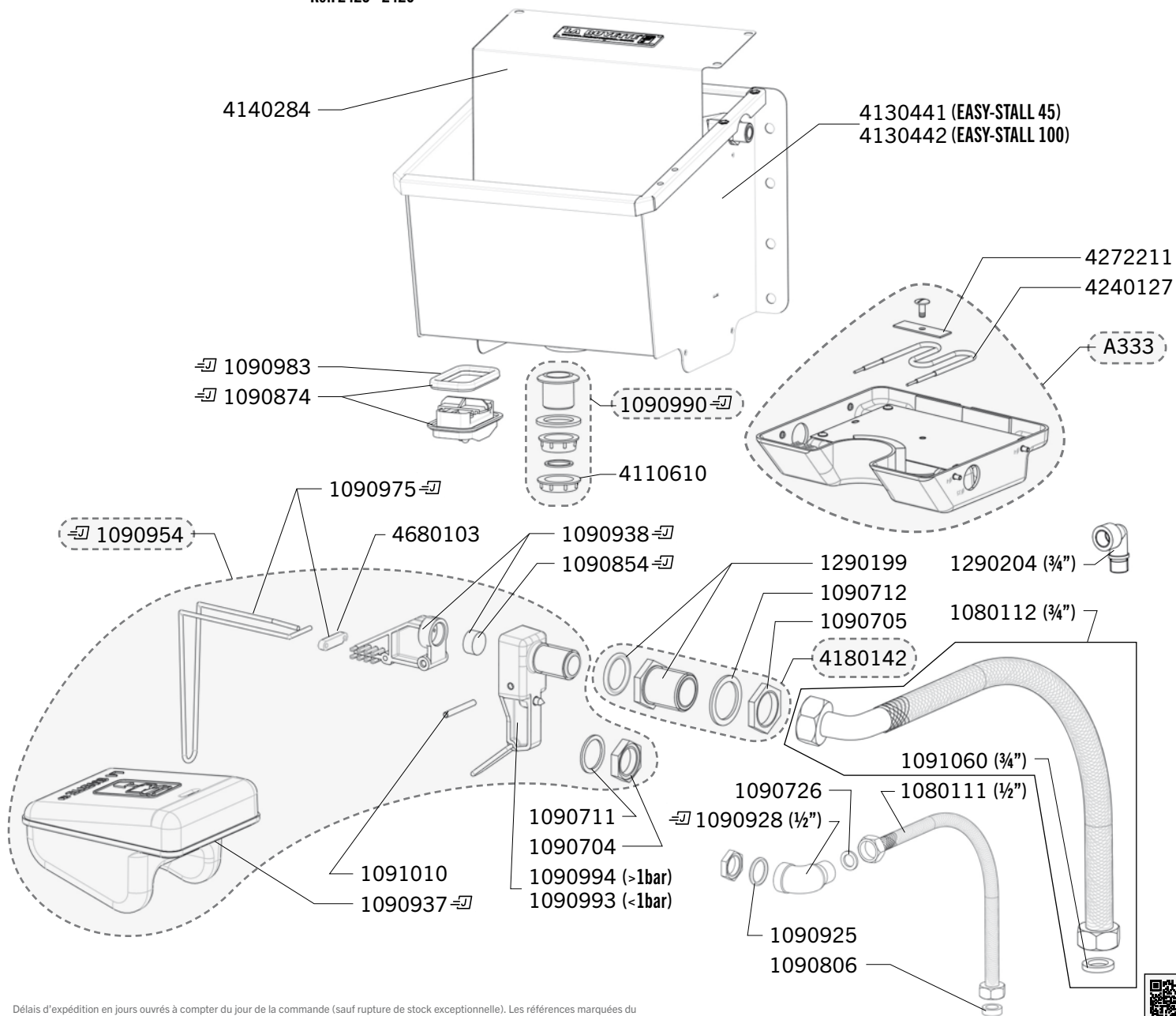
Version numérique à jour :



EASY-STALL 45 & 100

Réf. 2425 - 2426

Exp	Code	Désignation
J+5	A333	KIT ANTIGEL ELECTRIQUE 24V / 80W EASY-STALL
J+1	1080111	COQUE FLEXIBLE 1/2 600+ RAC MM
J+1	1080112	FLEXIBLE INOX COUDE LG 500 - 3/4" + JOINTS (NON LIVRÉ D'ORIGINE)
J+5	1090704	SAC 10 ECROUS LAITON A EMBASE FIXATION ROB 1/2"
J+5	1090705	SAC DE 10 ECROUS LAITON 3/4"
J+5	1090711	SAC DE 10 RONDELLES NYLON 1/2"
J+5	1090712	SAC DE 10 RONDELLES NYLON 3/4"
J+5	1090726	SAC 20 JOINTS PLATS 1/2"
J+5	1090806	SAC 10 JOINTS PLATS EPAIS 1/2"
J+5	1090854	COQUE 5 JOINTS CLAPETS EASY-STALL
J+5	1090874	COQUE 1 VIDANGE RECT EASY-STALL 100
J+5	1090925	COQUE 5 JOINTS TOR. LAC 5/55-F25/30...
J+5	1090928	COQUE COUDE M/F 1/2" LAITON
J+5	1090937	COQUE FLOTTEUR EASY-STALL
J+5	1090938	COQUE PORTE-CLAPET EASY-STALL
J+5	1090954	COQUE 1 ROB EASY-STALL PRESSION STD OU BASSE
J+5	1090975	COQUE 2 GRANDES EPINGLES INOX + AGRAFES PLAST.
J+5	1090983	COQUE 2 JOINTS DE VIDANGE RECTANGULAIRE
J+5	1090990	COQUE 1 PASSE CLOISON + BOUCHON EASY-STALL 45
J+5	1090993	COQUE 1 GICLEUR EASY-STALL Ø12 BASSE PRESSION
J+5	1090994	COQUE 1 GICLEUR EASY-STALL Ø7 PRESSION STANDARD
J+5	1091010	SAC DE 5 AXES INOX
J+5	1091060	SAC DE 10 JOINTS PLATS 3/4
J+5	1290199	RACCORD LAITON 1/2" FEMELLE-3/4" MALE + JOINT
J+1	1290204	SACHET COUDE 3/4" MF LAITON (NON LIVRÉ D'ORIGINE)
J+5	2360218	ECROU INOX Ø8
J+5	4110610	BOUCHON SEUL 1" 1/4 POUR VIDANGE PASSE-CLOISON
J+5	4130441	CUVE INOX EASY-STALL 45
J+5	4130442	CUVE INOX EASY-STALL 100
J+5	4140284	CAPOT INOX DE ROBINETTERIE EASY-STALL 45 ET 100
J+5	4180142	KIT RACCORD 3/4" POUR EASY-STALL
J+1	4240127	RESISTANCE 80W +FILS / KIT EL
J+5	4272211	PLAQUE INOX DE MAINTIEN RESISTANCE
J+1	4680103	AGRAFE PLASTIQUE POUR EPINGLE INOX DE ROB.



Délais d'expédition en jours ouvrés à compter du jour de la commande (sauf rupture de stock exceptionnelle). Les références marquées du symbole (J) sont expédiées le jour même lorsque la commande est reçue avant 12h00 et qu'elle ne contient que des pièces (J).

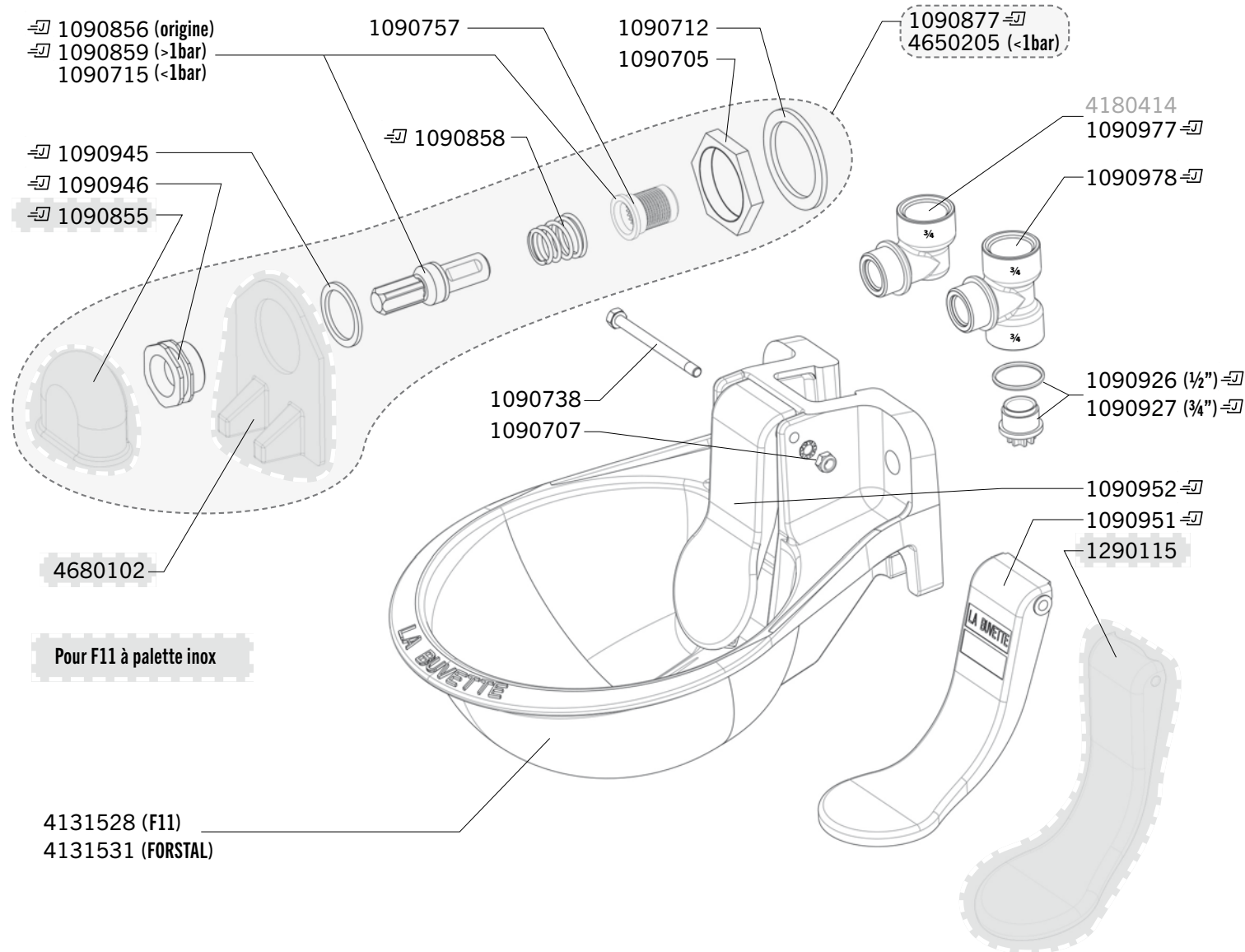
Version numérique à jour:



F11 - FORSTAL À PALETTE

Réf. 3001 - 3002 - 3003 - 3004 - 3005 - 3006 - 3007 - 3008 - 3009 - 3021 - 3022 - 3023 - 3024 - 3025 - 3026 - 3027

Exp	Code	Désignation
J+5	1090705	SAC 10 ECRUS 3/4 LT F11
J+5	1090707	SAC DE 10 ECRUS+RONDELLES Ø 6 INOX
J+5	1090712	SAC DE 10 ROND NYL 27,5X36X2 F9
J+5	1090715	1 GICLEUR/CLAPET "O" PRESSION GRAVITAIRE F11 <1BAR
J+5	1090738	SAC 10 AXES+ECROUS+RONDELLES F11/FORSTAL/BIGSTAL
J+1	1090757	SAC 10 FILTRES TUBE PL F11
-J	1090855	COQUE 5 DEFLECTEURS F11
-J	1090856	COQUE 5 GICLEURS/CLAPETS "S" ROUGES + FILTRES
-J	1090858	COQUE 5 RESSORTS F11/FORSTAL/STALCHO/BIGSTAL
-J	1090859	COQUE 5 GICLEURS/CLAPETS "H" NOIRS + FILTRES
-J	1090877	COQUE 1 ENS RENOVATEUR ROB "S" OU "H" F 11 TTES VERSIONS
-J	1090926	COQUE 3 BOUCH MALE 1/2-JOINT
-J	1090927	COQUE 3 BOUCH MALE 3/4-JOINT
-J	1090945	COQUE 5 RONDELLES NYLON 24X18
-J	1090946	COQUE 3 SIEGES LT ROB F11/FORS
-J	1090951	COQUE 1 PALETTE PLASTIQUE HORIZONTALE POUR F11
-J	1090952	COQUE 1 PALETTE PLASTIQUE VERTICALE POUR F11
-J	1090977	COQUE 1 COUDE LAITON 3/4 POUR ROB F11-FORSTAL PALETTE
-J	1090978	COQUE 1 TE LAITON 3/4 F11/FORSTAL PALETTE
J+5	1290115	PALETTE INOX F11
J+5	4131528	BOL F11 FONTE POLYCOAT
J+5	4131531	BOL SYNTHETIQUE FORSTAL A ROBINETTERIE PALETTE
J+5	4180414	COUDE LAITON FILETAGE US F11/FORSTAL
J+5	4650205	ENS ROB "O" (DE 0 A 1 BAR) F11 TTES VERSIONS
J+1	4680102	BUTEE PALETTE INOX



Délais d'expédition en jours ouvrés à compter du jour de la commande (sauf rupture de stock exceptionnelle). Les références marquées du symbole -J (J) sont expédiées le jour même lorsque la commande est reçue avant 12h00 et qu'elle ne contient que des pièces -J (J).

Version numérique à jour :



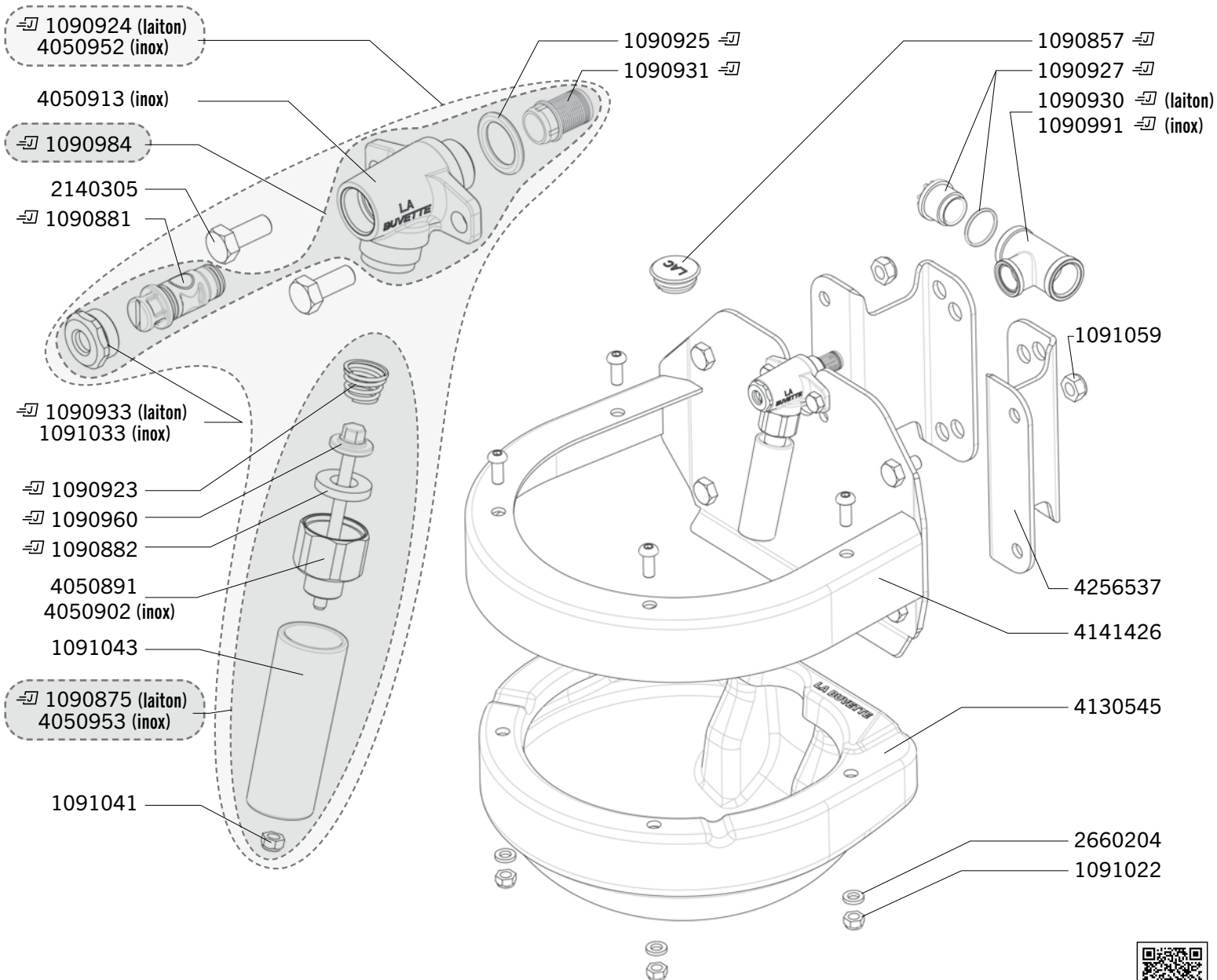
F25

Réf. 3063 - 3064

21

F25

Exp	Code	Désignation
-J	1090857	COQUE 5 BOUCHONS F25
-J	1090875	COQUE 1 ROB INF LAITON + RESSORT F25/30/FORSTAL...
-J	1090881	COQUE 3 ENS VIS REGLAGE F25/30/40/60...
-J	1090882	COQUE 5 JOINTS CLAPET F25/30/40/60...
-J	1090923	COQUE 5 RESSORTS F30/60/FORST
-J	1090924	COQUE ROB LAITON COMPLETE F25/30 SANS TE
-J	1090925	COQUE 5 JOINTS TOR. LAC 5/55-F25/30...
-J	1090927	COQUE 3 BOUCH MALE 3/4+JOINT
-J	1090930	COQUE TE 3/4 LAITON F25/30/40/60
-J	1090931	COQUE 5 FILTRES F30/60
-J	1090933	COQUE 3 ECR LAITON DE MAINTIEN VIS DE REG
-J	1090960	COQUE 2 TIGES DE CDE F30/60
-J	1090984	COQUE TETE DE ROB LAITON F25-30-40-60
-J	1090991	COQUE 1 TE 3-4 INOX F25-30-40-60-BABYLAB T
J+5	1091022	SACHET10 ECROUS INDESSERRABLES 08 INOX X10
J+5	1091033	SAC DE 5 ECRUS INOX MAINTIEN VIS DE REG
J+5	1091041	SAC DE 10 ECRUS FREIN INOX 5X10
J+5	1091043	SAC DE 2 TUBES POUSSOIRS F30/FORSTAL
J+5	1091059	SAC DE 10 ECRUS FREIN INOX Ø10
J+5	2140305	VIS INOX TETE H 8X25
J+5	2660204	RONDELLE INOX Ø8
J+5	4050891	CORPS SIEGE LAITON F25/30/40/60/BABYLAB T
J+5	4050902	CORPS SIEGE INOX F25/30/40/60/BABYLAB T
J+5	4050913	TETE DE ROB INOX F25/30/40/60/130
J+5	4050952	ROB INOX COMPLETE F25/30/SANS TE
J+5	4050953	ENS INF ROBINETTERIE INOX F25/30
J+5	4130545	BOL F25 EN PEHD
J+5	4141426	PROTECTION METALLIQUE F25
J+5	4256537	SUPPORT DE FIXATION F25/F40



Délais d'expédition en jours ouvrés à compter du jour de la commande (sauf rupture de stock exceptionnelle). Les références marquées du symbole -J (J) sont expédiées le jour même lorsque la commande est reçue avant 12h00 et qu'elle ne contient que des pièces -J (J).

Version numérique à jour:

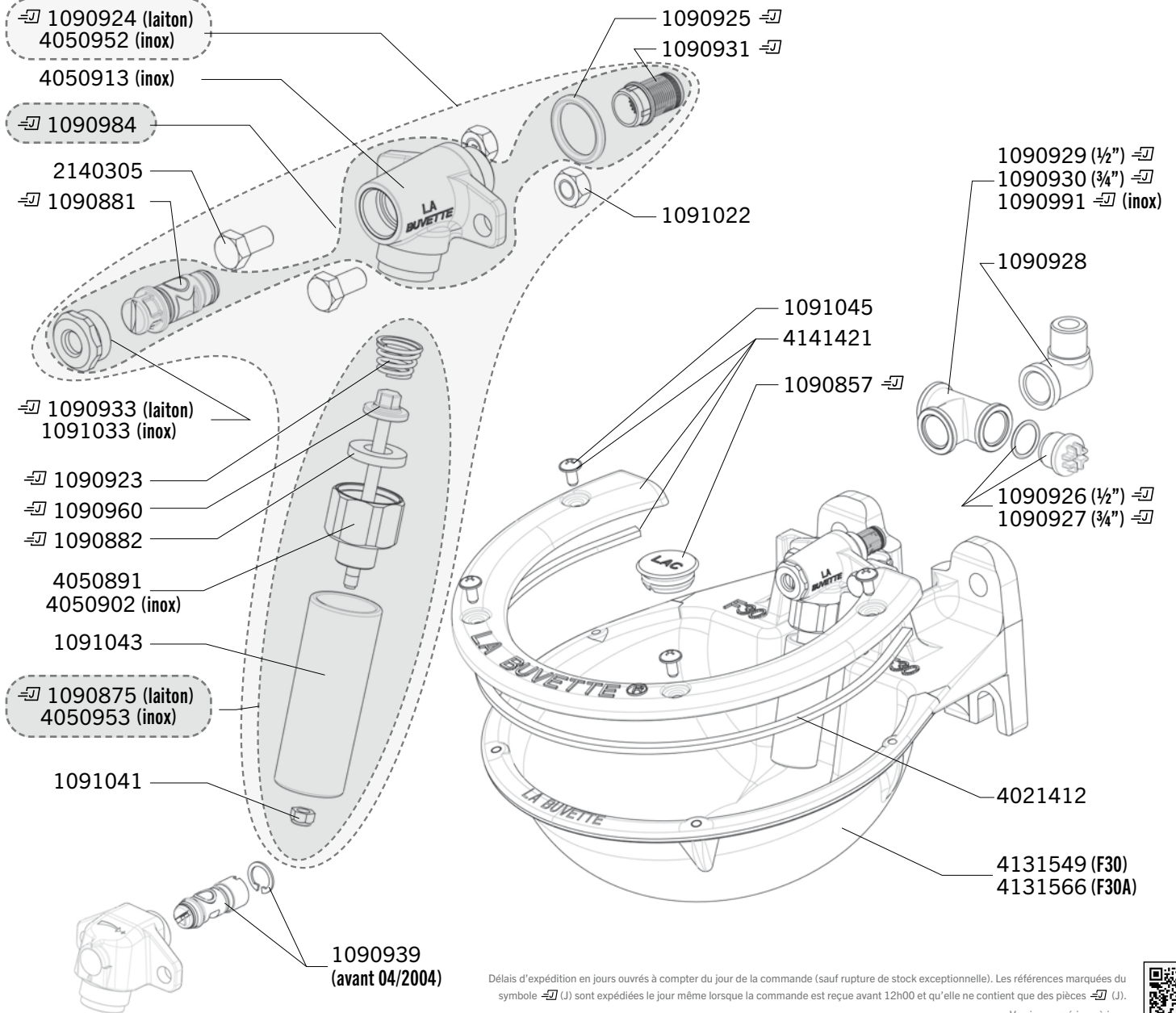


F30 - F30A

Réf. 3051 - 3053 - 3071 - 3275 - 3290 - 3292 - 3294 - 3295 - 3296 - 3297

F30 - F30A

Exp	Code	Désignation
⇒	1090857	COQUE 5 BOUCHONS LAC5
⇒	1090875	COQUE 1 ROB INF LAITON + RESSORT F25/30/FORSTAL...
⇒	1090881	COQUE 3 ENS VIS REGLAGE F25/30/40/60...
⇒	1090882	COQUE 5 JOINTS CLAPET F25/30/40/60...
⇒	1090923	COQUE 5 RESSORTS F30/60/FORST
⇒	1090924	COQUE ROB LAITON COMPLETE F25/30 SANS TE
⇒	1090925	COQUE 5 JOINTS TOR. LAC 5/55-F25/30...
⇒	1090926	COQUE 3 BOUCH MALE 1/2+JOINT
⇒	1090927	COQUE 3 BOUCH MALE 3/4+JOINT
⇒	1090928	COQUE COUDE M/F 1/2 LAITON
⇒	1090929	COQUE TE 1/2 LAITON F30/60
⇒	1090930	COQUE TE 3/4 LAITON F25/30/40/60
⇒	1090931	COQUE 5 FILTRES F30/60
⇒	1090933	COQUE 3 ECR LAITON DE MAINTIEN VIS DE REG
⇒	1090939	COQUE 3 VIS REG F30/60 ANCIEN MODELE -04/2004
⇒	1090960	COQUE 2 TIGES DE CDE F30/60
⇒	1090984	COQUE TETE DE ROB AVEC VIS DE REG MONTEE F25-30-40-60
⇒	1090991	COQUE 1 TE 3-4 INOX F25-30-40-60-BABYLAB T
J+5	1091022	SACHET10 ECROUS INDESERRABLES 08 INOX X10
J+5	1091033	SAC DE 5 ECRUS INOX MAINTIEN VIS DE REG
J+5	1091041	SAC DE 10 ECRUS FREIN INOX 5X10
J+5	1091043	SAC DE 2 TUBES POUSSOIRS F30/FORSTAL
J+5	1091045	SAC DE 10 VIS INOX TCL 6X12
J+5	2140305	VIS INOX TETE H 8X25
J+5	4021412	JOINT ADHESIF 6X4 LG 1 M A DECOUPER
J+5	4050891	CORPS SIEGE LAITON F25/30/40/60/BABYLAB T
J+5	4050902	CORPS SIEGE INOX F25/30/40/60/BABYLAB T
J+5	4050913	TETE DE ROB INOX F25/30/40/60/130
J+5	4050952	ROB INOX COMPLETE F25/30/SANS TE
J+5	4050953	ENS INF ROBINETTERIE INOX F25/30/130
J+5	4131549	BOL FONTE F30
J+5	4131566	BOL FONTE F30 A
J+5	4141421	CADRE ANTI LAPAGE+JOINT / F30 A



Délais d'expédition en jours ouvrés à compter du jour de la commande (sauf rupture de stock exceptionnelle). Les références marquées du symbole ⇒ (J) sont expédiées le jour même lorsque la commande est reçue avant 12h00 et qu'elle ne contient que des pièces ⇒ (J).

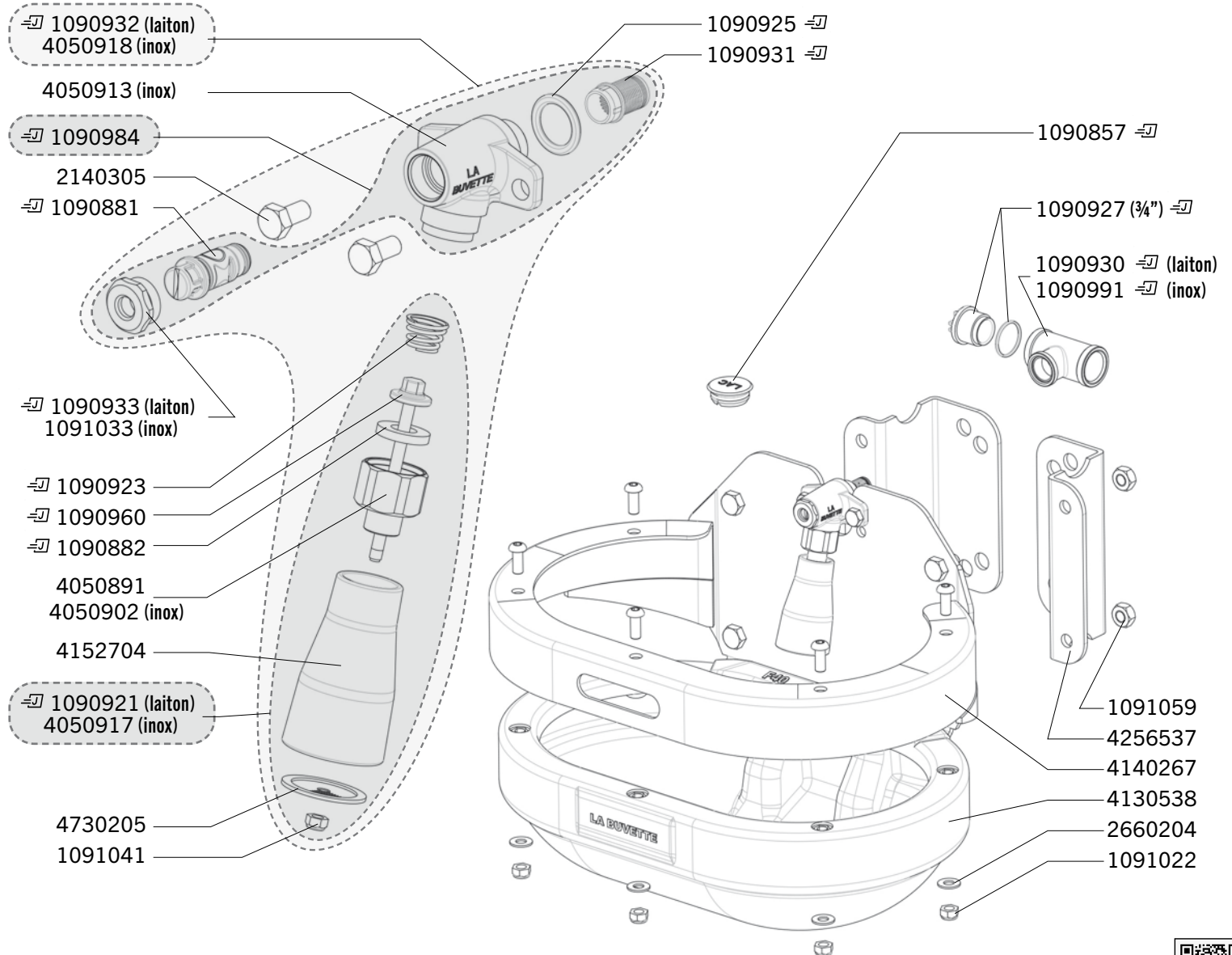
Version numérique à jour:



F40

Réf. 3065 - 3066

Exp	Code	Désignation
⇒	1090857	COQUE 5 BOUCHONS LAC5
⇒	1090881	COQUE 3 ENS VIS REGLAGE F25/30/40/60...
⇒	1090882	COQUE 5 JOINTS CLAPET F25/30/40/60...
⇒	1090921	COQUE 1 ROB INF LAITON + RESSORT F40/60/110
⇒	1090923	COQUE 5 RESSORTS F30/60/FORST
⇒	1090925	COQUE 5 JOINTS TOR. LAC 5/55-F25/30...
⇒	1090927	COQUE 3 BOUCH MALE 3/4+JOINT
⇒	1090930	COQUE TE LAITON 3/4 F25/30/40/60
⇒	1090931	COQUE 5 FILTRES F30/60
⇒	1090932	COQUE ROB LAITON COMPLETE F40/60 SANS TE
⇒	1090933	COQUE 3 ECR LAITON DE MAINTIEN VIS DE REG
⇒	1090960	COQUE 2 TIGES DE CDE F30/60
⇒	1090984	COQUE TETE DE ROB AVEC VIS DE REG MONTEE F25-30-40-60
⇒	1090991	COQUE 1 TE 3-4 INOX F25-30-40-60-BABYLAB T
J+5	1091022	SAC 10 ECROUS FREIN INOX Ø8
J+5	1091033	SAC DE 5 ECROUS INOX MAINTIEN VIS DE REG
J+5	1091041	SAC DE 10 ECROUS FREIN INOX Ø5
J+5	1091059	SAC DE 10 ECROUS FREIN INOX Ø10
J+5	2140305	VIS INOX TETE H 8X25
J+5	2660204	RONDELLE INOX Ø8
J+5	4050891	CORPS SIEGE LAITON F25/30/40/60/BABYLAB T
J+5	4050902	CORPS SIEGE INOX F25/30/40/60
J+5	4050913	TETE DE ROB INOX F25/30/40/60/130
J+1	4050917	ENS INFERIEUR INOX+RESSORT ROB F40/60/130
J+1	4050918	ROB INOX COMPLETE F40/60/130 SANS TE
J+5	4130538	BOL F40
J+5	4140267	PROTECTION METALLIQUE F40
J+1	4152704	TUBE POUSSOIR F40/60/110/130
J+5	4256537	SUPPORT DE FIXATION F25/F40
J+5	4730205	DIFFUSEUR INOX F40/60/110/130



Délais d'expédition en jours ouvrés à compter du jour de la commande (sauf rupture de stock exceptionnelle). Les références marquées du symbole ⇒ (J) sont expédiées le jour même lorsque la commande est reçue avant 12h00 et qu'elle ne contient que des pièces ⇒ (J).

Version numérique à jour:



F60

Réf. 3060 - 3211 - 3214 - 3276 - 3277

Exp	Code	Désignation
J+5	1090707	SAC DE 10 ECROUS FREIN + RONDELLES Ø 6 INOX
⇒	1090857	COQUE 5 BOUCHONS LAC5
⇒	1090881	COQUE 3 ENS VIS REGLAGE F25/30/40/60...
⇒	1090882	COQUE 5 JOINTS CLAPET F25/30/40/60...
⇒	1090921	COQUE 1 ROB INF LAITON + RESSORT F40/60/110
⇒	1090923	COQUE 5 RESSORTS F30/60/FORST
⇒	1090925	COQUE 5 JOINTS TOR. LAC 5/55-F25/30...
⇒	1090926	COQUE 3 BOUCH MALE 1/2+JOINT
⇒	1090927	COQUE 3 BOUCH MALE 3/4+JOINT
⇒	1090928	COQUE COUDE M/F 1/2 LAITON
⇒	1090929	COQUE TE 1/2 LAITON F30/60
⇒	1090930	COQUE TE 3/4 LAITON F25/30/40/60
⇒	1090931	COQUE 5 FILTRES F30/60
⇒	1090932	COQUE ROB LAITON COMPLETE F40/60 SANS TE
⇒	1090933	COQUE 3 ECR LAITON DE MAINTIEN VIS DE REG
⇒	1090939	COQUE 3 VIS REG F30/60 AVANT AVRIL 2004
⇒	1090960	COQUE 2 TIGES DE CDE F30/60
⇒	1090984	COQUE TETE DE ROB AVEC VIS DE REG MONTÉE F25-30-40-60
⇒	1090991	COQUE 1 TE 3-4 INOX F25-30-40-60-BABYLAB T
J+5	1091022	SAC 10 ECROUS FREIN INOX Ø8
J+5	1091033	SAC DE 5 ECROUS INOX MAINTIEN VIS DE REG
J+5	1091041	SAC DE 10 ECROUS FREIN INOX Ø5
J+5	1091045	SAC DE 10 VIS INOX TCL 6X12
J+5	2140305	VIS INOX TETE H 8X25
J+5	2660204	RONDELLE INOX Ø 08 (9X18/1,5)
J+5	4021412	JOINT ADHESIF 6X4 LG 1 M A DECOUPER
J+5	4050891	CORPS SIEGE LAITON F25/30/40/60/BABYLAB T
J+5	4050902	CORPS SIEGE INOX F25/30/40/60/BABYLAB T
J+5	4050913	TETE DE ROB INOX F25/30/40/60/130
J+1	4050917	ENS INFERIEUR INOX+RESSORT ROB F40/60/110/130
J+1	4050918	ROB INOX COMPLETE F40/60/130 SANS TE
J+5	4131542	BOL FONTE F60
J+5	4141415	CADRE ANTI LAPAGE+JOINT+VISSERIE / F60
J+1	4152704	TUBE POUSSOIR F40/60/110/130
J+5	4730205	DIFFUSEUR INOX F40/60/110/130

⇒ 1090932 (laiton)
4050918 (inox)

4050913 (inox)

⇒ 1090984

2140305

⇒ 1090881

⇒ 1090933 (laiton)
1091033 (inox)

⇒ 1090923

⇒ 1090960

⇒ 1090882

4050891

4050902 (inox)

4152704

⇒ 1090921 (laiton)
4050917 (inox)

4730205

1091041

1090939 ⇒
(avant 04/2004)

1090925 ⇒

1090931 ⇒

1091022

1090857 ⇒

1091045

4141415

1090929 (1/2") ⇒
1090930 (3/4") ⇒
1090991 ⇒ (inox)

1090928 ⇒

1090926 (1/2") ⇒
1090927 (3/4") ⇒

4021412

1090707

4131542

Délais d'expédition en jours ouvrés à compter du jour de la commande (sauf rupture de stock exceptionnelle). Les références marquées du symbole ⇒ (J) sont expédiées le jour même lorsque la commande est reçue avant 12h00 et qu'elle ne contient que des pièces ⇒ (J).

Version numérique à jour:



F110 INOX

Réf. 3209



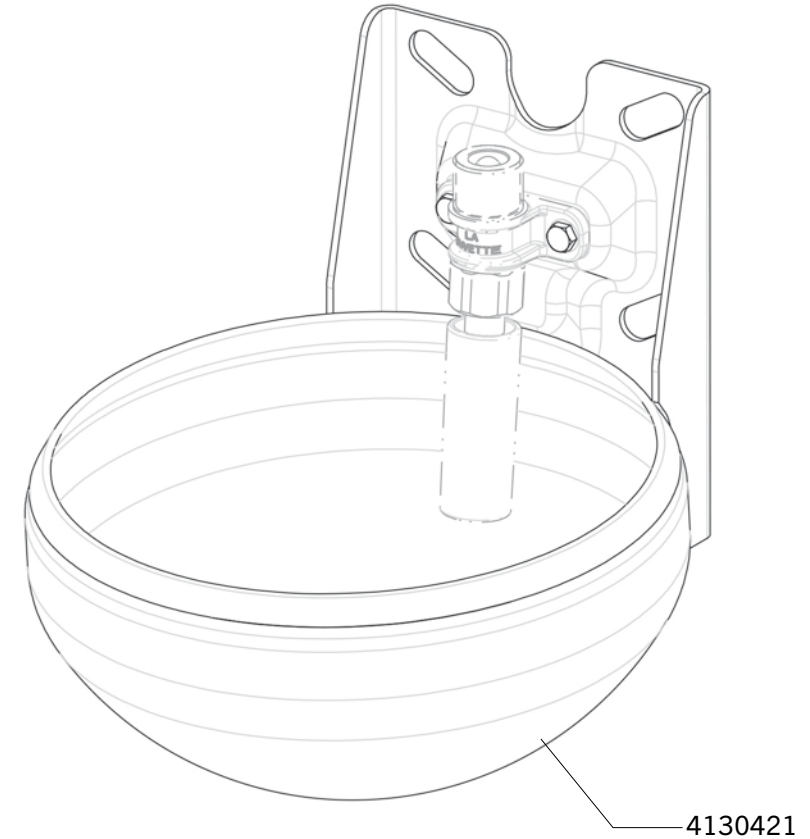
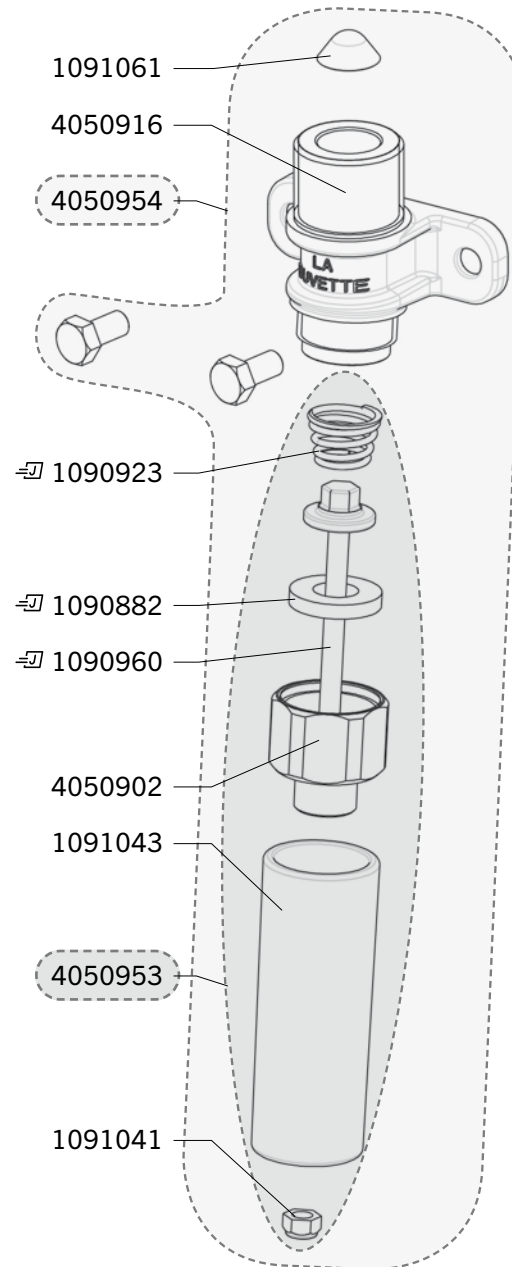
Les vues éclatées des anciennes versions et des autres anciens modèles LA BUVETTE sont disponibles sur www.labuvette.fr.



25

F110 INOX

Exp	Code	Désignation
⇒	1090882	COQUE 5 JOINTS CLAPET F25/30/40/60...
⇒	1090923	COQUE 5 RESSORTS F30/60/FORST
⇒	1090960	COQUE 2 TIGES DE CDE F30/60
J+5	1091041	SAC DE 10 ECROUS FREIN INOX Ø5
J+5	1091043	SAC DE 2 TUBES POUSSOIRS F30/FORSTAL
J+5	1091061	SAC DE 10 FILTRES EMBOUTIS BABYLAB/F110
J+5	4050902	CORPS SIEGE INOX F 25/30/40/60/130
J+5	4050916	CORPS SUPERIEUR INOX DE ROBINETTERIE F110
J+5	4050953	ENS INF ROBINETTERIE INOX F110
J+5	4050954	ROBINETTERIE COMPLETE INOX F110
J+5	4130421	BOL INOX MONOBLOC F110 INOX



Délais d'expédition en jours ouvrés à compter du jour de la commande (sauf rupture de stock exceptionnelle). Les références marquées du symbole ⇒ (J) sont expédiées le jour même lorsque la commande est reçue avant 12h00 et qu'elle ne contient que des pièces ⇒ (J).

Version numérique à jour :



F130 INOX

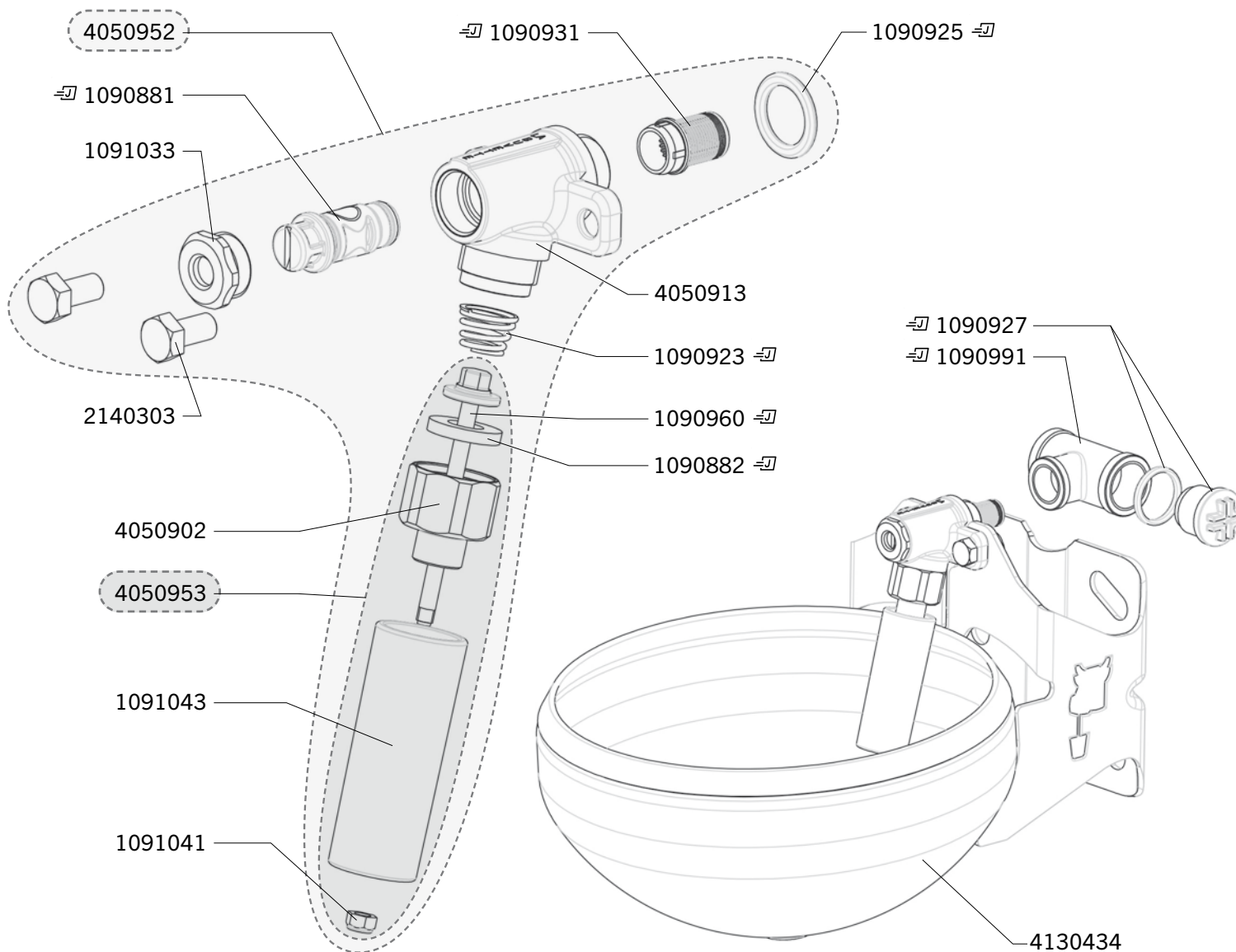
Réf. 3217



Les vues éclatées des anciennes versions et des autres anciens modèles LA BUVETTE sont disponibles sur www.labuvette.fr.



Exp	Code	Désignation
⇒	1090881	COQUE 3 ENS VIS REGLAGE F25/30/40/60...
⇒	1090882	COQUE 5 JOINTS CLAPET F25/30/40/60...
⇒	1090923	COQUE 5 RESSORTS F30/60/FORST
⇒	1090925	COQUE 5 JOINTS TOR. LAC 5/55-F25/30...
⇒	1090927	COQUE 3 BOUCH MALE 3/4+JOINT
⇒	1090931	COQUE 5 FILTRES F30/60
⇒	1090960	COQUE 2 TIGES DE CDE F30/60
⇒	1090991	COQUE 1 TE 3-4 INOX F25-30-40-60-BABYLAB T
J+5	1091033	SAC DE 5 ECROUS INOX MAINTIEN VIS DE REG
J+5	1091041	SAC DE 10 ECROUS FREIN INOX Ø5
J+1	1091043	SAC DE 2 TUBES POUSSOIRS F130 INOX
J+5	2140303	VIS THEF M8X16 INOX
J+5	4050902	CORPS SIEGE INOX F130 INOX
J+5	4050913	TETE DE ROB INOX F130 INOX
J+1	4050952	ROB INOX COMPLETE F 130 INOX SANS TE
J+5	4050953	ENS INF ROBINETTERIE INOX F130
J+5	4130434	BOL INOX F 130



Délais d'expédition en jours ouvrés à compter du jour de la commande (sauf rupture de stock exceptionnelle). Les références marquées du symbole ⇒ (J) sont expédiées le jour même lorsque la commande est reçue avant 12h00 et qu'elle ne contient que des pièces ⇒ (J).

Version numérique à jour :



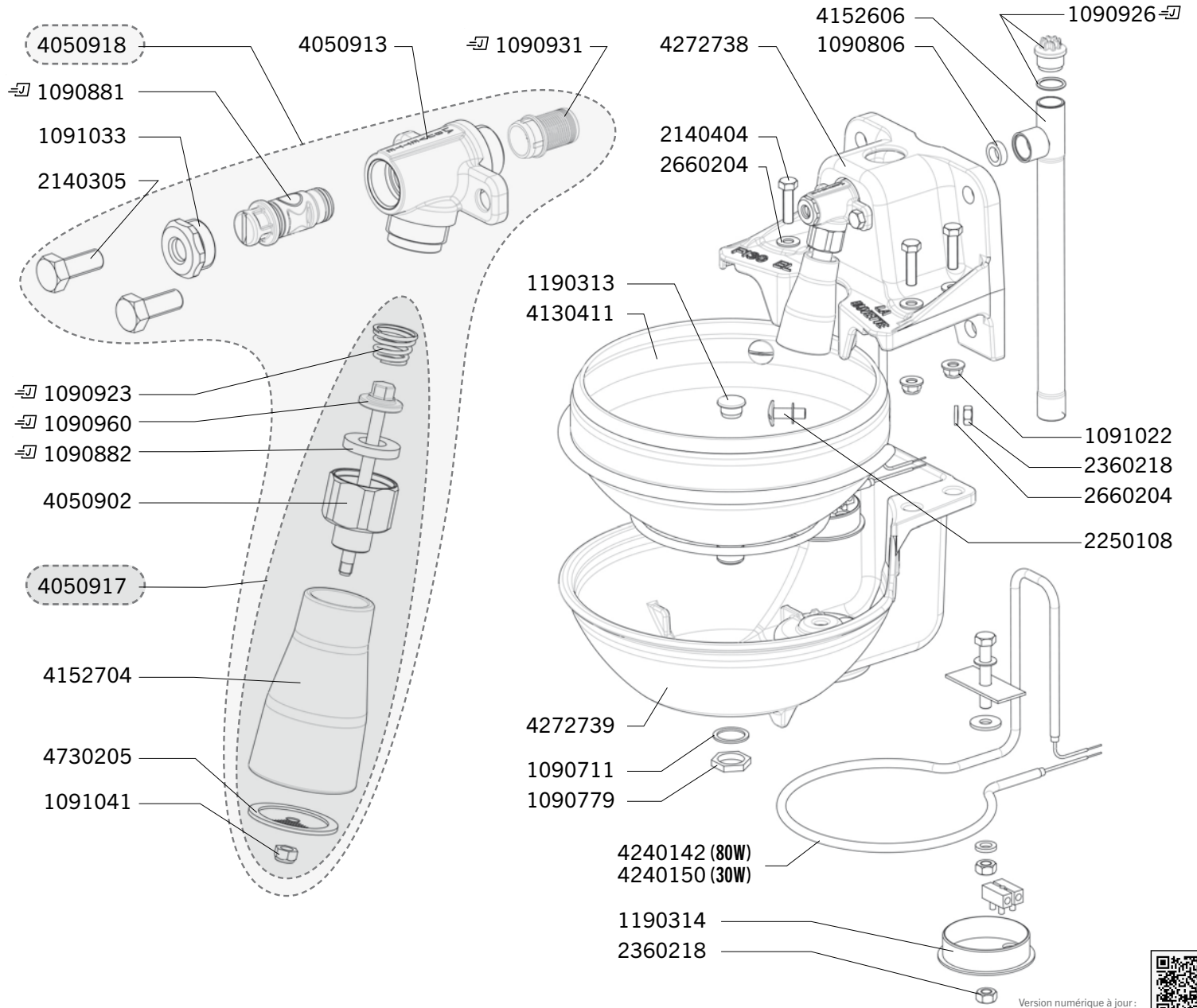
F130 EL

Réf. 3246 - 3247

27

F130 EL

Exp	Code	Désignation
J+5	1090707	SAC DE 10 EROUS FREIN + RONDELLES Ø 6 INOX
J+5	1090711	SAC 10 RONDELLES 1/2 NYLON 28X22X1,5
J+5	1090779	SAC 10 EROUS INOX 1/2
J+5	1090806	SAC 10 JOINTS PLATS EPAIS 1/2
-J	1090881	COQUE 3 ENS VIS REGLAGE F25/30/40/60...
-J	1090882	COQUE 5 JOINTS CLAPET F25/30/40/60...
-J	1090923	COQUE 5 RESSORTS F30/60/FORST
-J	1090926	COQUE 3 BOUCH MALE 1/2+JOINT
-J	1090931	COQUE 5 FILTRES F30/60
-J	1090960	COQUE 2 TIGES DE CDE F30/60
J+5	1091022	SAC 10 EROUS FREIN INOX Ø8
J+5	1091033	SAC DE 5 EROUS INOX MAINTIEN VIS DE REG
J+5	1091041	SAC DE 10 EROUS FREIN INOX Ø5
J+1	1190313	BOUCHON DE VIDANGE PL F130EL
J+5	1190314	BOUCHON LOCAL ELECTRIQUE F130 EL
J+5	2140404	VIS INOX TETE H 8X30
J+5	2360218	ECROU INOX Ø8
J+5	2660204	RONDELLE INOX Ø 08 (9X18/1,5)
J+5	4050902	CORPS SIEGE INOX F130 EL
J+5	4050913	TETE DE ROB INOX F25/30/40/60/130
J+1	4050917	ENS INFERIEUR INOX+RESSORT ROB F130 EL
J+1	4050918	ROB INOX COMPLETE F130 EL
J+5	4130411	BOL INOX F130 EL
J+1	4152606	TUBE INOX ALIM 1/2 FFF F130 EL
J+1	4152704	TUBE POUSSOIR F40/60/110/130
J+1	4240142	RESISTANCE 80W F130 EL
J+1	4240150	RESISTANCE 30W F130 EL
J+5	4272738	CARTER SUPERIEUR FONTE EMAILLEE F130 EL
J+5	4272739	CARTER INFERIEUR FONTE EMAILLEE F130 EL
J+5	4730205	DIFFUSEUR INOX F40/60/110/130



Délais d'expédition en jours ouvrés à compter du jour de la commande (sauf rupture de stock exceptionnelle). Les références marquées du symbole -J (J) sont expédiées le jour même lorsque la commande est reçue avant 12h00 et qu'elle ne contient que des pièces -J (J).



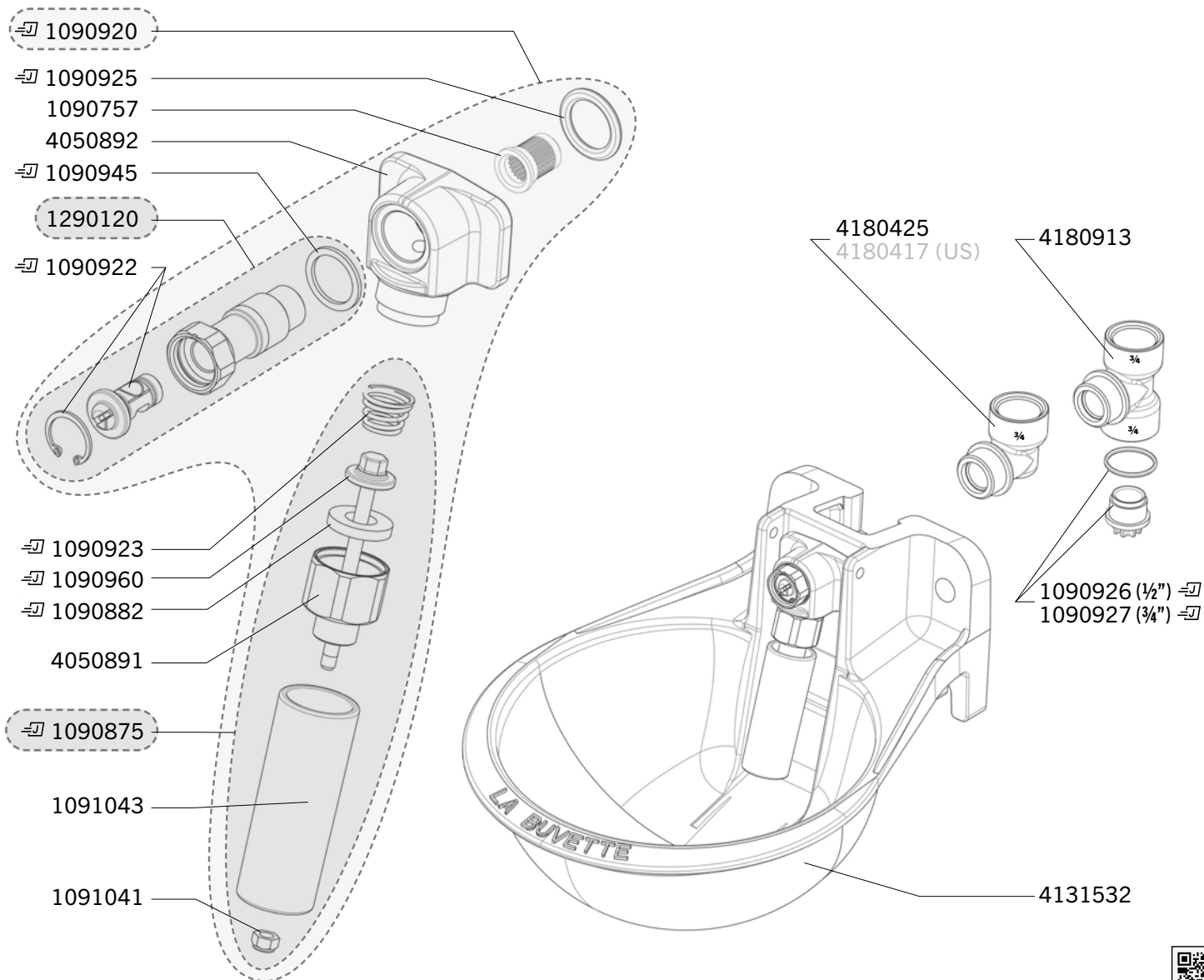
Version numérique à jour:

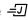

FORSTAL TUBE

Réf. 3027 - 3028 - 3029 - 3030 - 3263 - 3285

 Pour **FORSTAL PALETTE**, voir **F11**.

Exp	Code	Désignation
J+1	1090757	SAC 10 FILTRES TUBE PL F11
	1090875	COQUE 1 ROB INF LAITON + RESSORT F25/30/FORSTAL...
	1090882	COQUE 5 JOINTS CLAPET F25/30/40/60...
	1090920	COQUE ROB COMPLETE FORSTAL TUBE
	1090922	COQUE 3 VIS REGL.FORSTAL TUBE
	1090923	COQUE 5 RESSORTS F30/60/FORST
	1090925	COQUE 5 JOINTS TOR. LAC 5/55-F25/30...
	1090926	COQUE 3 BOUCH MALE 1/2+JOINT
	1090927	COQUE 3 BOUCH MALE 3/4+JOINT
	1090945	COQUE 5 RONDELLES NYLON 24X18
	1090960	COQUE 2 TIGES DE CDE F30/60
J+5	1091041	SAC DE 10 ECROUS FREIN INOX 5X10
J+5	1091043	SAC DE 2 TUBES POUSSOIRS F30/FORSTAL
J+1	1290120	VIS DE BLOCAGE+VIS DE REGLAGE FORSTAL TUBE
J+5	4050891	CORPS SIEGE LAITON F25/30/40/60/BABYLAB T
J+5	4050892	TETE LAITON DE ROBINETTERIE FORSTAL TUBE
J+5	4131532	BOL FORSTAL TUBE
J+5	4180417	COUDE 3/4 (FILETS US) FORSTAL TUBE
J+1	4180425	COUDE 3/4 POUR FORSTAL TUBE
J+1	4180913	RACC TE LAITON3/4 FORSTAL TUBE



Délais d'expédition en jours ouvrés à compter du jour de la commande (sauf rupture de stock exceptionnelle). Les références marquées du symbole  (J) sont expédiées le jour même lorsque la commande est reçue avant 12h00 et qu'elle ne contient que des pièces  (J).

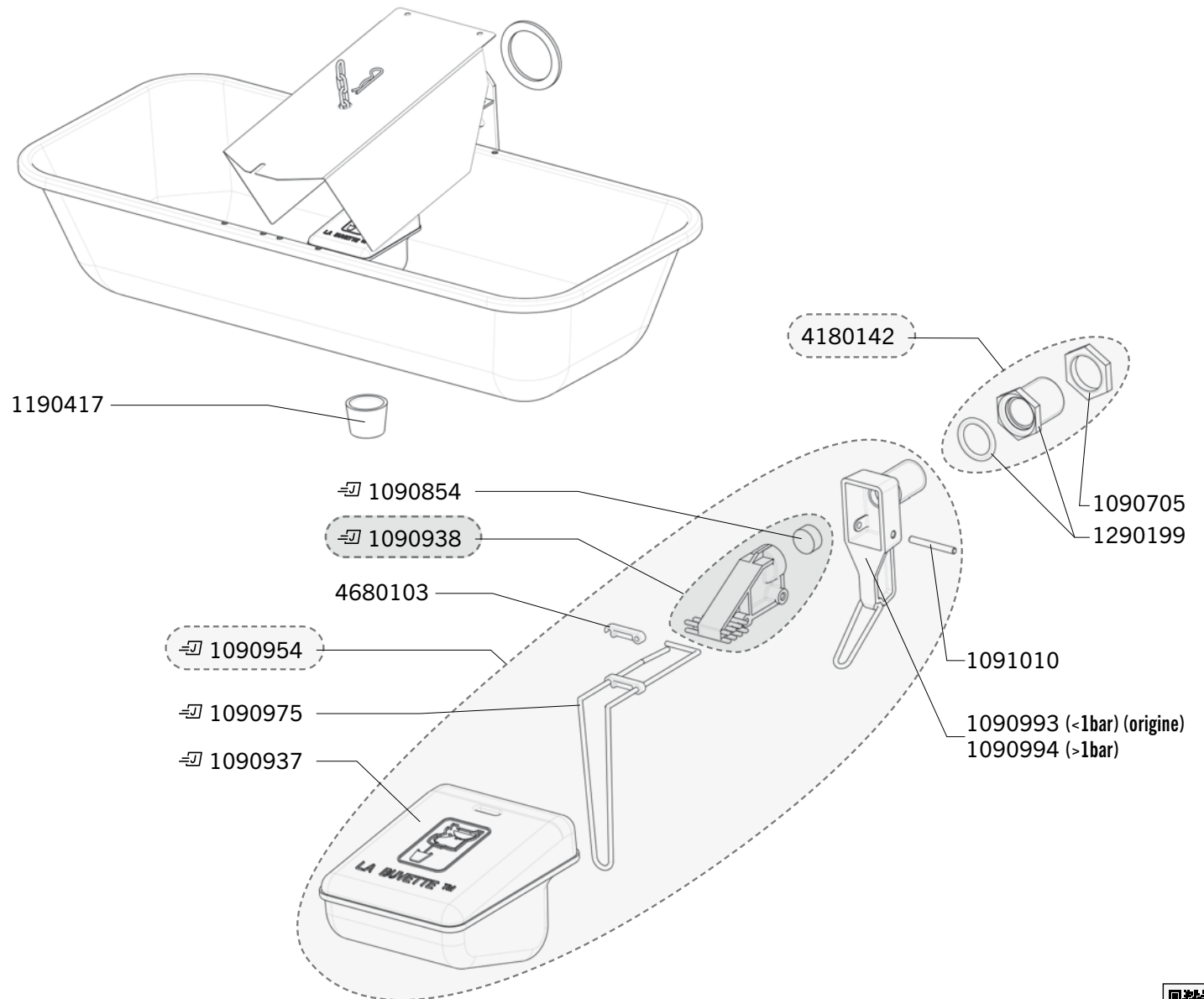
Version numérique à jour :



GALVALAC 65T

Réf. G100

Exp	Code	Désignation
J+5	1090705	SAC DE 10 ECROUS LAITON 3/4"
-J	1090854	COQUE 5 JOINTS CLAPETS GALVALAC 65T
-J	1090937	COQUE FLOTTEUR GALVALAC 65T
-J	1090938	COQUE PORTECLAPET GALVALAC 65T
-J	1090954	COQUE 1 ROB PRESSION STD OU BASSE PRESSION
-J	1090975	COQUE 2 GRANDES EPINGLES INOX
-J	1090993	COQUE 1 GICLEUR Ø12 MONTE D'ORIGINE (< 1 BAR)
-J	1090994	COQUE 1 GICLEUR Ø7 PRESSION STANDARD (> 1 BAR)
J+5	1091010	SAC DE 5 AXES INOX DE ROB
J+1	1190417	BOUCHON DE GALVALAC 65T - Ø62 x Ø50 x L.45
J+5	1290199	RACCORD LAITON 1/2 FEMELLE-3/4 MALE + JOINT
J+5	4180142	KIT RACCORD 3/4 POUR GALVALAC 65T
J+1	4680103	AGRAFE PLASTIQUE POUR EPINGLE INOX DE ROB.



Délais d'expédition en jours ouvrés à compter du jour de la commande (sauf rupture de stock exceptionnelle). Les références marquées du symbole -J (J) sont expédiées le jour même lorsque la commande est reçue avant 12h00 et qu'elle ne contient que des pièces -J (J).

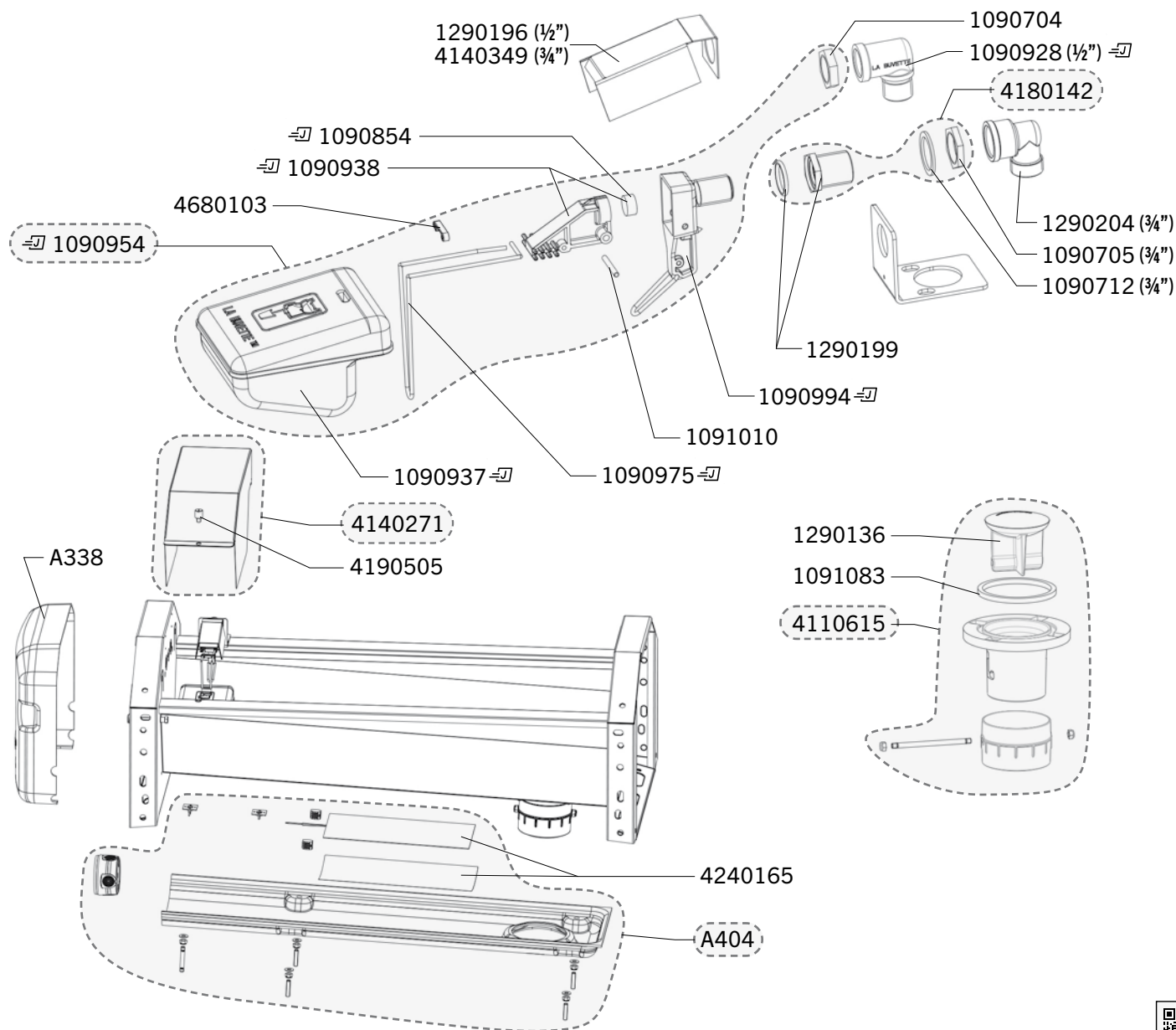
Version numérique à jour :



GV110

Réf. 2412

Exp	Code	Désignation
J+5	A338	KIT CAPOT LATéral LB / GV
J+5	A404	KIT ANTIGEL ELECTRIQUE 175W/24V GV110
J+5	1090704	SAC 10 ECRous LAITON A EMBASE - ROB 1/2 GV 110
J+5	1090705	SAC DE 10 ECRous LAITON 3/4
J+5	1090712	SAC DE 10 RONDELLES NYLON 3/4
J+5	1090854	COQUE 5 JOINTS CLAPETS
-J	1090928	COQUE COUDE M/F 1/2 LAITON GV110 VERSION 1/2
-J	1090937	COQUE FLOTTEUR GV110
-J	1090938	COQUE PORTE-CLAPET GV110
-J	1090954	COQUE 1 ROB GV 110 PRESSION STD Ø7 OU BP Ø12
-J	1090975	COQUE 2 GRANDES EPINGLES INOX AVEC AGRAFES
-J	1090994	COQUE 1 GICLEUR GV110 Ø7 PRESSION STANDARD
J+5	1091010	SAC DE 5 AXES INOX
J+5	1091083	SAC 2 JOINTS VIDANGE GV
J+5	1290136	BOUCHON DE VIDANGE GV
J+5	1290196	DEFLECTEUR INOX POUR GV 110 VERSION 1/2
J+5	1290199	RACCORD LAITON 1/2 FEMELLE-3/4 MALE + JOINT
J+1	1290204	COUDE LAITON MF 3/4 POUR GV110 3/4"
J+5	4110615	ENSEMBLE VIDANGE COMPLETE GV
J+5	4110706	BOUCHON DE VIDANGE GV
J+5	4140271	CAPOT DE ROBINETTERIE GV 110
J+5	4140349	DEFLECTEUR INOX POUR GV 110 VERSION 3/4
J+5	4180142	KIT RACCORD 3/4 POUR GV 110
J+5	4190505	BUTEE LAITON MOLETEE
J+5	4240165	1 RESISTANCE ADHESIVE 175 W + DEFLECTEUR
J+1	4680103	AGRAFE PLASTIQUE POUR EPINGLE INOX DE ROB.



Délais d'expédition en jours ouvrés à compter du jour de la commande (sauf rupture de stock exceptionnelle). Les références marquées du symbole (J) sont expédiées le jour même lorsque la commande est reçue avant 12h00 et qu'elle ne contient que des pièces (J).

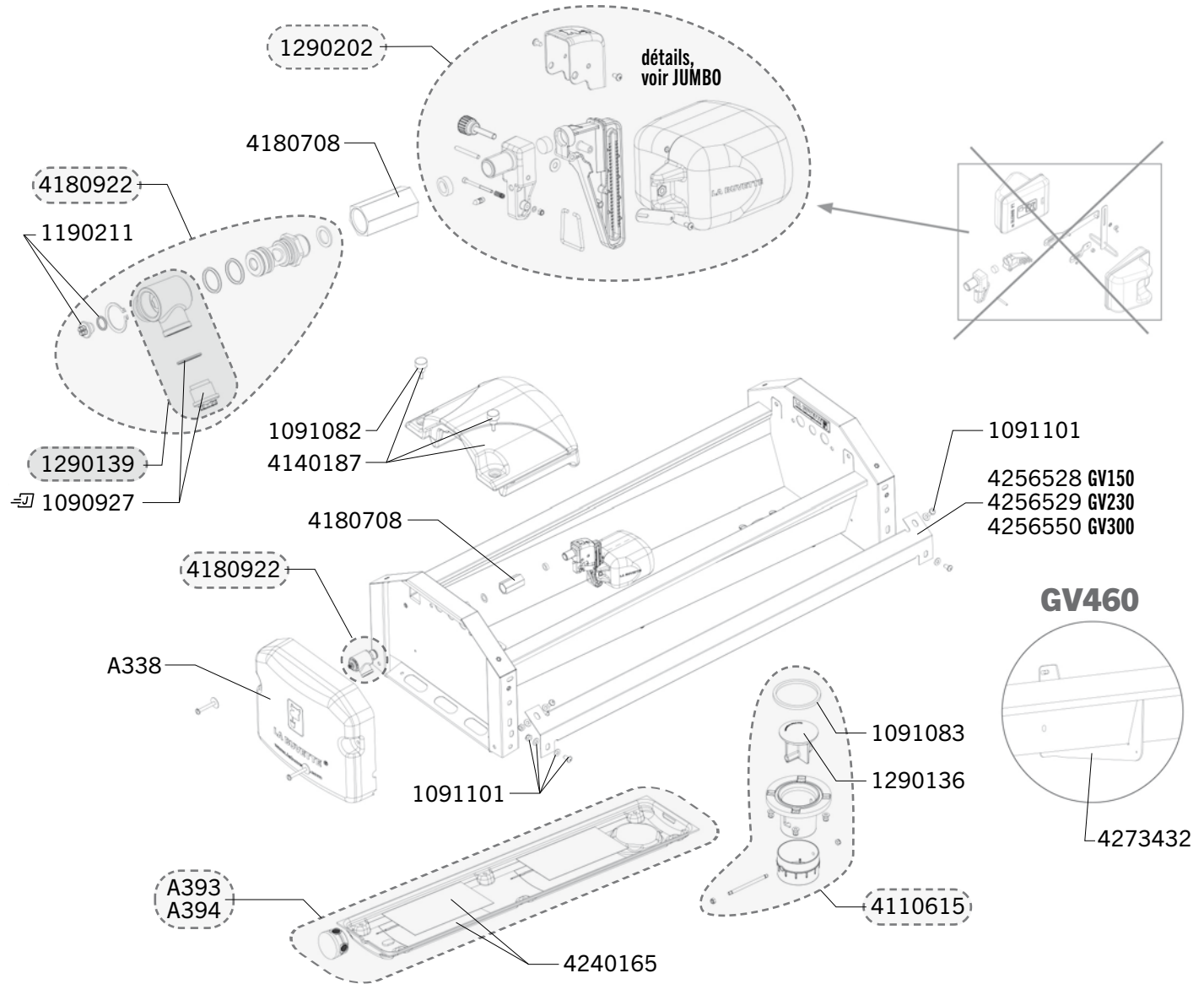
Version numérique à jour :



GV150 - GV230 - GV300 - GV300 - GV460

Réf. 2409 - 2410 - 2411 - 2413

Exp	Code	Désignation
J+5	A338	KIT CAPOT LATERAL LB / GV
J+5	A393	KIT CHAUFFANT ELECTRIQUE POUR GV 150
J+5	A394	KIT CHAUFFANT ELECTRIQUE POUR GV 230/300
J+5	1090927	COQUE 3 BOUCH MALE 3/4+JOINT
J+5	1091101	SAC DE 10 VIS + RONDELLES POUR CORNIERE GV
J+5	1091082	SAC DE 4 BOUTONS DE SERRAGE CAPOT GV
J+5	1091083	SAC 2 JOINTS VIDANGE GV
J+5	1190211	BOUCHON 1/4 + JOINT SUR RACCORD TOURNANT LB/GV
J+5	1290136	BOUCHON DE VIDANGE GV
J+5	1290139	CORPS DE RACCORD TOURNANT + BOUCHON 3/4 + JOINT
J+1	1290202	KIT DE MISE A JOUR ROB 72 L/MN VERS JUMBO 80 L/MN
J+5	4110615	ENSEMBLE VIDANGE COMPLETE GV
J+5	4140187	CAPOT DE ROB AVEC VISSERIE GV/LB
J+5	4180708	RACCORD LAITON 6 PANS F 3/4 - F 1/2
J+5	4180922	ENS RACCORD TOURNANT LB/GV COMPLET
J+5	4240165	1 RESISTANCE ADHESIVE 175 W + DEFLECTEUR KIT EL
J+5	4256528	CORNIERE DE RENFORT GV150 AVEC VISSERIE
J+5	4256529	CORNIERE DE RENFORT GV230 AVEC VISSERIE
J+5	4256550	CORNIERE DE RENFORT GV300 AVEC VISSERIE
J+5	4273432	RENFORT MEDIAN BERCEAU POUR GV 460



Délais d'expédition en jours ouvrés à compter du jour de la commande (sauf rupture de stock exceptionnelle). Les références marquées du symbole (J) sont expédiées le jour même lorsque la commande est reçue avant 12h00 et qu'elle ne contient que des pièces (J).

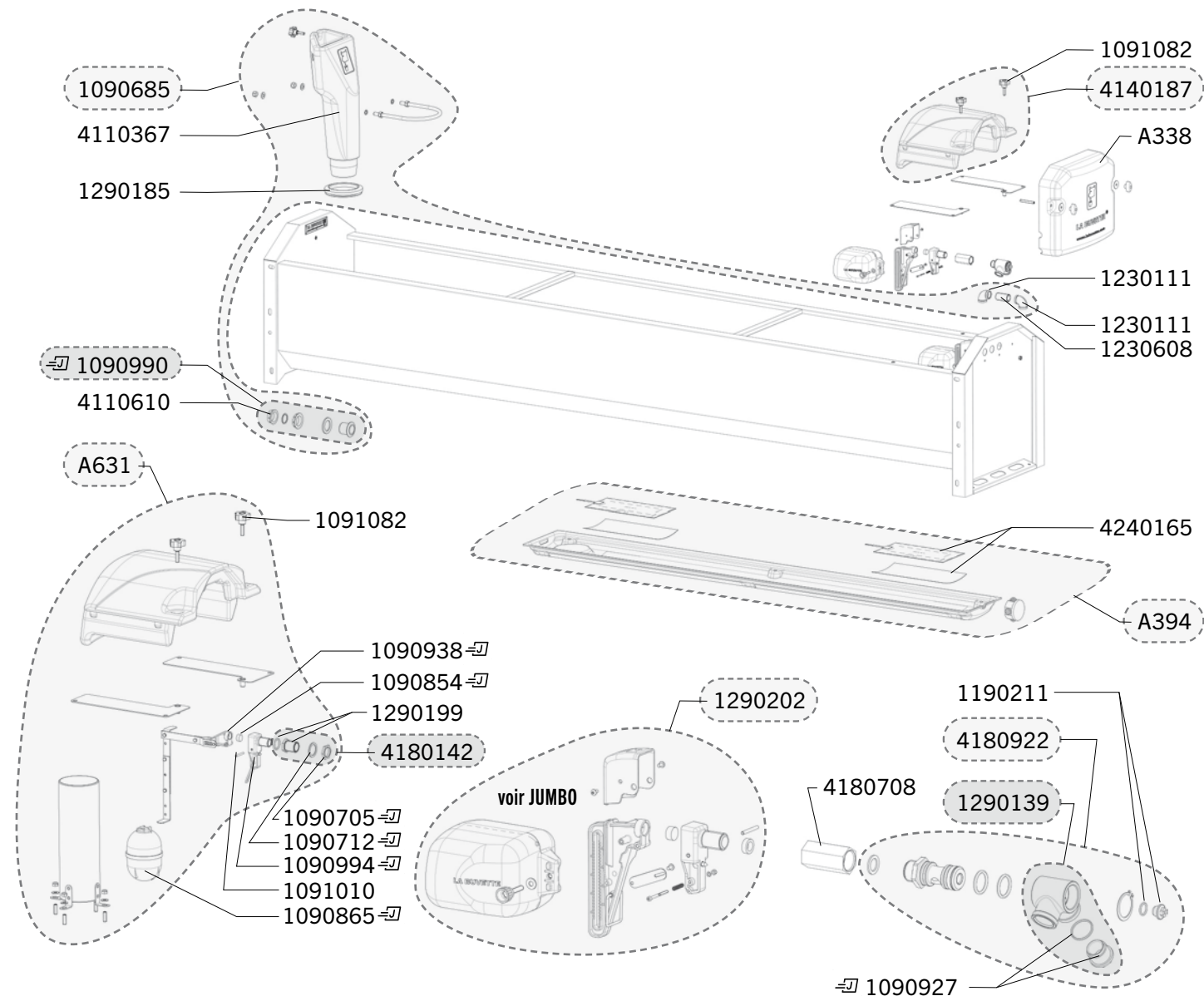
Version numérique à jour:





GV300 XL - DAIRYNOX 600

Réf. 2414 - 2498

Exp	Code	Désignation
J+5	A338	KIT CAPOT LATERAL GV300 XL - DAIRYNOX
J+5	A394	KIT CHAUFFANT ELECTRIQUE GV300 XL - DAIRYNOX
J+5	A631	KIT ROB D'APPOINT DAIRYNOX + CAPOT (ACCESSOIRE)
J+5	1090685	SACHET VIDANGE ET ACCESSOIRES DAIRYNOX
J+5	1090705	SAC DE 10 ECROUS LAITON 3/4
J+5	1090712	SAC DE 10 RONDELLES NYLON 3/4
J+5	1090854	COQUE 5 JOINTS CLAPETS ROB D'APPOINT DAIRYNOX
J+5	1090865	COQUE 1 FLOTTEUR DAIRYNOX
J+5	1090927	COQUE 3 BOUCH MALE 3/4 + JOINT
J+5	1090938	COQUE PORTE CLAPET + JOINT POUR ROB A631
J+5	1090990	COQUE 1 PASSE CLOISON + BOUCHON GV300 XL
J+5	1090994	COQUE 1 GICLEUR DAIRYNOX ROB A631
J+5	1091010	SAC DE 5 AXES INOX
J+5	1091082	SAC DE 4 BOUTONS INOX DE SERRAGE CAPOT
J+1	1190211	BOUCHON 1/4" PLASTIQUE (JOINT TORIQUE FOURNI)
J+5	1230111	COUDE 3/4" FF 90° INOX
J+5	1230608	RALLONGE LAITON 3/4 MM DAIRYNOX
J+1	1290139	CORPS DE RACCORD TOURNANT + BOUCHON ET JOINT
J+5	1290185	SAC 1 JOINT FORSHEDA POUR DAIRYNOX/GV 300XL
J+5	1290199	RACCORD LAITON 1/2 FEMELLE-3/4 MALE
J+1	1290202	ENSEMBLE DE RENOVATION ROB JUMBO
J+1	4110367	BOUCHON ET TROP PLEIN POUR DAIRYNOX/GV300XL
J+1	4110610	BOUCHON SEUL 1" 1/4 POUR VIDANGE PASSE-CLOISON
J+1	4140187	CAPOT DE ROB AVEC VISSERIE LB/GV/BAÏKAL
J+5	4180142	ENS DE COMPATIBILITE ROB 1/2 VERS 3/4
J+1	4180708	RACCORD LAITON FF 3/4-1/2 POUR LB/GV
J+1	4180922	ENSEMBLE RACCORD TOURNANT COMPLET
J+5	4240165	ENS 1 RESISTANCE ADHESIVE 175 W + DEFLECTEUR



Délais d'expédition en jours ouvrés à compter du jour de la commande (sauf rupture de stock exceptionnelle). Les références marquées du symbole  (J) sont expédiées le jour même lorsque la commande est reçue avant 12h00 et qu'elle ne contient que des pièces  (J).

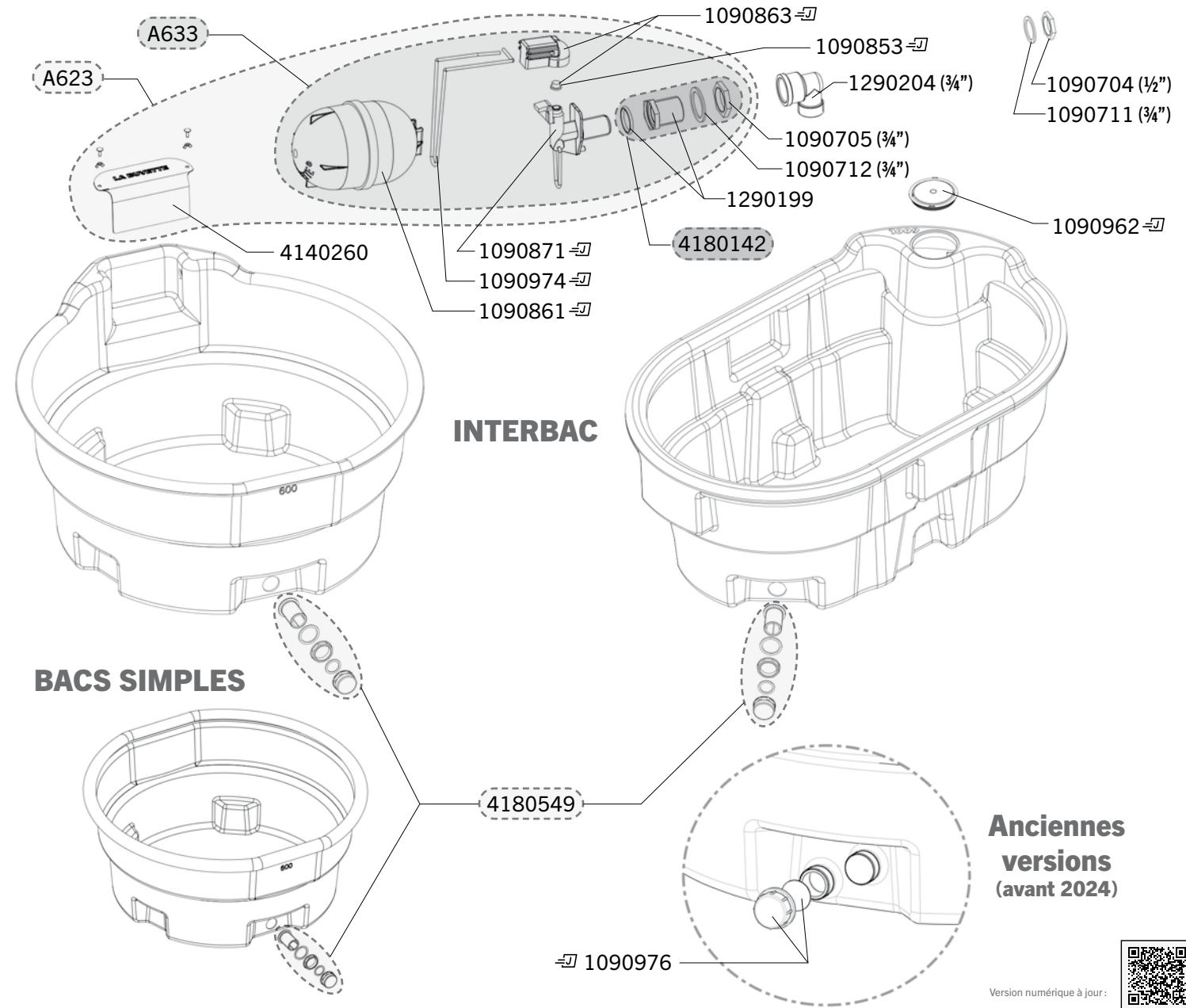
Version numérique à jour :



INTERBAC - BACS SIMPLES

Réf. 2695 - 2696 - 2697 - 2698 - 2699 - A623 - A633 - E101 - E102 - E103 - E104

Exp	Code	Désignation
J+5	A623	KIT ROBINETTERIE INTERBAC ROND (+ CAPOT INOX)
J+5	A633	KIT ROBINETTERIE INTERBAC OVAL (SANS CAPOT INOX)
J+5	1090704	SAC 10 ECROUS LAITON A EMBASE FIXATION ROB 1/2"
J+5	1090705	SAC 10 ECROUS LAITON 3/4"
J+5	1090711	SAC 10 RONDELLES NYLON 28X22X1,5 - 1/2"
J+5	1090712	SAC 10 RONDELLES NYLON 3/4"
-J	1090853	COQUE 5 CLAPETS
-J	1090861	COQUE 1 FLOTTEUR LACABAC-INTERBAC
-J	1090863	COQUE 1 PORTE-CLAPET AVEC JOINT
-J	1090871	COQUE GICLEUR LACABAC/INTERBAC
-J	1090962	COQUE 1 COUVERCLE DE ROBINETTERIE
-J	1090974	COQUE 2 MOYENNES EPINGLES
-J	1090976	COQUE 2 BOUCHONS GROS FILET + JOINTS (AV 2024)
J+5	1290199	RACCORD LAITON 1/2" FEMELLE-3/4" MALE + JOINT
J+1	1290204	SACHET COUDE 3/4" MF LAITON (NON LIVRÉ D'ORIGINE)
J+5	4140260	CAPOT INOX INTERBAC ROND
J+5	4180135	RACCORD ADAPTATEUR F 1/2" BSP - M 1/2" NPT (USA)
J+5	4180142	ENS DE COMPATIBILITE ROB 1/2" VERS 3/4"
J+1	4180549	PASSE CLOISON + BOUCHON 2" (DEPUIS 2024)



Anciennes versions (avant 2024)

Délais d'expédition en jours ouvrés à compter du jour de la commande (sauf rupture de stock exceptionnelle). Les références marquées du symbole -J (J) sont expédiées le jour même lorsque la commande est reçue avant 12h00 et qu'elle ne contient que des pièces -J (J).

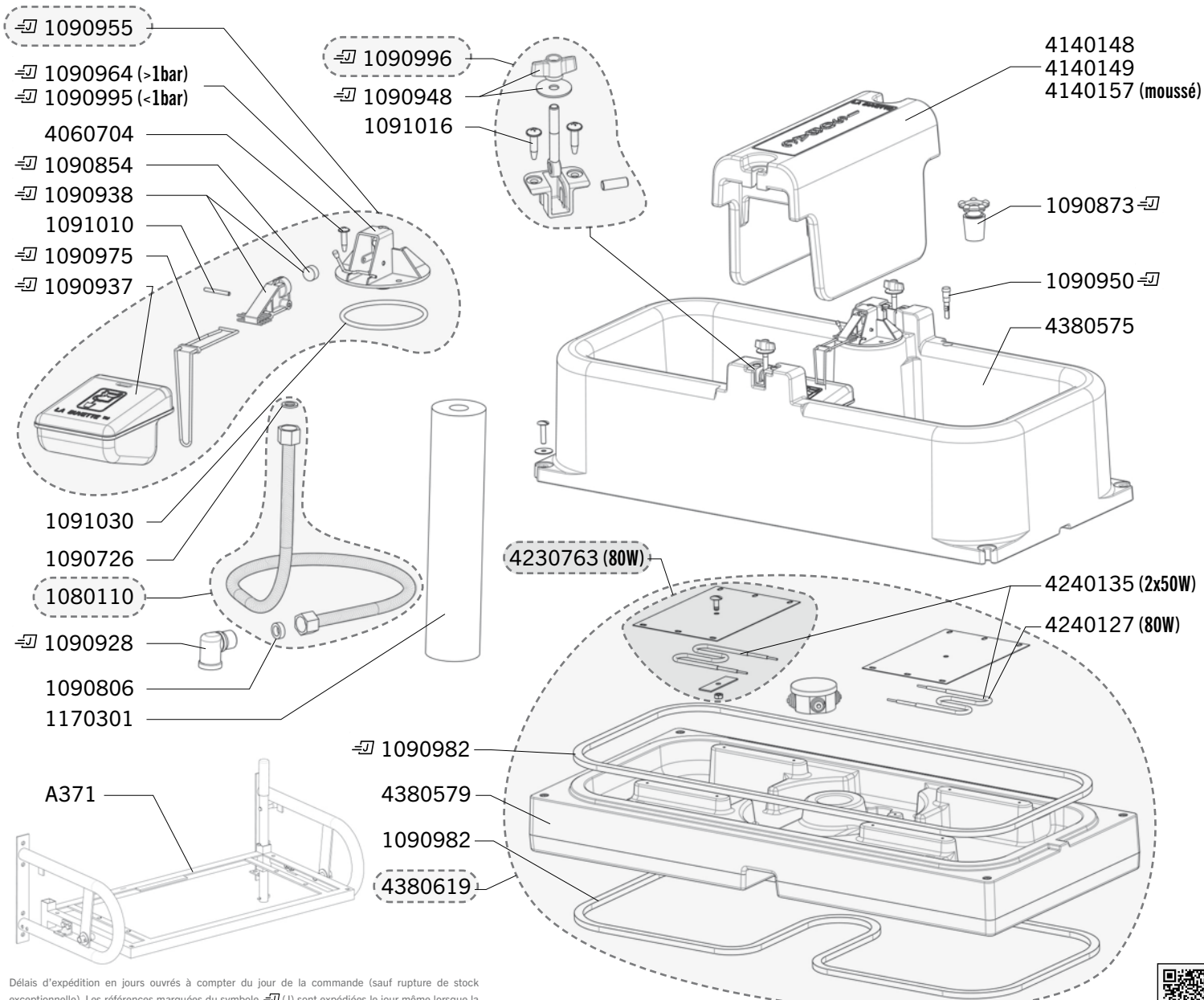




ISOBAC - CLEANO-BAC

Réf. 1603 - 1649 - 1690

ISOBAC - CLEANO-BAC

Exp	Code	Désignation
J+1	A371	SUPPORT MURAL POUR ISOBAC/CLEANOBAC
J+1	1080110	FLEXIBLE INOX FF 1/2 LONG 100CM + JOINTS
J+5	1090726	SAC 20 JOINTS PLATS 1/2
J+5	1090806	SAC 10 JOINTS PLATS EPAIS 1/2
J+5	1090854	COQUE 5 JOINTS CLAPETS PREBAC/S4 S/THERMOLAC...
J+5	1090873	COQUE 1 VIDANGE ISOBAC/ANCIEN THERMOLAC
J+5	1090928	COQUE COUDE M/F 1/2 LAITON
J+5	1090937	COQUE FLOTTEUR TH/PREB/BIGLAC
J+5	1090938	COQUE PORTECLAPET TH/PREB/BIG
J+5	1090948	COQUE 2 ECROUS PAPILLONS TH + 2 RONDELLES
J+5	1090950	COQUE 2 AMPOULES/VOYANT LED 24V
J+5	1090955	COQUE 1 ROB THERMOLAC/ISOBAC/MULTI220
J+5	1090964	COQUE 1 SUPP GICLIER THERMOLAC
J+5	1090975	COQUE 2 GRANDES EPINGLES INOX
J+5	1090982	COQUE 1 JOINT D'EMBASE CUVE THERMOLAC 40/75/
J+5	1090995	COQUE 1 SUPPORT-GICLIER ROB. BASSE PRESSION
J+5	1090996	COQUE 1 KIT DE FERMETURE CAPOT
J+5	1091010	SAC DE 5 AXES INOX DE ROB PREBAC/TH
J+5	1091016	SACHET 10 VIS AUTO TAR TC 6X25 INOX X10
J+5	1091030	SAC DE 2 JOINTS EMBASE GICLIER THERMOLAC
J+5	1170301	MANCHON ISOLANT 22X60 CAO
J+5	4060704	S/ENS.EPING.DE BLOCAGE
J+5	4140148	CAPOT DE ROBINETTERIE ISOBAC
J+5	4140149	CAPOT DE ROBINETTERIE CLEANOBAC
J+5	4140157	CAPOT MOUSSE DE ROBINETTERIE ISOBAC 160W
J+5	4230763	KIT EL 80W
J+1	4240127	RESISTANCE SEULE 80W + FILS
J+5	4240135	ENSEMBLE DE 2 RESISTANCES 50W ISOBAC
J+5	4380575	CUVE CLEANOBAC/ISOBAC
J+5	4380579	EMBASE ISOBAC SEULE
J+5	4380619	ENS EMBASE ISOBAC CHAUFFANTE EQUIPEE



Délais d'expédition en jours ouvrés à compter du jour de la commande (sauf rupture de stock exceptionnelle). Les références marquées du symbole  (J) sont expédiées le jour même lorsque la commande est reçue avant 12h00 et qu'elle ne contient que des pièces  (J).

Version numérique à jour:



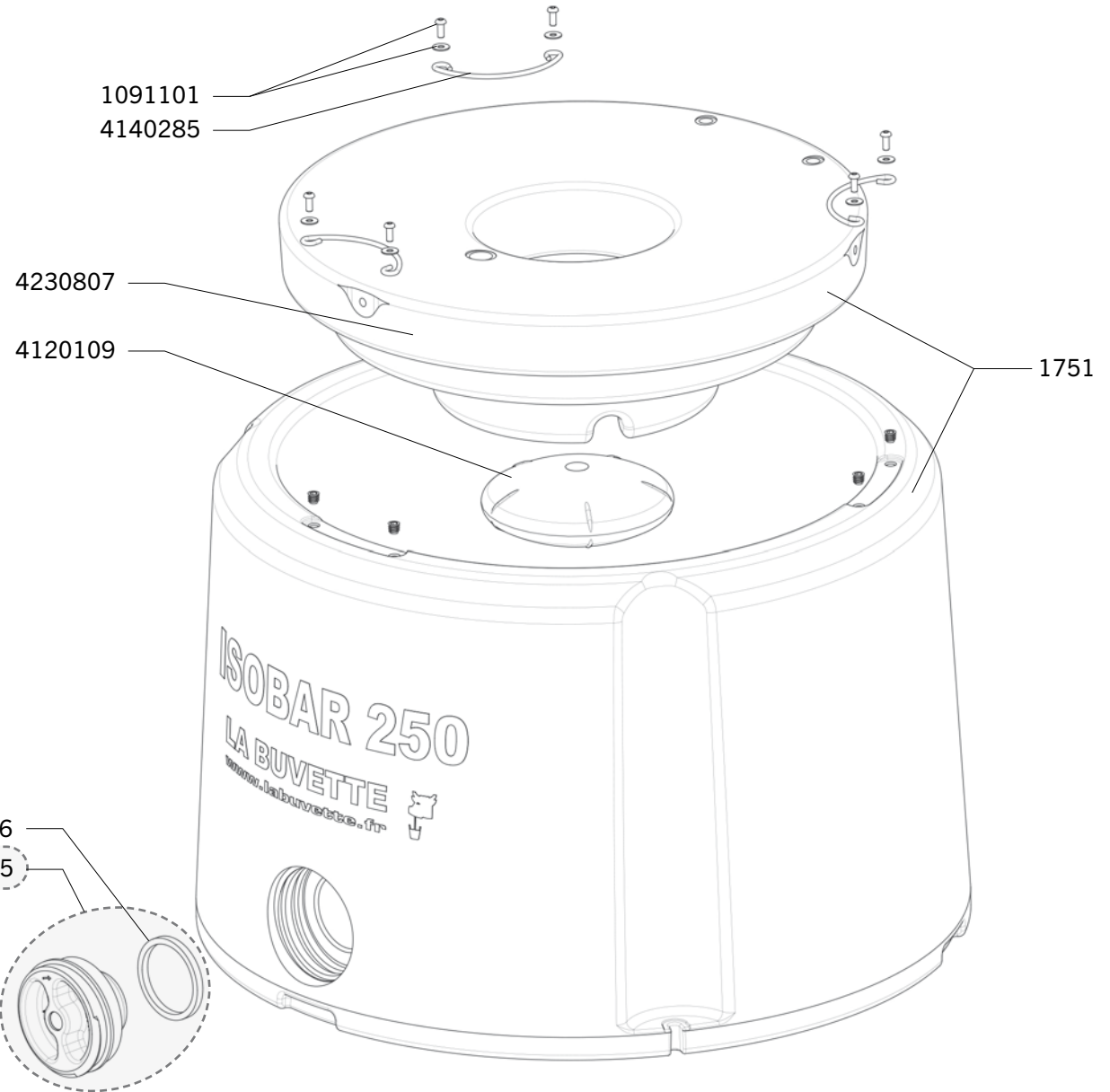
ISOBAR 250

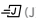
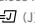
Réf. 1751

35

ISOBAR 250

Exp	Code	Désignation
J+5	1751	ISOBAR 250 COMPLET (CUVE SEULE INDISPONIBLE)
J+5	1090985	COQUE 1 BOUCHON ISOBAR
 J	1091036	SAC DE 2 JOINTS DE BOUCHON ISOBAR
J+5	1091101	SACHET 10 BOULONS INOX + RONDELLES
J+1	4120109	LENTILLE ISOLEE ISOBAR
J+1	4140285	MAINTIENT ANTI-RETOURNEMENT COUVERCLE ISOBAR
J+1	4230807	COUVERCLE FLOTTANT ISOBAR



Délais d'expédition en jours ouvrés à compter du jour de la commande (sauf rupture de stock exceptionnelle). Les références marquées du symbole  (J) sont expédiées le jour même lorsque la commande est reçue avant 12h00 et qu'elle ne contient que des pièces  (J).

Version numérique à jour :

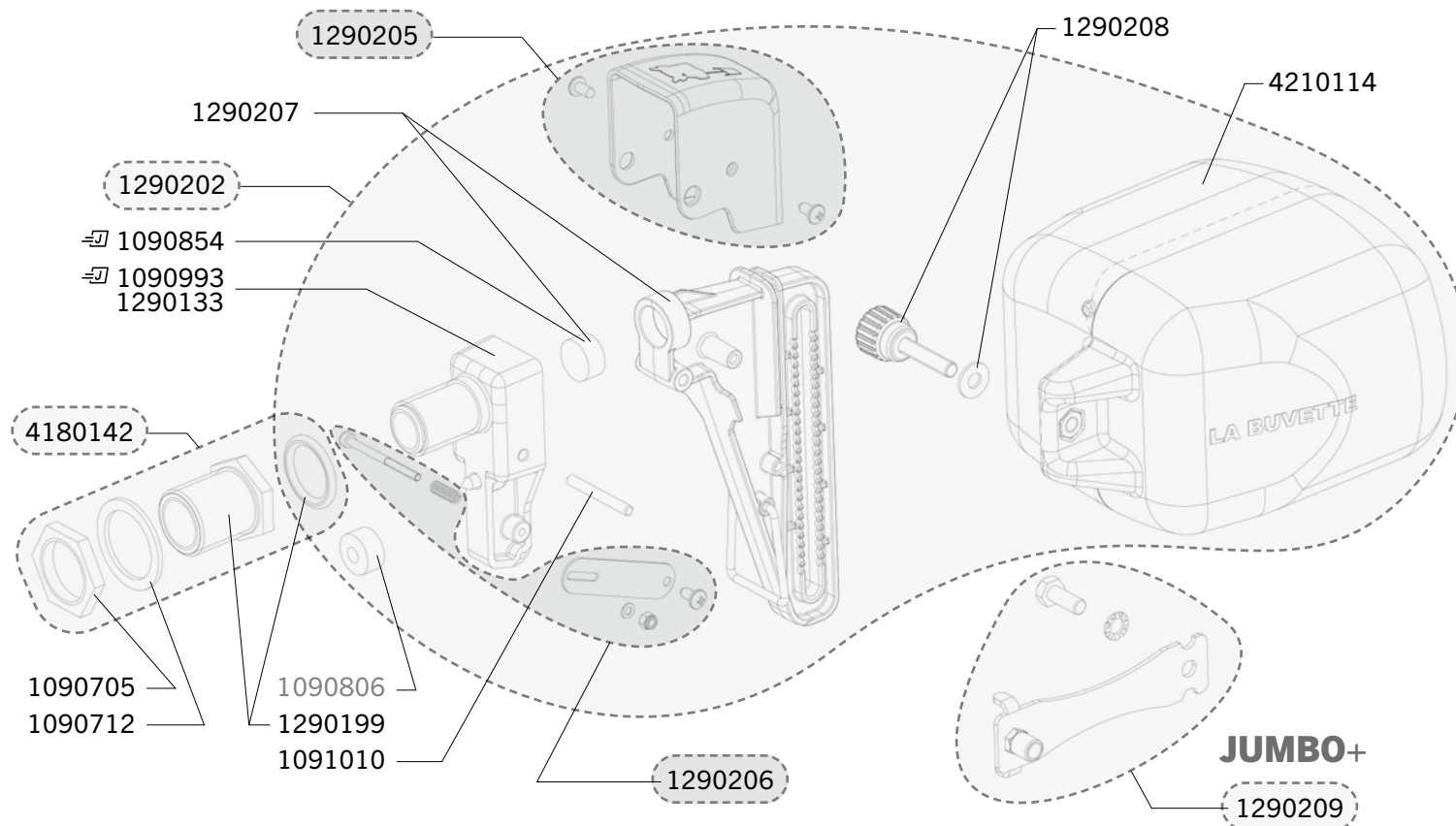


JUMBO (80L/mn) - JUMBO+ (100L/mn)

Réf. A634 - A635

JUMBO (80L/mn) - JUMBO+ (100L/mn)

Exp	Code	Désignation
J+5	1090705	SAC DE 10 ECR LT 3/4
J+5	1090712	SAC DE 10 ROND NYLON 3/4
J+5	1090806	SAC 10 JOINTS EPAIS ½ (UNIQUEMENT POUR LB/GV/BAIKAL/MICHIGAN)
⇒	1090854	COQUE 5 CLAPETS
⇒	1090993	COQUE 1 GICLEUR Ø12 BASSE PRESSION OU JUMBO + 100L/MN
J+5	1091010	SAC DE 5 AXES INOX
J+1	1290133	1 GICLEUR Ø 9,5 LB/GV/JUMBO 80L/MN
J+5	1290199	RACORD LT 1/2 F-3/4 M ROBINETTERIE JUMBO
J+1	1290202	ENSEMBLE DE RENOVATION ROB JUMBO
J+5	1290205	DEFLECTEUR AVEC VIS POUR ROB JUMBO
J+5	1290206	KIT ANTI OSCILLATION DE ROBINETTERIE JUMBO
J+5	1290207	PORTE CLAPET AVEC JOINT ET EPINGLE DE BLOCAGE
J+5	1290208	BOUTON DE SERRAGE AVEC RONDELLE POUR FLOTTEUR JUMBO
J+5	1290209	BRAS DE LEVIER UNIQUEMENT POUR JUMBO + 100L/MN
J+5	4180142	ENSEMBLE DE COMPATIBILITE ROB 1/2 VERS 3/4
J+1	4210114	FLOTTEUR JUMBO



Délais d'expédition en jours ouvrés à compter du jour de la commande (sauf rupture de stock exceptionnelle). Les références marquées du symbole ⇒ (J) sont expédiées le jour même lorsque la commande est reçue avant 12h00 et qu'elle ne contient que des pièces ⇒ (J).

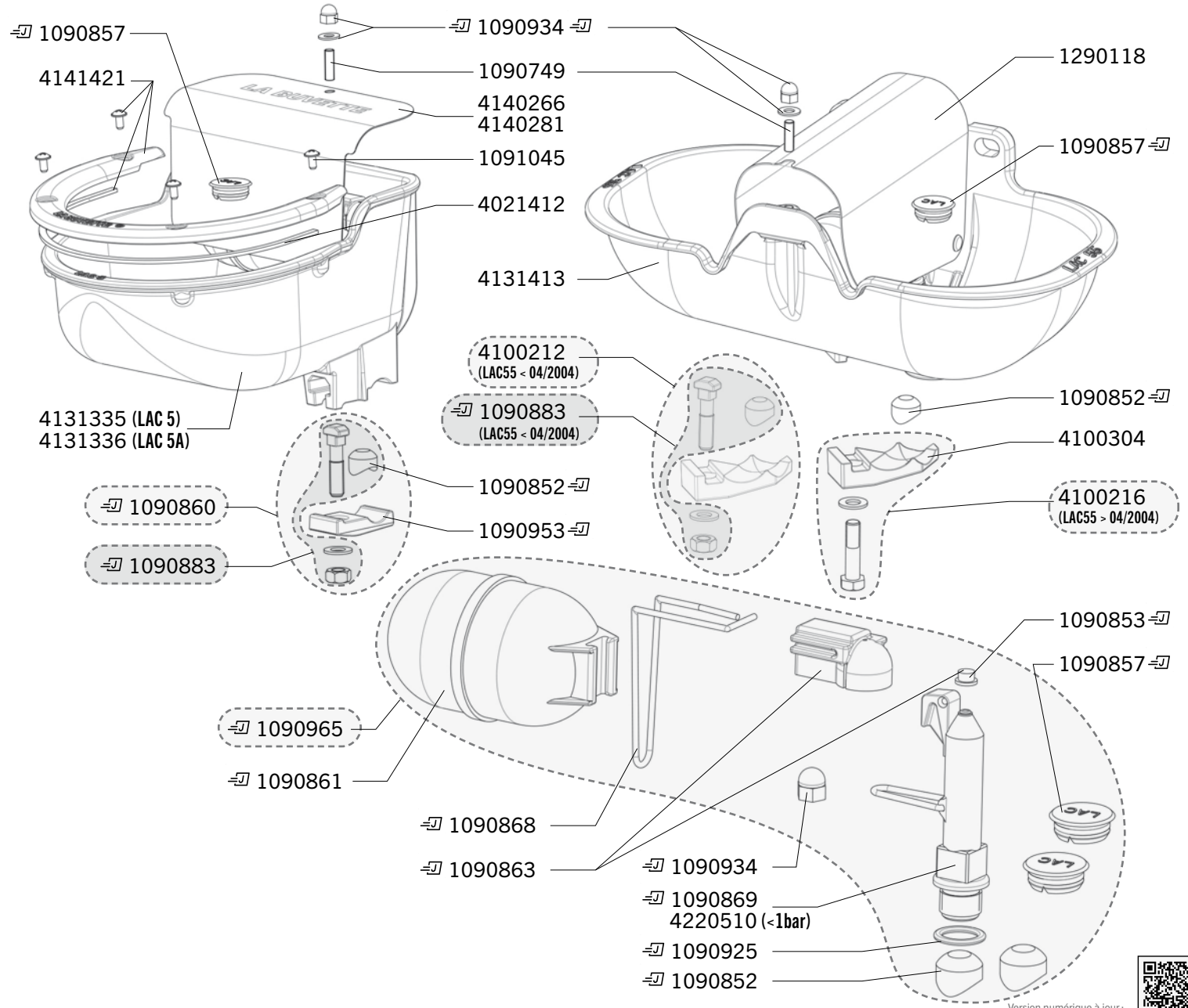
Version numérique à jour :



LAC 5 - LAC 5A - LAC 55

Réf. 1615 - 1620 - 1622 - 1627 - 1628

Exp	Code	Désignation
J+5	1090749	SAC DE 5 TIGES FILT LT LAC 5
-J	1090852	COQUE 5 JOINTS SUR TUBE S4 S
-J	1090853	COQUE 5 CLAPETS LAC5
-J	1090857	COQUE 5 BOUCHONS LAC5
-J	1090860	COQUE 1 ENS BRIDE+GOUJON+JOINT S4/LAC 5
-J	1090861	COQUE 1 FLOTTEUR LAC5
-J	1090863	COQUE 1 PORTE-CLAPET LAC5
-J	1090868	COQUE 2 PETITES EPINGLES INOX SUPP DE FLOTTEUR
-J	1090869	COQUE 1 GICLÉUR LAC5
-J	1090883	COQUE 3 ENS. GOUJON+ECROU+RONDELLE+JOINT
-J	1090925	COQUE 5 JOINTS TOR. LAC 5/55-F25/30...
-J	1090934	COQUE 3 ECR BORGNES LAC5/10/55/LAKCHO
-J	1090953	COQUE 1 BRIDE S4/LAC 5
-J	1090965	COQUE 1 ROB COMPLETE (+ 2 BOUCHONS ET 2 JOINTS)
J+5	1091045	SAC DE 10 VIS INOX TCL 6X12
J+5	1290118	PROTECTEUR INOX DE ROB LAC 55
J+5	4021412	JOINT ADHESIF 6X4 LG 1 M A DECOUPER
J+1	4100212	ENS BRIDE/GOUJON LAC55 BU < 2004
J+5	4100216	ENS BRIDE+GOUJON LAC55 > 2004
J+5	4100304	BRIDE LAC 55 POLYCOAT
J+5	4131335	BOL FONTE POLYCOAT LAC 5
J+5	4131336	BOL FONTE POLYCOAT LAC 5 A
J+5	4131413	BOL FONTE POLYCOAT LAC 55
J+1	4140266	CAPOT INOX LAC 5-LAC 5 A (REMPLECE 4140230)
J+1	4140281	CAPOT INOX RENFORCE LAC 5-LAC 5 A EP 2MM
J+5	4141421	CADRE ANTI LAPAGE+JOINT LAC 5 A
J+5	4220510	GICLÉUR LAC 5 Ø 6 BP



Délais d'expédition en jours ouvrés à compter du jour de la commande (sauf rupture de stock exceptionnelle). Les références marquées du symbole -J (J) sont expédiées le jour même lorsque la commande est reçue avant 12h00 et qu'elle ne contient que des pièces -J (J).

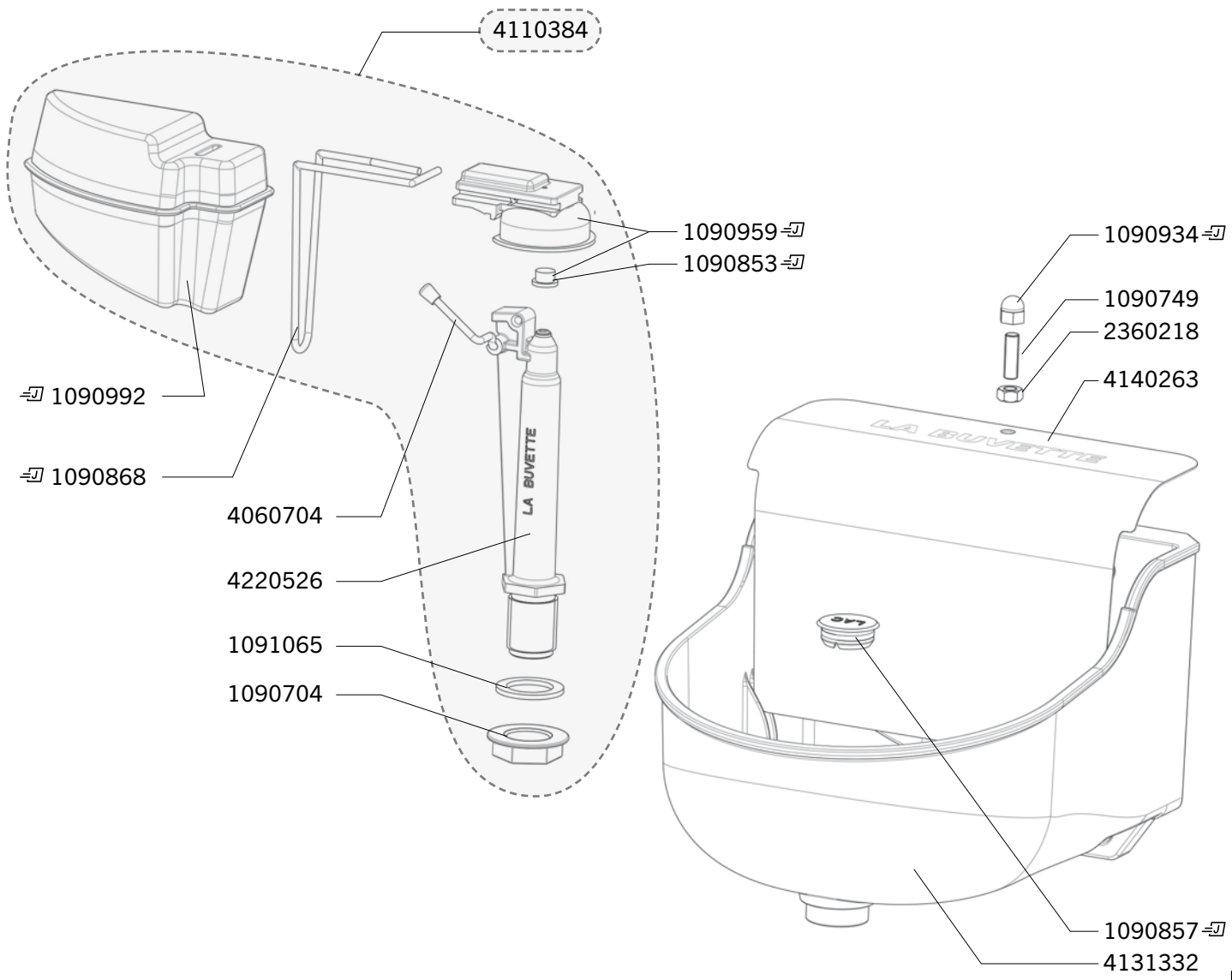
Version numérique à jour:



LAC 10

Réf. 3259 - 3279

Exp	Code	Désignation
J+5	1090704	SAC 10 ECROUS LAITON A EMBASE FIXATION ROB 1/2
J+5	1090749	SAC DE 5 TIGES FILT LT LAC 5
⇒J	1090853	COQUE 5 CLAPETS LAC5
⇒J	1090857	COQUE 5 BOUCHONS (JAUNE) DE VIDANGE
⇒J	1090868	COQUE 2 PETITES EPINGLES INOX SUPP DE FLOTTEUR
⇒J	1090934	COQUE 3 ECR BORGNES LAC5/10/55/LAKCHO
⇒J	1090959	COQUE 1 PORTE CLAPET LAC 10/LAKCHO
⇒J	1090992	COQUE 1 FLOTTEUR BIGCHO2/LAC10
J+5	1091065	SAC DE 5 JOINTS LAC 10 / BIGCHO 2 / STALL 3000
J+5	2360218	ECROU INOX Ø 8
J+5	4060704	EPINGLE DE BLOCAGE
J+1	4110384	ENS ROB BIGCHO 2 / LAC 10
J+5	4131332	BOL LAC 10
J+5	4140263	CAPOT INOX DE ROBINETTERIE
J+5	4220526	CHEMINEE GICLEUR LAC10 / BIGCHO 2



Délais d'expédition en jours ouvrés à compter du jour de la commande (sauf rupture de stock exceptionnelle). Les références marquées du symbole ⇒J (J) sont expédiées le jour même lorsque la commande est reçue avant 12h00 et qu'elle ne contient que des pièces ⇒J (J).

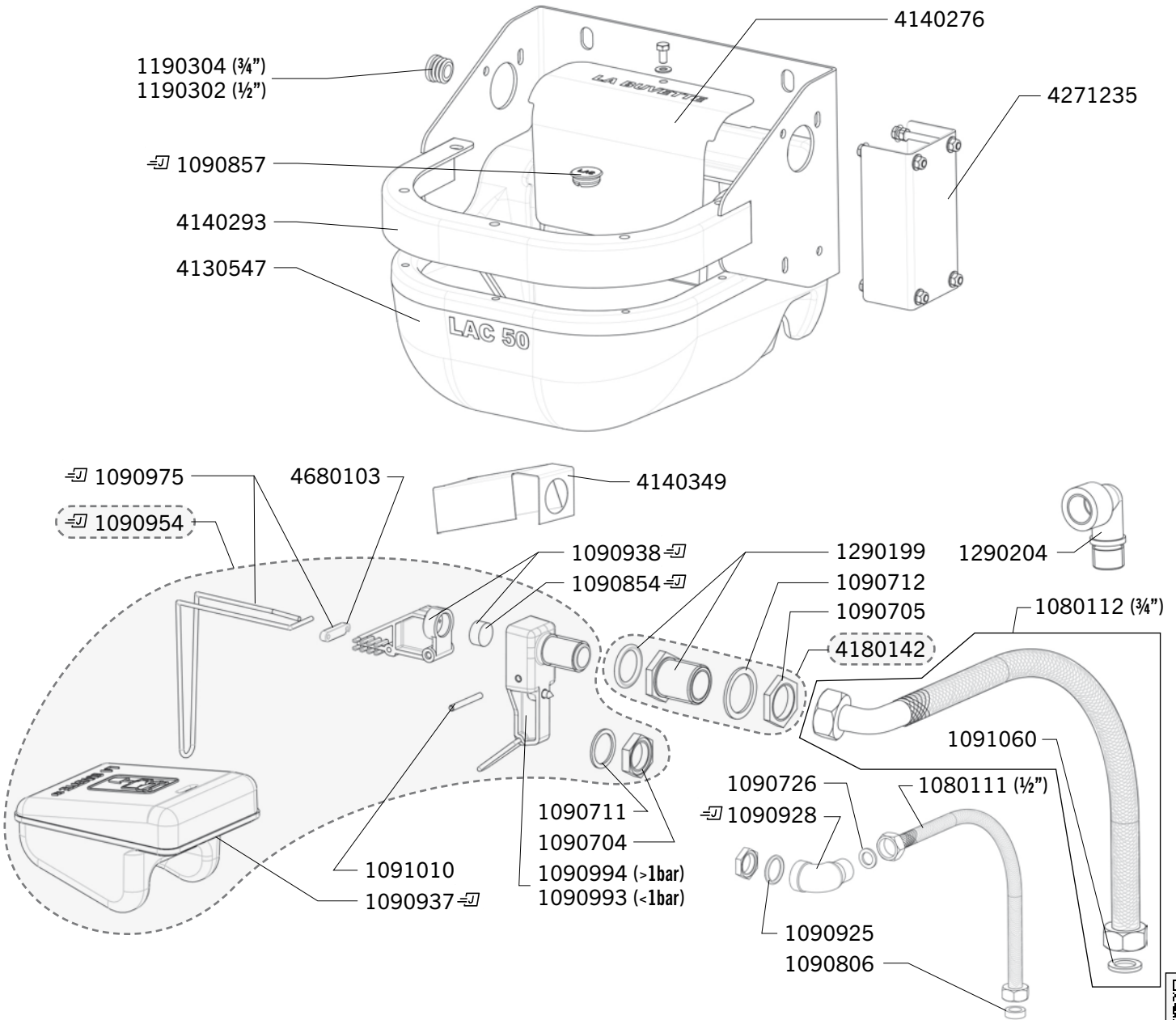
Version numérique à jour :



LAC 50

Réf. 1660

Exp	Code	Désignation
J+1	1080111	FLEXIBLE INOX LONG 600 RACCORDS 1/2" + JOINTS
J+1	1080112	FLEXIBLE INOX COUDE 3/4" L 500 + JOINTS (NON LIVRÉ D'ORIGINE)
J+5	1090704	SAC 10 ECROUS LAITON 1/2" A EMBASE
J+5	1090705	SAC DE 10 ECROUS LAITON 3/4"
J+5	1090711	SAC DE 10 RONDELLES NYLON 1/2"
J+5	1090712	SAC DE 10 RONDELLES NYLON 3/4"
J+5	1090726	SAC 20 JOINTS PLATS 1/2"
J+5	1090806	SAC 10 JOINTS PLATS EPAIS 1/2"
-J	1090854	COQUE 5 JOINTS CLAPETS LAC 50
-J	1090857	COQUE 5 BOUCHONS (JAUNES)
-J	1090925	COQUE 5 JOINTS TORIQUE 1/2"
-J	1090928	COQUE 1 COUDE M/F 1/2" LAITON
-J	1090937	COQUE FLOTTEUR LAC 50
-J	1090938	COQUE PORTECLAPET + JOINT LAC 50
-J	1090954	COQUE 1 ROB LAC 50 PRESSION STANDARD OU BASSE
-J	1090975	COQUE 2 GRANDES EPINGLES INOX
-J	1090993	COQUE 1 GICLEUR LAC 50 Ø12 BASSE PRESSION (<1 BAR)
-J	1090994	COQUE 1 GICLEUR LAC 50 Ø7 PRESSION STANDARD
J+5	1091010	SAC DE 5 AXES INOX
J+5	1091060	SAC DE 10 JOINTS PLATS 3/4"
J+5	1190302	BOUCHON NOIR OBTURATEUR 1/2" Ø22
J+5	1190304	BOUCHON NOIR OBTURATEUR 3/4" Ø30
J+5	1290199	RACCORD LAITON 1/2" FEMELLE-3/4" MALE + JOINT
J+1	1290204	SACHET COUDE 3/4" MF LAITON (NON LIVRÉ D'ORIGINE)
J+5	4130547	BOL PE LAC 50
J+5	4140276	CAPOT INOX DE ROBINETTERIE LAC 50
J+5	4140293	CHASSIS GALVANISE LAC 50
J+5	4140349	DEFLECTEUR DE ROBINETTERIE 3/4"
J+5	4180142	KIT RACCORD 1/2" VERS 3/4"
J+5	4271235	PROTECTEUR SORTIE DE ROB LAC 50 + VISSERIE
J+1	4680103	AGRAFE PLASTIQUE POUR EPINGLE INOX DE ROB.



Délais d'expédition en jours ouvrés à compter du jour de la commande (sauf rupture de stock exceptionnelle). Les références marquées du symbole -J (J) sont expédiées le jour même lorsque la commande est reçue avant 12h00 et qu'elle ne contient que des pièces -J (J).

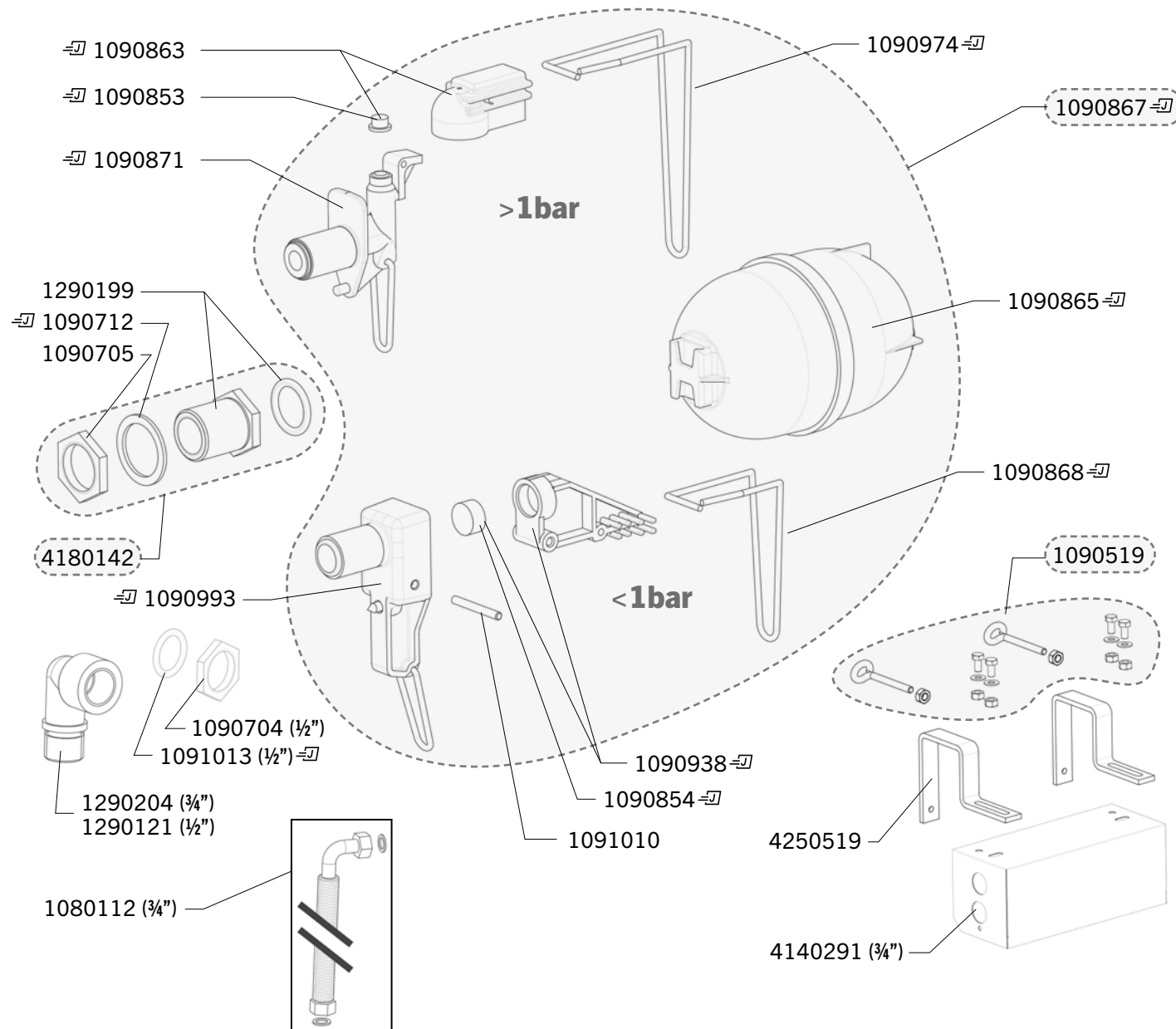


Version numérique à jour:

LACABAC

Réf. A601 - A605 - A608

Exp	Code	Désignation
J+5	1080112	FLEXIBLE INOX COUDE LG 500 - 3/4" + JOINTS (NON LIVRÉ D'ORIGINE)
J+5	1090519	SAC 2 TIGES A OEIL + ECROUS
J+5	1090704	SAC 10 ECROUS LAITON A EMBASE FIXATION ROB 1/2"
J+5	1090705	SAC 10 ECROUS LAITON 3/4"
J+5	1090711	SAC 10 RONDELLES NYLON 1/2"
J+5	1090712	SAC 10 RONDELLES NYLON 3/4"
⇒	1090853	COQUE 5 JOINTS DE CLAPETS PRESSION STANDARD
⇒	1090854	COQUE 5 JOINTS CLAPETS BASSE PRESSION
⇒	1090863	COQUE 1 PORTE-CLAPET PRESSION STANDARD
⇒	1090865	COQUE 1 FLOTTEUR JAUNE LACABAC
⇒	1090867	COQUE 1 ROBINETTERIE LACABAC TOUTES VERSIONS
⇒	1090868	COQUE 2 PETITES EPINGLES INOX SUPP DE FLOTTEUR
⇒	1090871	COQUE 1 GICLÉUR COUDE PRESSION STANDARD
⇒	1090928	COUDE 1/2 LAITON M/F (NON LIVRÉ D'ORIGINE)
⇒	1090938	COQUE PORTE-CLAPET LACABAC BASSE PRESSION
⇒	1090974	COQUE 2 MOYENNES EPINGLES INOX
⇒	1090993	COQUE 1 GICLÉUR LACABAC Ø12 BASSE PRESSION
J+5	1091010	SAC DE 5 AXES INOX
⇒	1091013	SAC DE 5 JOINTS TORIQUES 16.9X22.3X2.7 1/2"
J+1	1290121	SACHET COUDE PLAST 90° MF 1/2
J+5	1290199	RACCORD LAITON 1/2" FEMELLE-3/4" MALE + JOINT
J+1	1290204	COUDE LAITON MF 3/4" (NON FOURNI D'ORIGINE)
J+5	4140291	CAPOT INOX LACABAC 3/4"
J+5	4180142	KIT RACCORD TRANSFORMATION 1/2" VERS 3/4"
J+5	4250519	PATTE STANDARD LACABAC 3/4"



Délais d'expédition en jours ouvrés à compter du jour de la commande (sauf rupture de stock exceptionnelle). Les références marquées du symbole ⇒ (J) sont expédiées le jour même lorsque la commande est reçue avant 12h00 et qu'elle ne contient que des pièces ⇒ (J).

Version numérique à jour:



LACABAC 80

Réf. A680

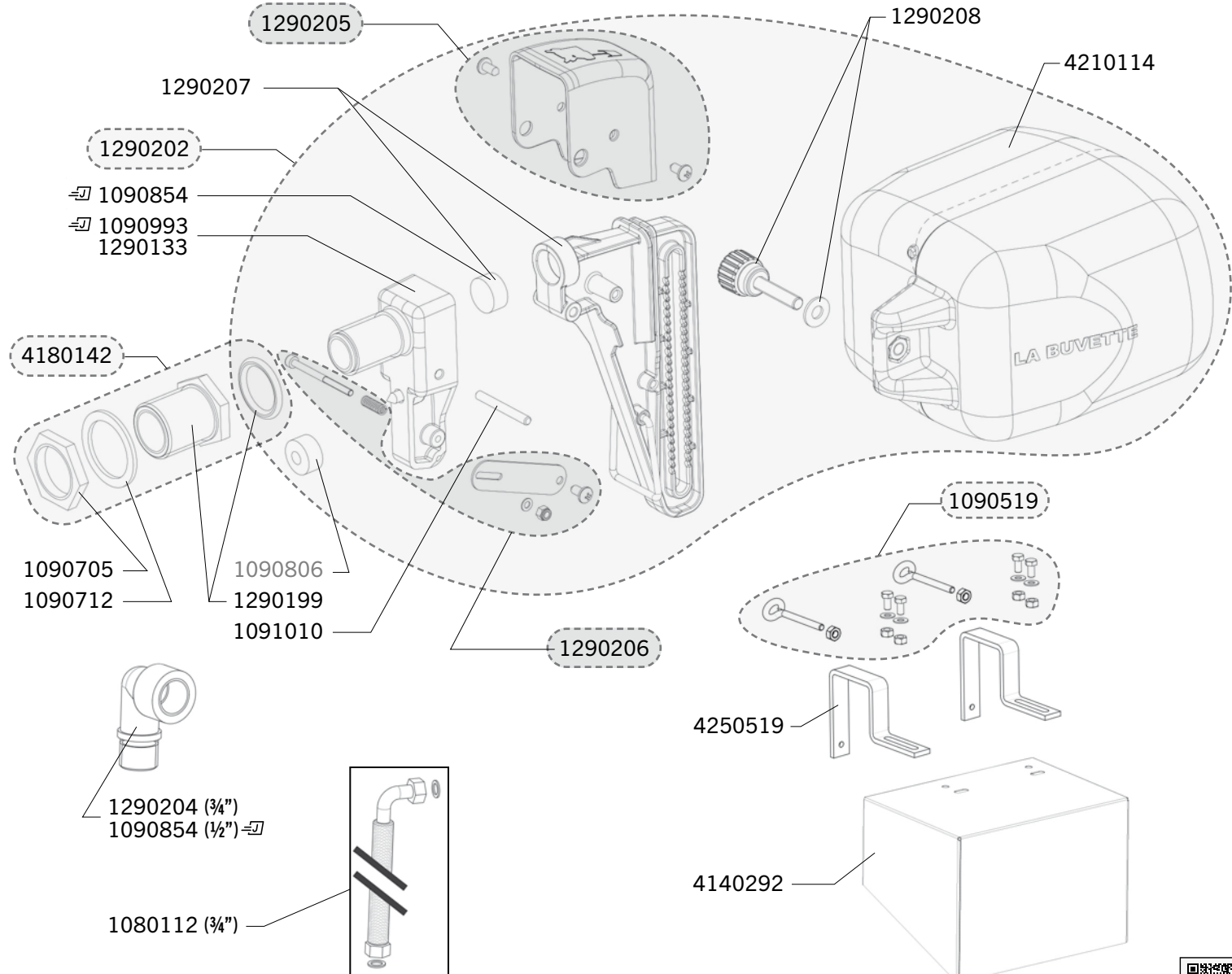
Les vues éclatées des anciennes versions et des autres anciens modèles LA BUVETTE sont disponibles sur www.labuvette.fr.



41

LACABAC 80

Exp	Code	Désignation
J+5	1080112	FLEXIBLE INOX COUDE LG 500 - 3/4" + JOINTS (NON LIVRÉ D'ORIGINE)
J+5	1090519	SAC 2 TIGES A OEIL + ECROUS
J+5	1090705	SAC DE 10 ECROUS LAITON 3/4"
J+5	1090712	SAC DE 10 RONDELLES NYLON 3/4"
-J	1090854	COQUE 5 CLAPETS
-J	1090993	COQUE 1 GICLÉUR Ø12 BASSE PRESSION (< 1 BAR)
J+5	1091010	SAC DE 5 AXES INOX
J+1	1290133	1 GICLÉUR Ø 9,5 LB/LACABAC 80 PRESSION STANDARD
J+5	1290199	RACORD LT 1/2 F-3/4 M ROBINETTERIE JUMBO
J+1	1290202	ENSEMBLE DE RENOVATION ROB JUMBO
J+1	1290204	COUDE LAITON MF 3/4 (NON FOURNI D'ORIGINE)
J+5	1290205	DEFLECTEUR AVEC VIS POUR ROB LACABAC 80
J+5	1290206	KIT ANTI VIBRATION DE ROBINETTERIE JUMBO
J+5	1290207	PORTE-CLAPET + JOINT + EPINGLE DE BLOCAGE
J+5	1290208	BOUTON DE SERRAGE + RONDELLE POUR FLOTTEUR JUMBO
J+5	4140292	CAPOT INOX DE LACABAC 80
J+5	4180142	ENS DE COMPATIBILITE ROB 1/2" VERS 3/4"
J+1	4210114	FLOTTEUR JUMBO
J+5	4250519	PATTE STANDARD LACABAC 80



Délais d'expédition en jours ouvrés à compter du jour de la commande (sauf rupture de stock exceptionnelle). Les références marquées du symbole -J (J) sont expédiées le jour même lorsque la commande est reçue avant 12h00 et qu'elle ne contient que des pièces -J (J).



LAKCHO 2

Réf. 1640 - 1642 - 1840 - 1730

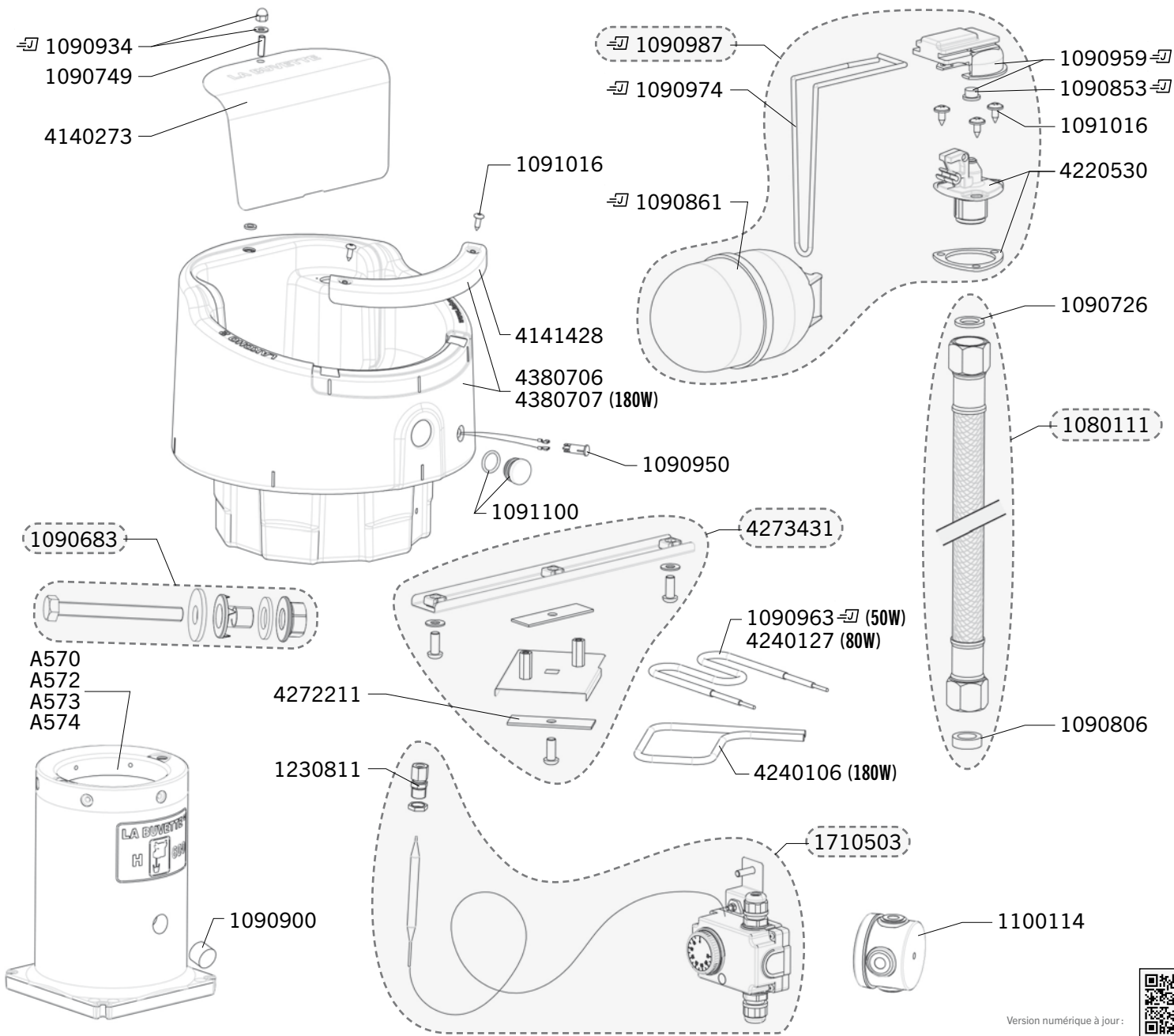


Les vues éclatées des anciennes versions
et des autres anciens modèles LA BUVETTE
sont disponibles sur www.labuvette.fr.



LAKCHO 2

Exp	Code	Désignation
J+1	1080111	FLEXIBLE 1/2 600 + JOINTS
J+5	1090683	SACHET VISSERIE POUR FIXATION LAKCHO/STALCHO 2
J+5	1090726	SAC 20 JOINTS PLATS 1/2
J+5	1090749	SAC DE 5 GOIJONS FILETES LAITON
J+5	1090806	SAC 10 JOINTS PLATS EPAIS 1/2
J+5	1090853	COQUE 5 CLAPETS LAKCHO 2
J+5	1090861	COQUE 1 FLOTTEUR LAKCHO 2
J+5	1090900	SACHET NOTICE+BOUCHON BUSE
J+5	1090934	COQUE 3 ECR BORGNES LAKCHO
J+5	1090950	COQUE 2 AMPOULES/VOYANT LED 24V LAKCHO 2
J+5	1090959	COQUE 1 PORTE CLAPET LAKCHO 2
J+5	1090963	COQUE 1 RESISTANCE 24V / 50W
J+5	1090974	COQUE 2 MOYENNES EPINGLES INOX
J+5	1090987	COQUE 1 ROB LAKCHO TTES VERSIONS
J+5	1091016	SAC DE 10 VIS AUTO TAR TC 6X25 INOX
J+5	1091100	SACHET 1 BOUCHON DE VIDANGE NOIR + JOINT
J+5	1100114	BOITE DE DERIVATION ANTIGELS 24V
J+5	1230811	RACCORD CONIQUE POUR SONDE SUR LAKCHO 2 180W
J+5	1710503	ENS THERMOST CABLE LAKCHO 2 180W
J+5	4140273	CAPOT INOX DE ROBINETTERIE LAKCHO 2
J+5	4141428	PROTECTEUR INOX USURE LAKCHO 2
J+1	4220530	GICLEUR+JOINT LAKCHO 2
J+1	4240106	RESISTANCE 24V / 180W+FILS LAKCHO 2 / CALDOLAC 5
J+1	4240127	RESISTANCE 24V / 80W LAKCHO 1 ET 2
J+5	4272211	PLAQUETTE MAINTIEN RESISTANCE INOX
J+1	4273431	ENS. FIXATION RESISTANCE LAKCHO 2
J+5	4380706	BOL LAKCHO 2 AVEC + PROTECTEUR
J+5	4380707	BOL LAKCHO 2 180 W AVEC + PROTECTEUR



Délais d'expédition en jours ouvrés à compter du jour de la commande (sauf rupture de stock exceptionnelle). Les références marquées du symbole (J) sont expédiées le jour même lorsque la commande est reçue avant 12h00 et qu'elle ne contient que des pièces (J).



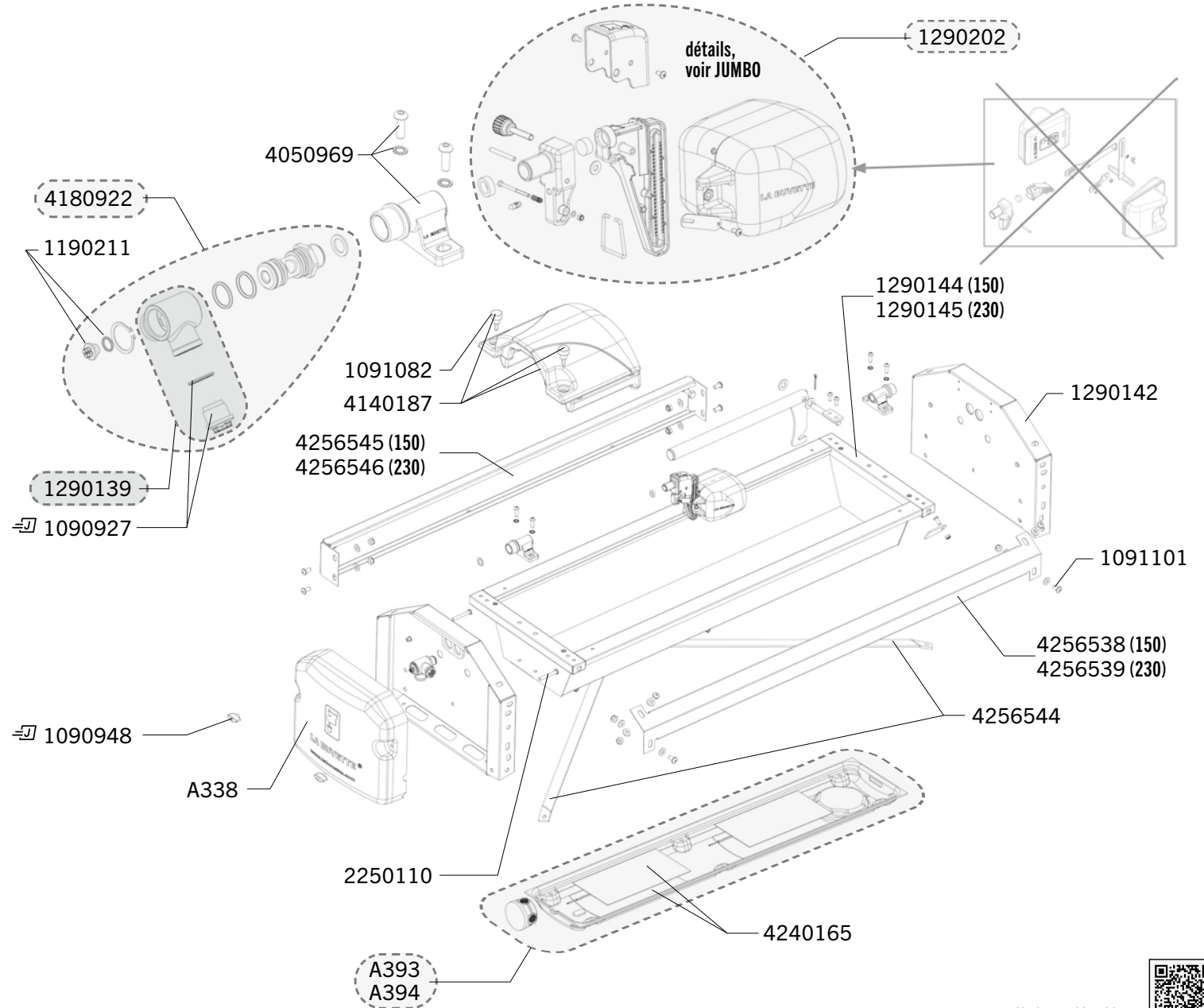
LB150 - LB230

Réf. 2092 - 2093

43

LB150 - LB230

Exp	Code	Désignation
J+5	A338	KIT CAPOT LATÉRAL LB / GV
J+5	A393	KIT CHAUFFANT ÉLECTRIQUE POUR LB/GV 150
J+5	A394	KIT CHAUFFANT ÉLECTRIQUE POUR LB/GV 230/300
⇒ J	1090854	COQUE 2 ECROUS PAPILLONS + 2 RONDELLES
⇒ J	1090927	SAC DE 5 AXES INOX DE ROB PREBAC/TH
⇒ J	1090938	SAC DE 4 BOUTONS DE SERRAGE CAPOT LB/GV
⇒ J	1090948	COQUE 2 ECROUS PAPILLONS + 2 RONDELLES
J+5	1091082	SAC DE 4 BOUTONS DE SERRAGE CAPOT LB/GV
J+5	1091101	SAC DE 10 BOULONS + RONDELLES POUR CORNIÈRE LB
J+5	1190211	BOUCHON 1/4 + JOINT SUR RACCORD TOURNANT LB/GV
J+1	1290133	1 GICLEUR Ø9 LB/GV/ROB 72L/MN
J+5	1290139	CORPS DE RACCORD TOURNANT + BOUCHON ET JOINT
J+5	1290142	SUPPORT LATÉRAL LB
J+5	1290144	BAC INOX LB 150
J+5	1290145	BAC INOX LB 230
J+1	1290202	KIT DE MISE A JOUR ROB 72 L/MN VERS JUMBO 80 L/MN
J+5	2250110	VIS TCL 8X60 INOX
J+5	4050969	ARTICULATION LB AVEC VISSERIE
J+5	4140187	CAPOT DE ROB AVEC VISSERIE LB/BAÏKAL
J+5	4180922	ENS RACCORD TOURNANT LB COMPLET
J+5	4240165	1 RESISTANCE AHESIVE 175 W + DEFLECTEUR KIT EL
J+5	4256538	CORNIÈRE AVANT DE RENFORT LB150
J+5	4256539	CORNIÈRE AVANT DE RENFORT LB 230
J+5	4256544	CROISILLONS DE RENFORT + VISSERIE LB150 OU 230
J+5	4256545	KIT RENFORT ARRIÈRE+VISSERIE LB 150
J+5	4256546	KIT RENFORT ARRIÈRE+VISSERIE LB 230



Délais d'expédition en jours ouvrés à compter du jour de la commande (sauf rupture de stock exceptionnelle). Les références marquées du symbole ⇒ J) sont expédiées le jour même lorsque la commande est reçue avant 12h00 et qu'elle ne contient que des pièces ⇒ J) (J).

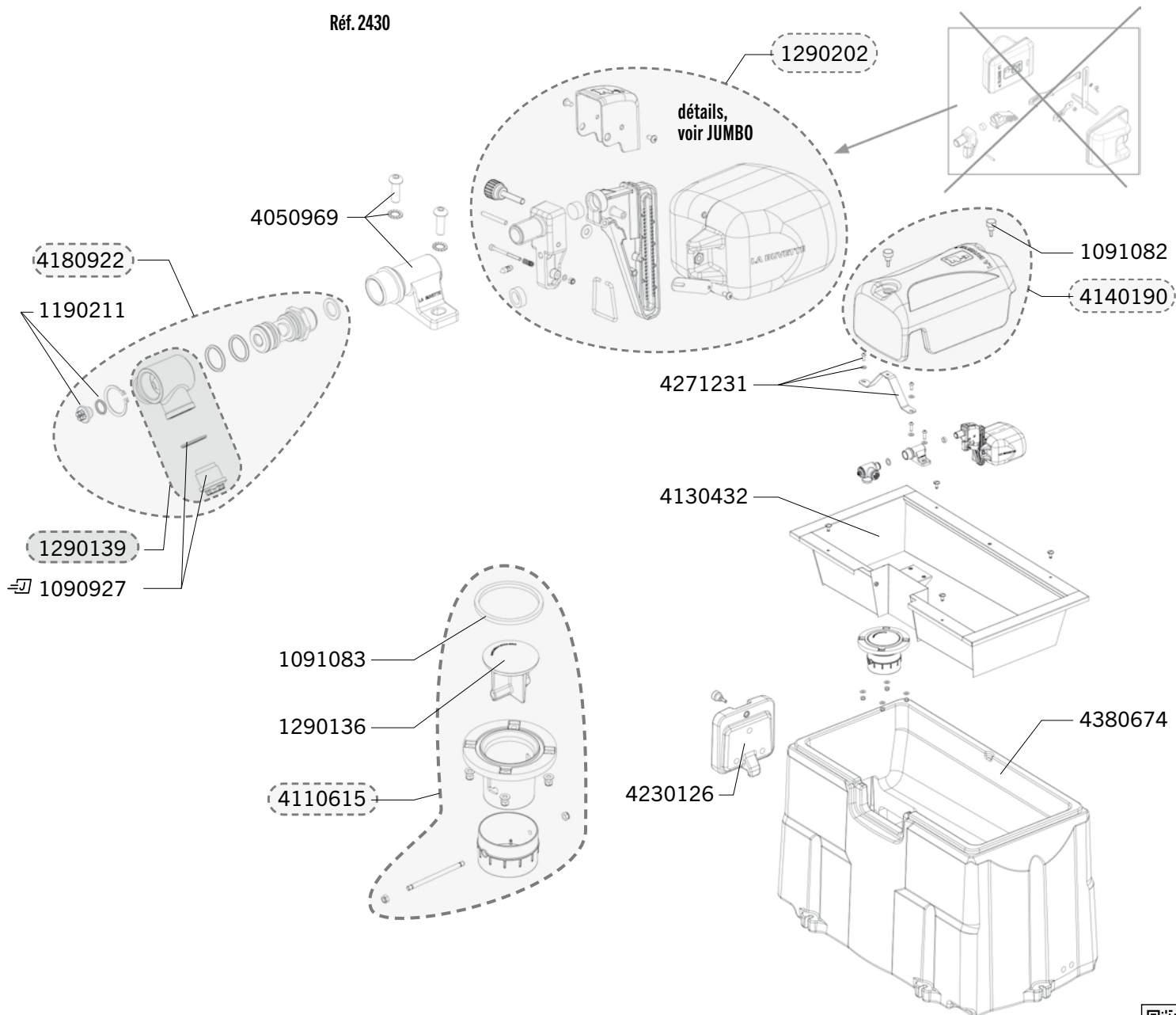
Version numérique à jour :



MICHIGAN DUO

Réf. 2430

Exp	Code	Désignation
⇒	1090927	COQUE 3 BOUCH MALE 3/4+JOINT
J+5	1091082	SAC 4 BOUTONS SERRAGE CAPOT DE ROBINETTERIE
J+5	1091083	SAC 2 JOINTS VIDANGE GV
J+5	1190211	BOUCHON 1/4 + JOINT SUR RACCORD TOURNANT LB/GV
J+5	1290136	BOUCHON DE VIDANGE
J+5	1290139	CORPS DE RACCORD TOURNANT + BOUCHON ET JOINT
J-1	1290202	KIT DE MISE A JOUR ROB 72 L/MN -> JUMBO 80 L/MN
J+5	4050969	SUPPORT INOX DE ROB AVEC VISSERIE
J+5	4110615	ENSEMBLE VIDANGE COMPLET GV/BAIKAL/MICHIGAN
J+5	4130432	CUVE INOX MICHIGAN
J+5	4140190	CAPOT DE ROB MICHIGAN + BOUTON DE SERRAGE
J+5	4180922	ENS RACCORD TOURNANT LB COMPLET
J+5	4230126	TRAPPE D'ACCES VIDANGE BAIKAL/MICHIGAN
J+5	4271231	SUPPORT DE FIXATION CAPOT + VIS
J+5	4380674	EMBASE PE MICHIGAN



Délais d'expédition en jours ouvrés à compter du jour de la commande (sauf rupture de stock exceptionnelle). Les références marquées du symbole ⇒ (J) sont expédiées le jour même lorsque la commande est reçue avant 12h00 et qu'elle ne contient que des pièces ⇒ (J).



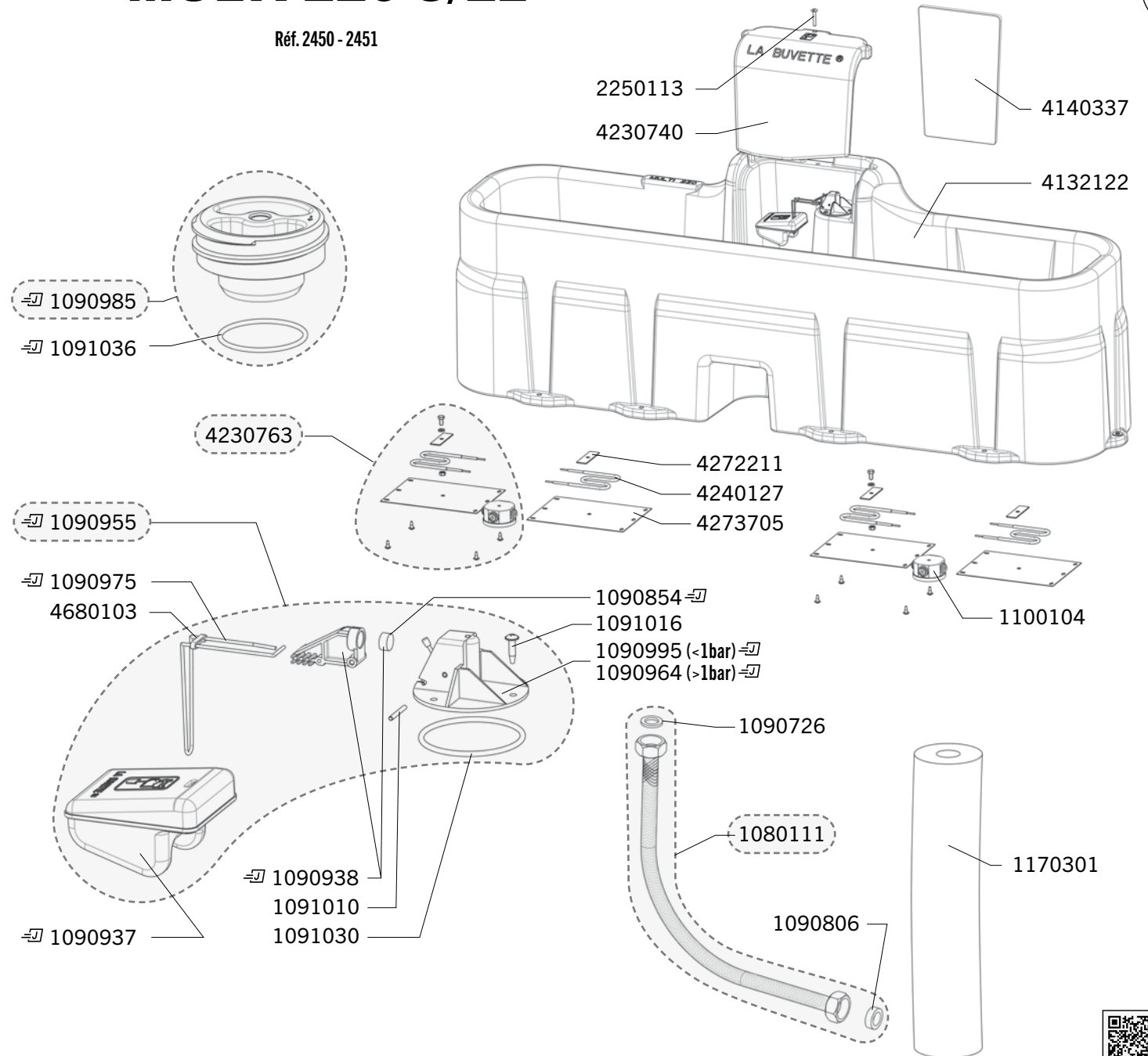
MULTI 220 S/EL

Réf. 2450 - 2451

45

MULTI 220 S/EL

Exp	Code	Désignation
J+1	1080111	FLEXIBLE 1/2 600 + JOINTS
J+5	1090726	SAC 20 JOINTS PLATS 1/2
J+5	1090806	SAC 10 JOINTS PLATS EPAIS 1/2
-J	1090854	COQUE 5 JOINTS CLAPETS PREBAC/S4 S/THERMOLAC...
-J	1090937	COQUE 1 FLOTTEUR
-J	1090938	COQUE PORTE-CLAPET
-J	1090955	COQUE 1 ROB MULTI220
-J	1090964	COQUE 1 SUPP GICLÉUR MULTI220
-J	1090975	COQUE 2 GRANDES EPINGLES INOX
J+5	1090985	COQUE 1 BOUCHON ISOLE + JOINT THERMOLAC
-J	1090995	COQUE 1 SUPPORT-GICLÉUR ROB BP (<1BAR)
J+5	1091010	SAC DE 5 AXES INOX DE ROB PREBAC/TH
J+5	1091016	SAC DE 10 VIS AUTO TAR TC 6X25 INOX
J+5	1091030	SAC DE 2 JOINTS EMBASE GICLÉUR MULTI
-J	1091036	SAC DE 2 JOINTS DE BOUCHON TH/MULTI
J+5	1100104	BOITIER DE RACCORDEMENT ELECTRIQUE Ø70
J+5	1170301	MANCHON ISOLANT 22X60 CAO
J+5	2250113	VIS TRL 8X50 INOX
J+5	4132122	BAC PE MULTI 220
J+5	4140337	PLAQUE FERMETURE MULTI 220
J+5	4230740	CAPOT DE ROBINETTERIE MULTI 220
J+5	4230763	KIT RESISTANCE 80 W + PLAQUE INOX + CONNECTEUR + VIS
J+1	4240127	RESISTANCE 80W + FILS DE VOYANT + CONNECTEURS
J+5	4272211	BRIDE INOX DE MAINTIEN RESISTANCE
J+5	4273705	PLAQUE INOX SUPPORT RESISTANCE
J+1	4680103	AGRAFE PLASTIQUE POUR EPINGLE INOX DE ROB.



Délais d'expédition en jours ouvrés à compter du jour de la commande (sauf rupture de stock exceptionnelle). Les références marquées du symbole -J (J) sont expédiées le jour même lorsque la commande est reçue avant 12h00 et qu'elle ne contient que des pièces -J (J).



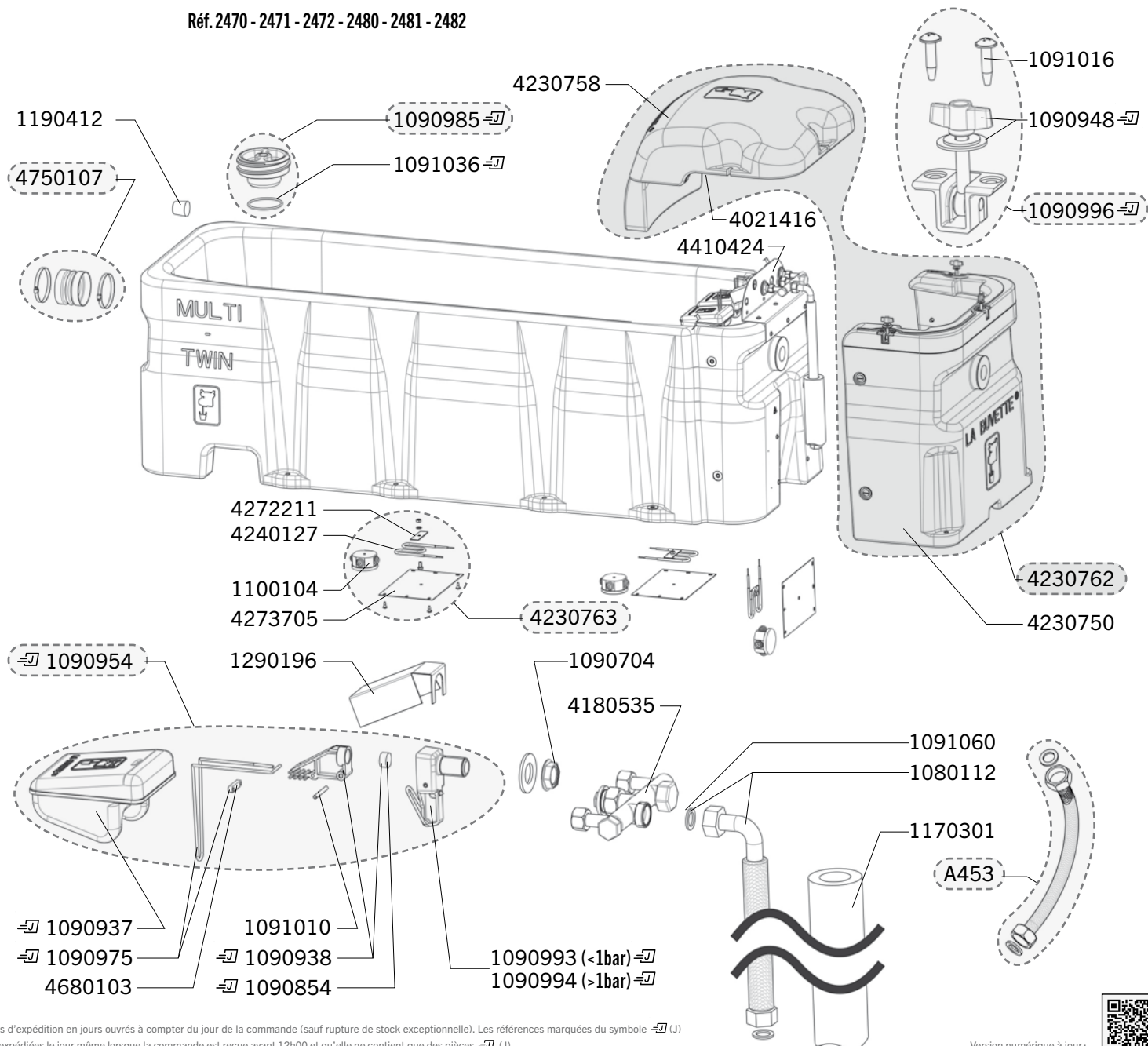
Version numérique à jour:

MULTI-TWIN S/EL

Réf. 2470 - 2471 - 2472 - 2480 - 2481 - 2482

MULTI-TWIN S/EL

Exp	Code	Désignation
J+5	A453	FLEXIBLE FF 1/2 LG 300 INOX (3 ^{EME} ROB.)
J+1	1080112	FLEXIBLE INOX COUDE 3/4 L 500 + JOINTS
J+5	1090704	SAC 10 ECROUS LAITON A EMBASE FIXATION ROB 1/2
J+5	1090854	COQUE 5 JOINTS CLAPETS PREBAC/S4 S/THERMOLAC...
J+5	1090937	COQUE FLOTTEUR TH/PREB/BIGLAC
J+5	1090938	COQUE PORTE-CLAPET TH/PREB/BIG
J+5	1090948	COQUE 2 ECROUS PAPILLONS TH + 2 RONDELLES
J+5	1090954	COQUE 1 ROB PRESSION STD Ø7 OU BP Ø12
J+5	1090975	COQUE 2 GRANDES EPINGLES INOX
J+5	1090985	COQUE 1 BOUCHON ISOLE + JOINT THERMOLAC
J+5	1090993	COQUE 1 GICLEUR Ø12 BASSE PRESSION
J+5	1090994	COQUE 1 GICLEUR BIGLAC-PREBAC Ø7 PRESSION STD
J+5	1090996	COQUE 1 KIT DE FERMETURE THERMOLAC 40/75/180
J+5	1091010	SAC DE 5 AXES INOX DE ROB PREBAC/TH
J+5	1091016	SAC DE 10 VIS AUTO TAR TC 6X25 INOX
J+5	1091036	SAC DE 2 JOINTS DE BOUCHON TH/MULTI
J+5	1091060	SAC DE 10 JOINTS PLATS 3/4
J+5	1100104	BOITIER DE RACCORDEMENT ELECTRIQUE Ø70
J+5	1170301	MANCHON ISOLANT 22X60 CAO
J+5	1190412	BOUCHON OBTURATION MULTI TWIN
J+5	1290196	DEFLECTEUR INOX ROBINETTERIE VERSION 1/2
J+5	4021416	JOINT CAPOT MULTI TWIN
J+5	4180535	NOURRRICE + RACCORDS TOURNANTS
J+5	4230750	CAPOT ARRIERE MULTI-TWIN
J+5	4230758	CAPOT ROB MULTI TWIN+JOINT
J+5	4230762	KIT CAPOT+LOCAL TECHNIQUE TOUT EQUIPE VERSION S
J+5	4230763	KIT RESISTANCE 80 W + PLAQUE INOX + CONNECTEUR + VIS
J+1	4240127	RESISTANCE 80W + FILS DE VOYANT + CONNECTEURS
J+5	4272211	BRIDE INOX DE MAINTIEN RESISTANCE
J+5	4273705	PLAQUE INOX SUPPORT RESISTANCE
J+5	4410424	PLAQUE SUPPORT ROBINETTERIE MULTI-TWIN
J+1	4680103	AGRAFE PLASTIQUE POUR EPINGLE INOX DE ROB.
J+5	4750107	KIT COUPLAGE BACS MULTI TWIN



Délais d'expédition en jours ouvrés à compter du jour de la commande (sauf rupture de stock exceptionnelle). Les références marquées du symbole (J) sont expédiées le jour même lorsque la commande est reçue avant 12h00 et qu'elle ne contient que des pièces (J).

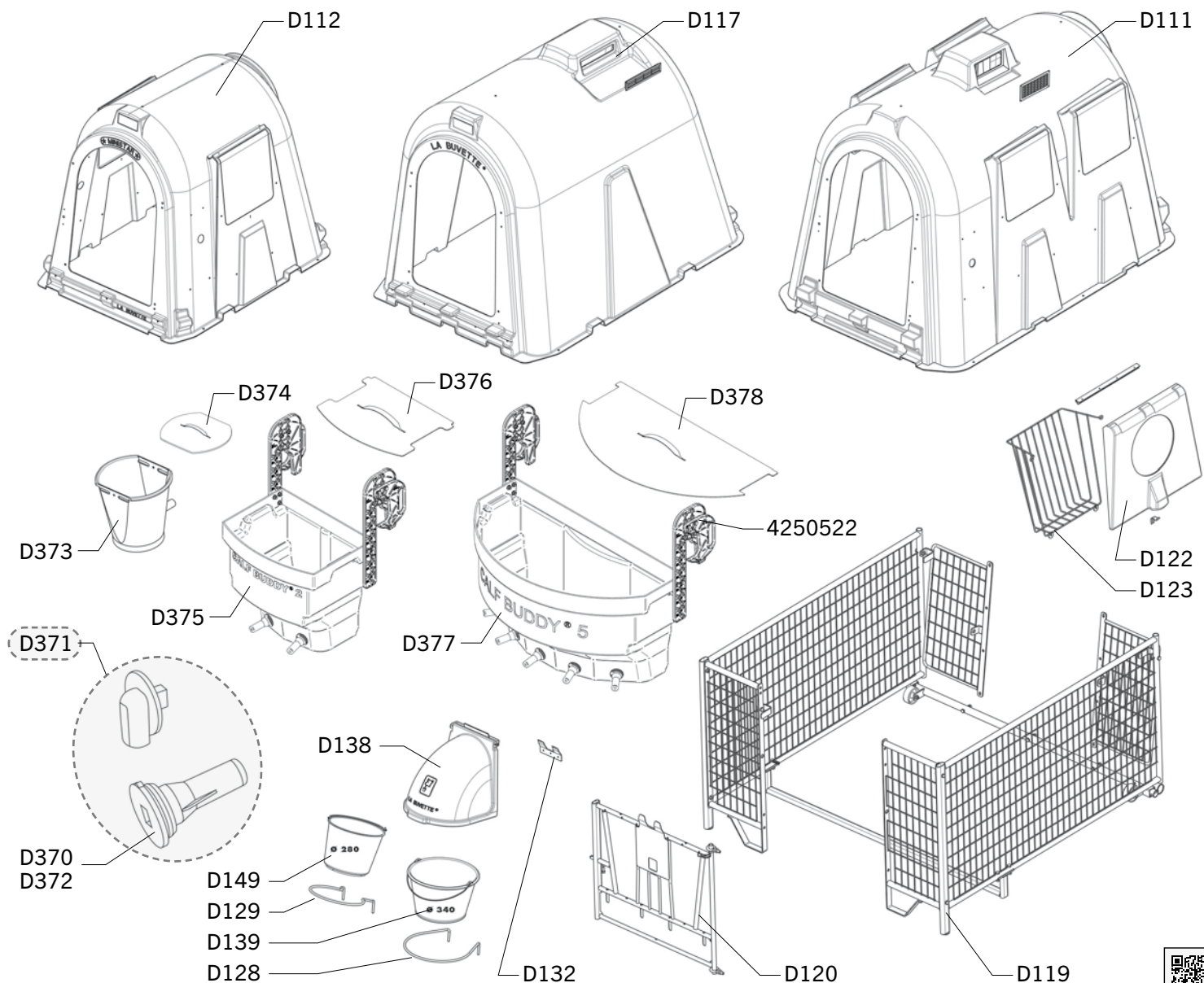
Version numérique à jour :



MINISTAR - MIDDLESTAR - LOGISTAR - CALF-BUDDY™

Réf. D112 - D117 - D111 - D373 - D375 - D377

Exp	Code	Désignation
J-5	1091099	SAC VISSERIE POUR PORTILLON D120
J-5	4250522	CROCHET REGLABLE CALF-BUDDY
NICHES ET ACCESSOIRES VUS SUR CATALOGUE GÉNÉRAL		
J-5	D111	NICHE LOGISTAR
J-5	D112	NICHE MINISTAR
J-5	D117	NICHE MIDDLESTAR
J-5	D119	ENCLOS BASCULANT TOUTES VERSIONS
J-5	D120	PORTILLON TOUTES VERSIONS
J-5	D122	CAPOT LATÉRAL
J-5	D123	RATELIER A FOIN
J-5	D128	PORTE SEAU Ø 340
J-5	D129	PORTE SEAU Ø 280
J-5	D132	PLAQUE SUPPORT SEAU
J-5	D138	PROTEGE SEAU Ø 280 OU 340
J-5	D139	SEAU Ø 340
J-5	D149	SEAU Ø 280
J-5	D370	TETINE NOIRE SEULE CALF-BUDDY (BOITE DE 10)
J-1	D371	TETINE NOIRE+CONNECTEUR CALF-BUDDY (BOITE DE 10)
J-5	D372	TETINE JAUNE SEULE (APPRENTISSAGE) CALF-BUDDY (BOITE DE 10)
J-5	D373	SEAU A TETINE CALF-BUDDY #1
J-5	D374	COUVERCLE POUR SEAU A TETINE CALF-BUDDY #1
J-5	D375	SEAU A TETINES 2 PLACES CALF-BUDDY #2
J-5	D376	COUVERCLE POUR SEAU A TETINES CALF-BUDDY #2
J-5	D377	SEAU A TETINES 5 PLACES CALF-BUDDY #5
J-5	D378	COUVERCLE POUR SEAU A TETINES CALF-BUDDY #5

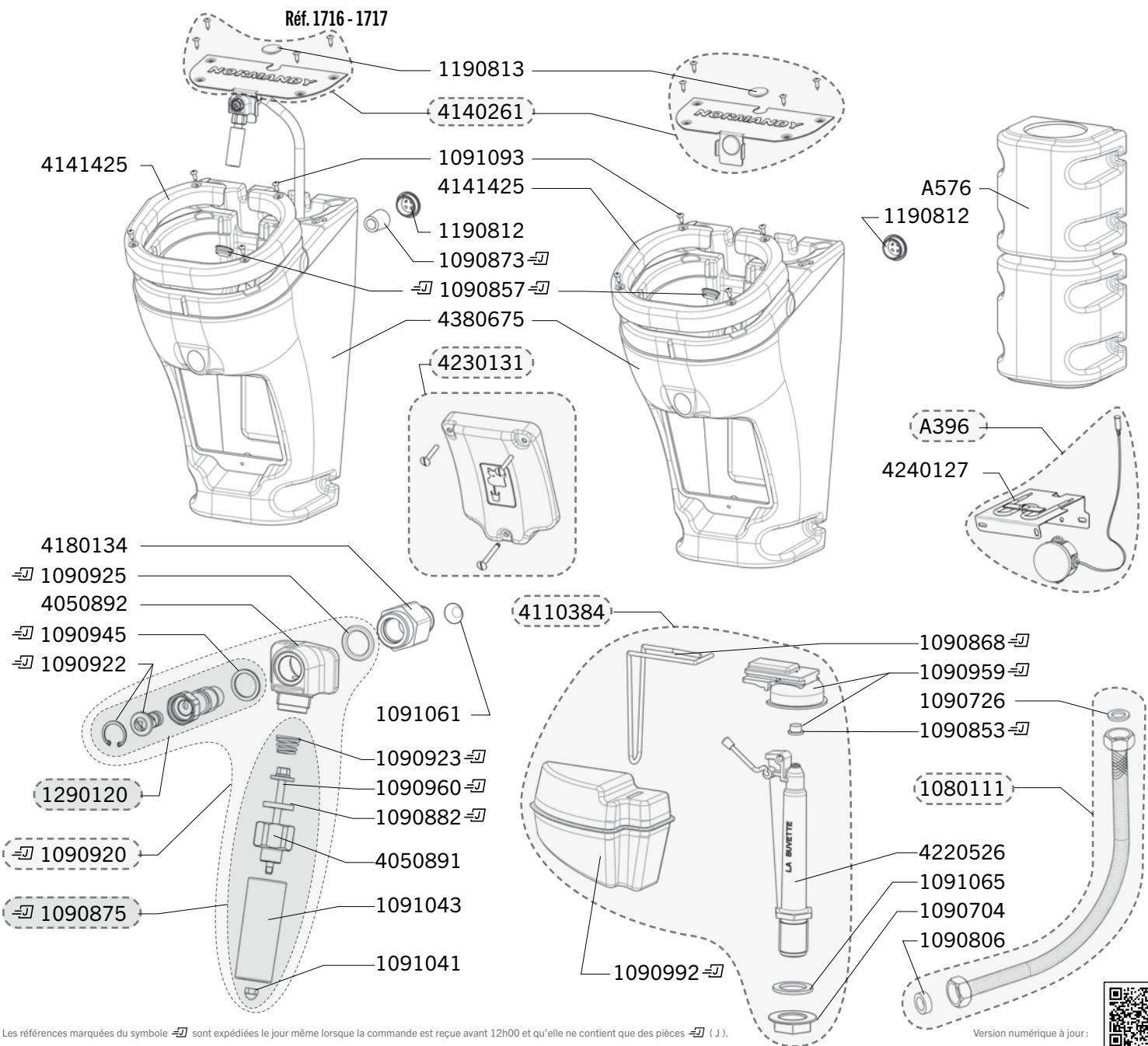


Délais d'expédition en jours ouvrés à compter du jour de la commande (sauf rupture de stock exceptionnelle). Les références marquées du symbole (J) sont expédiées le jour même lorsque la commande est reçue avant 12h00 et qu'elle ne contient que des pièces (J).



Code	Désignation
J+5	1080111 FLEXIBLE 1/2 LG. 600+ RAC MM
J+5	1090704 SAC 10 EROUS LAITON A EMBASE FIXATION ROB 1/2
J+5	1090726 SAC 20 JOINTS PLATS 1/2
J+5	1090806 SAC 10 JOINTS PLATS EPAIS 1/2
J+5	1090853 COQUE 5 CLAPETS LAC5
J+5	1090857 COQUE 5 BOUCHONS (JAUNE) DE VIDANGE
J+5	1090868 COQUE 2 PETITES EPINGLES INOX SUPP DE FLOTTEUR
J+5	1090873 COQUE 1 BOUCHON CAOUTCHOUC NORMANDY
J+5	1090875 COQUE 1 ROB INF LAITON + RESSORT F25/30/FORSTAL...
J+5	1090882 COQUE 5 JOINTS CLAPET F25/30/40/60...
J+5	1090920 COQUE ROB COMPLETE NORMANDY TUBE
J+5	1090922 COQUE 3 VIS REGL.FORSTAL TUBE
J+5	1090923 COQUE 5 RESSORTS F30/60/FORSTAL
J+5	1090925 COQUE 5 JOINTS TOR. LAC 5/55-F25/30...
J+5	1090945 COQUE 5 RONDELLES NYLON 24X18
J+5	1090959 COQUE 1 PORTE CLAPET LAKCHO
J+5	1090960 COQUE 2 TIGES DE CDE F30/60
J+5	1090992 COQUE 1 FLOTTEUR BIGCHO2/LAC10
J+5	1091041 SAC DE 10 EROUS FREIN INOX 5X10
J+5	1091043 SAC DE 2 TUBES POUSSOIRS F30/FORSTAL
J+5	1091061 SAC DE 10 FILTRES EMBOUTIS BABYLAB/F110/NORMANDY
J+5	1091065 SAC DE 5 JOINTS LAC 10 / BIGCHO 2 / STALL 3000
J+5	1091093 SACHET 10 VIS AUTO PERCEUSE Ø6X20
J+5	1190812 OBTURATEUR ARRIERE NORMANDY
J+5	1190813 OBTURATEUR DE CAPOT NORMANDY
J+1	1290120 VIS DE BLOCAGE+VIS DE REGLAGE FORSTAL TUBE
J+5	4050891 CORPS SIEGE LAITON F25/30/40/60/BABYLAB T
J+5	4050892 TETE LAITON DE ROBINETTERIE FORSTAL TUBE
J+1	4110384 ENS ROB BIGCHO 2 / LAC 10
J+5	4140261 CAPOT INOX NORMANDY + VIS ET OBTURATEUR
J+5	4141425 PROTECTION INOX REBORD - NORMANDY
J+5	4180134 RACCORD DROIT ROBINETTERIE TUBE NORMANDY
J+5	4220526 CHEMINEE GICLÉUR LAC10 / BIGCHO 2
J+5	4230131 TRAPPE PE + VIS
J+1	4240127 RESISTANCE 80W +FILS LAKCHO/BIGCHO/MULTI/KITS EL
J+5	4380675 BOL/CHASSIS NORMANDY

NORMANDY



Délais d'expédition en jours ouvrés à compter du jour de la commande (sauf rupture de stock exceptionnelle). Les références marquées du symbole sont expédiées le jour même lorsque la commande est reçue avant 12h00 et qu'elle ne contient que des pièces (J).

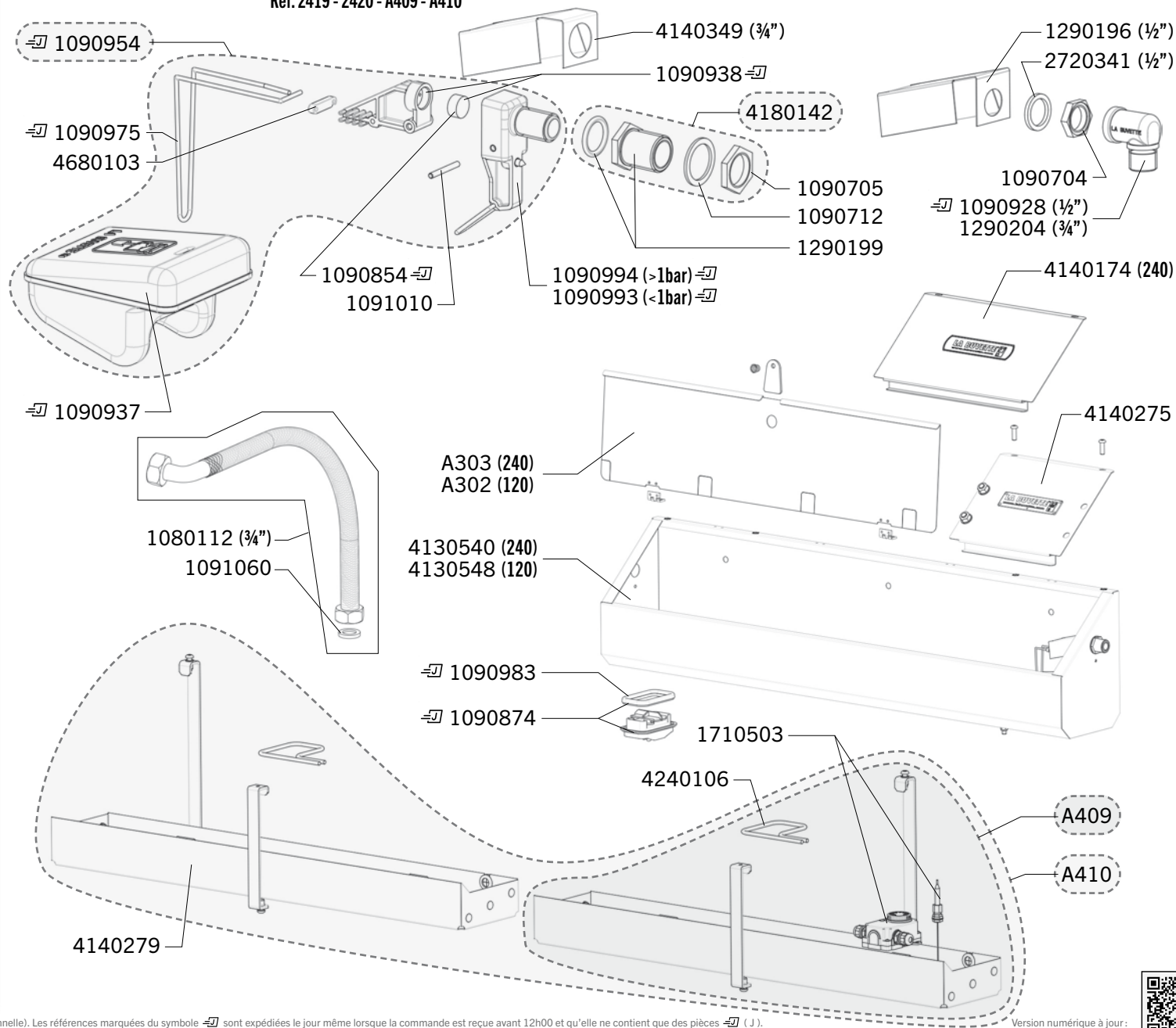
Version numérique à jour :



OVICAP 120 & 240

Réf. 2419 - 2420 - A409 - A410

Exp	Code	Désignation
J+5	A302	CAPOT ANTIPAILLE POUR OVICAP 120
J+5	A303	CAPOT ANTIPAILLE POUR OVICAP 240
J+5	A409	KIT EL OVICAP 120 EAU TEMPEREE
J+5	A410	KIT EL OVICAP 240 EAU TEMPEREE
J+5	1080112	FLEXIBLE INOX COUDE LG 500 - 3/4" + JOINTS (NON LIVRÉ D'ORIGINE)
J+5	1090704	SAC 10 ECROUS LAITON A EMBASE FIXATION ROB 1/2
J+5	1090705	SAC DE 10 ECROUS LAITON 3/4
J+5	1090711	SAC 10 RONDELLES NYLON 28X22X1,5 ANCIENNE VERSION 1/2
J+5	1090712	SAC DE 10 RONDELLES NYLON 3/4
J+5	1090726	SAC 20 JOINTS PLATS 1/2 ANCIENNE VERSION 1/2
J+5	1090806	SAC 10 JOINTS PLATS EPAIS 1/2 ANCIENNE VERSION 1/2
J+5	1090854	COQUE 5 JOINTS CLAPETS ROB OVICAP
J+5	1090874	COQUE 1 VIDANGE RECT OVICAP
J+5	1090925	COQUE 5 JOINTS TORIQUE 1/2 ANCIENNE VERSION 1/2
J+5	1090928	COQUE COUDE M/F 1/2 LAITON ANCIENNE VERSION 1/2
J+5	1090937	COQUE FLOTTEUR OVICAP/PREB/BIGLAC
J+5	1090938	COQUE PORTECLAPET TH/PREB/BIG
J+5	1090954	COQUE 1 ROB OVICAP PRESSION STD Ø7 OU BP Ø12
J+5	1090975	COQUE 2 GRANDES EPINGLES INOX
J+5	1090983	COQUE 2 JOINTS DE VIDANGE RECTANGULAIRE
J+5	1090993	COQUE 1 GICLEUR OVICAP Ø12 BASSE PRESSION
J+5	1090994	COQUE 1 GICLEUR OVICAP Ø7 PRESSION STANDARD
J+5	1091010	SAC DE 5 AXES INOX DE ROB PREBAC/TH
J+5	1091060	SAC DE 10 JOINTS PLATS 3/4
J+5	1290196	DEFLECTEUR INOX POUR OVICAP VERSION 1/2
J+5	1290199	RACCORD LAITON 1/2 FEMELLE-3/4 MALE + JOINT
J+1	1290204	SACHET COUDE 3/4 MF LAITON (NON LIVRÉ D'ORIGINE)
J+5	1710503	ENS THERMOSTAT POUR OVICAP
J+5	2720341	RONDELLE NYLON EPAISSE Ø28XØ21.1X3 NYLON
J+5	4130540	CUVE OVICAP 240
J+5	4130548	CUVE OVICAP 120
J+5	4140174	CAPOT GALVA OVICAP 240 ANCIEN MODÈLE (FIN DE SÉRIE)
J+5	4140275	CAPOT GALVA DE ROBINETTERIE OVICAP 120 ET 240
J+5	4140279	CAPOT DE KIT EL OVICAP
J+5	4140349	DEFLECTEUR INOX POUR OVICAP VERSION 3/4
J+5	4180142	KIT RACCORD 1/2 VERS 3/4
J+1	4240106	RESISTANCE 24V / 180W - FILS OVICAP EL
J+1	4680103	AGRAFE PLASTIQUE POUR EPINGLE INOX DE ROB.



Délais d'expédition en jours ouvrés à compter du jour de la commande (sauf rupture de stock exceptionnelle). Les références marquées du symbole sont expédiées le jour même lorsque la commande est reçue avant 12h00 et qu'elle ne contient que des pièces (J).

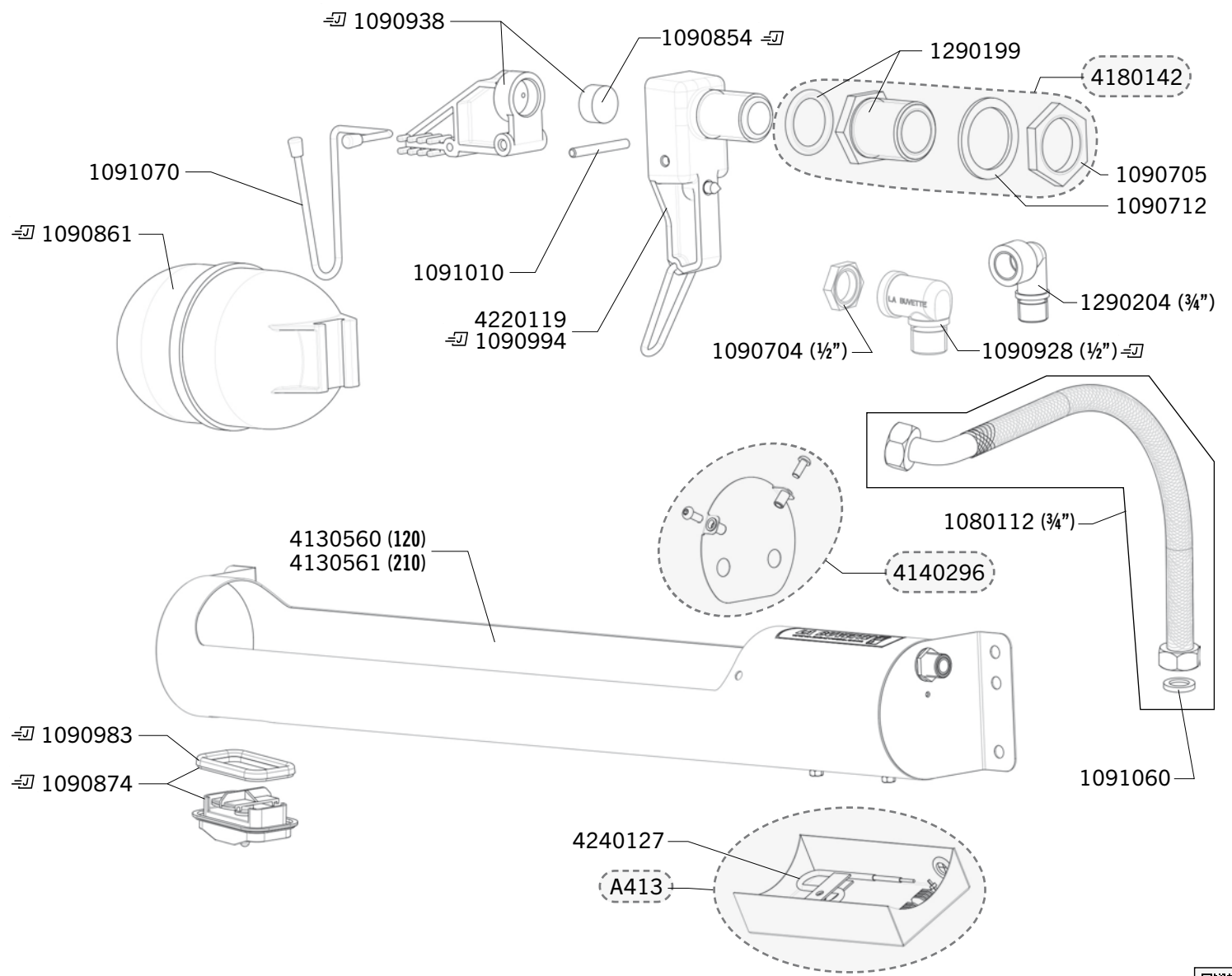
Version numérique à jour:



OVITUBE 120 & 210

Réf. 2417 - 2418 - A413

Exp	Code	Désignation
J+5	A413	KIT EL OVITUBE 80W/24V
J+1	1080112	FLEXIBLE INOX COUDE 3/4" L 500 + JOINTS (NON LIVRÉ D'ORIGINE)
J+5	1090704	SAC 10 ECREUS LAITON A EMBASE FIXATION ROB 1/2
J+5	1090705	SAC DE 10 ECR LT 3/4
J+5	1090712	SAC DE 10 ROND NYLON 3/4
-J	1090854	COQUE 5 JOINTS CLAPETS BABYLAC
-J	1090861	COQUE 1 FLOTTEUR BABYLAC
-J	1090874	COQUE 1 VIDANGE AVEC JOINT POUR OVITUBE
-J	1090928	COQUE 1 COUDE M/F 1/2 LAITON
-J	1090938	COQUE PORTECLAPET AVEC CLAPET POUR BABYLAC
-J	1090983	COQUE 2 JOINTS DE VIDANGE RECTANGULAIRE
-J	1090994	COQUE 1 GICLEUR Ø7 (BASSE PRESSION POUR BABYLAC)
J+5	1091010	SAC DE 5 AXES INOX DE ROB PREBAC/TH
J+5	1091060	SAC DE 10 JOINTS PLATS 3/4
J+5	1091070	SAC D'UNE MINI EPINGLE BABYLAC
J+5	1290199	RACORD LT 1/2 F-3/4 M AVEC JOINT
J+1	1290204	SACHET COUDE 3/4 MF LAITON (NON LIVRÉ D'ORIGINE)
J+5	4130560	CUVE OVITUBE 120 - VERSION 3/4
J+5	4130561	CUVE OVITUBE 210 - VERSION 3/4
J+1	4140296	CAPOT DE ROBINETTERIE OVITUBE 120 / 210
J+5	4180142	KIT RACCORD 1/2 VERS 3/4 OVITUBE
J+1	4220119	GICLEUR DE BABYLAC Ø2,3 (MONTE D'ORIGINE)
J+1	4240127	RESISTANCE 80W + FILS BIGCHO2



Délais d'expédition en jours ouvrés à compter du jour de la commande (sauf rupture de stock exceptionnelle). Les références marquées du symbole -J (J) sont expédiées le jour même lorsque la commande est reçue avant 12h00 et qu'elle ne contient que des pièces -J (J).

Version numérique à jour :



POLYSTALL - POLYSTALL TWIN

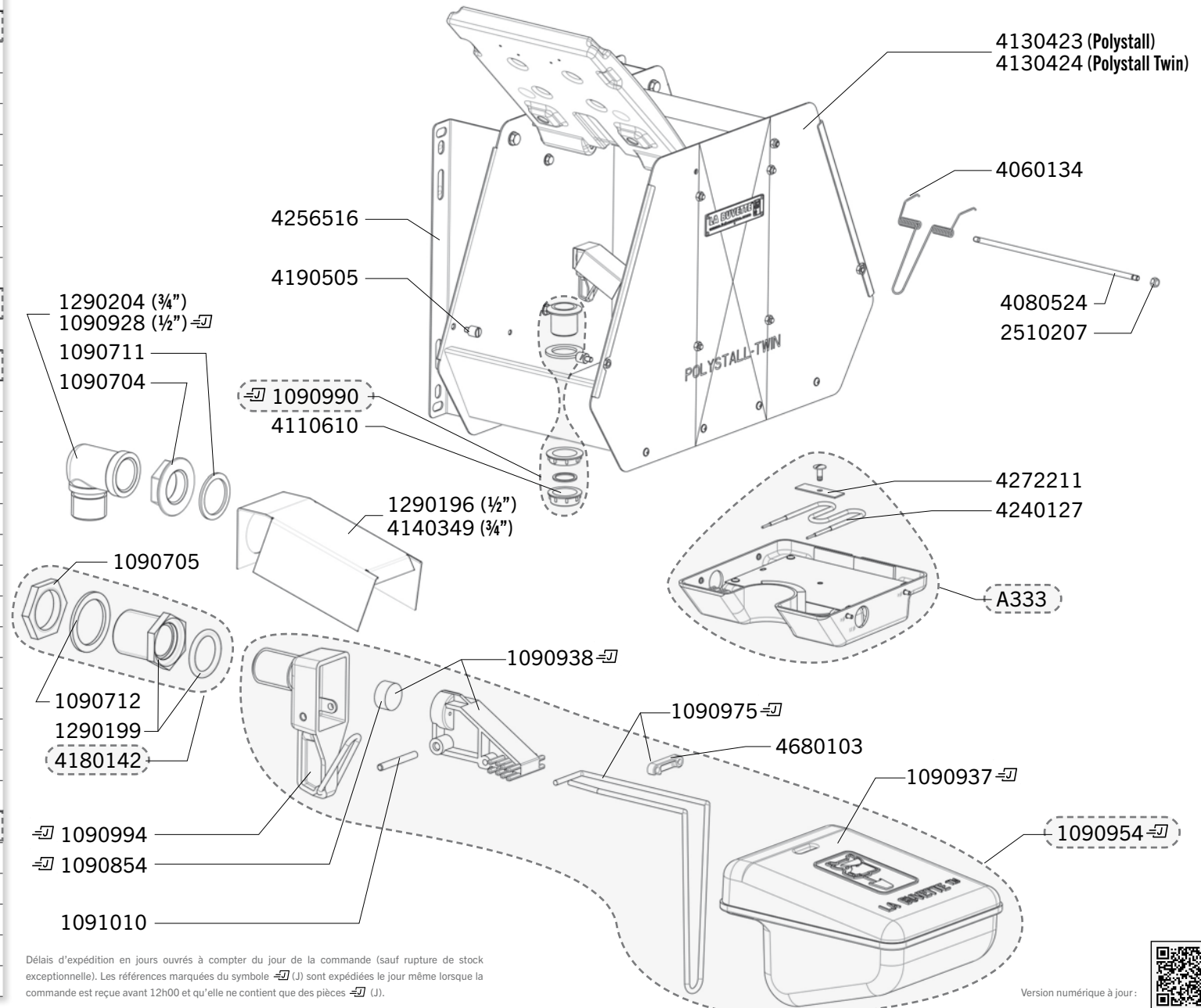
☀ Pour **POUSTUBE**, voir **DIRECTO**.

51

POLYSTALL - POLYSTALL TWIN

Réf. 1607 - 1608 - 1609 - 1610

Exp	Code	Désignation
J+5	A333	KIT ANTIGEL ELECTRIQUE POLYSTAL
J+5	1090704	SAC 10 ECROUS LAITON A EMBASE FIXATION ROB 1/2
J+5	1090705	SAC DE 10 ECROUS LAITON LT 3/4
J+5	1090711	SAC DE 10 RONDELLES NYLON 1/2
J+5	1090712	SAC DE 10 RONDELLES NYLON 3/4
⇒	1090854	COQUE 5 JOINTS CLAPETS PREBAC/S4 S/THERMOLAC...
⇒	1090928	COQUE 1 COUDE M/F 1/2 LAITON
⇒	1090937	COQUE FLOTTEUR TH/PREB/BIGLAC
⇒	1090938	COQUE PORTECLAPET TH/PREB/BIG
⇒	1090954	COQUE 1 ROB PREBAC/BIGLAC PRESSION STD Ø7 OU BP Ø12
⇒	1090975	COQUE 2 GRANDES EPINGLES INOX
⇒	1090990	COQUE 1 BOUCHON COMPLET POLYSTAL
⇒	1090994	COQUE 1 GICLÉUR BIGLAC-PREBAC Ø7 PRESSION STD
J+5	1091010	SAC DE 5 AXES INOX DE ROB PREBAC/TH
J+5	1190810	BOUCHON CAO Ø22 OBTURATEUR 1/2"
J+5	1190814	BOUCHON CAO Ø25 OBTURATEUR 3/4"
J+5	1290196	DEFLECTEUR INOX POUR ROB 1/2"
J+5	1290199	RACCORD LAITON 1/2 FEMELLE-3/4 MALE + JOINT
J+1	1290204	SACHET COUDE 3/4 MF LAITON (NON LIVRÉ D'ORIGINE)
J+5	2510207	ECROU FREIN LAITON Ø 8
J+5	4060134	RESSORT DE PORTE POLYSTALL PREMIUM
J+5	4080524	AXE DE PORTE POLYSTALL PREMIUM
J+5	4110610	BOUCHON 1" 1/4 POUR VIDANGE TYPE PASSE CLOISON
J+5	4130423	CUVE INOX SIMPLE POLYSTALL
J+5	4130424	CUVE INOX DOUBLE POLYSTALL TWIN
J+5	4140349	DEFLECTEUR INOX 3/4
J+5	4180142	KIT RACCORD 1/2 VERS 3/4
J+5	4190505	BUTEE LAITON MOLETEE
J+1	4240127	RESISTANCE 80W +FILS KITS EL
J+5	4256516	CORNIERE SUPPORT POLYSTALL TWIN
J+5	4272211	SUPPORT RESISTANCE INOX
J+5	4680103	AGRAFE PLASTIQUE POUR EPINGLE INOX DE ROB.

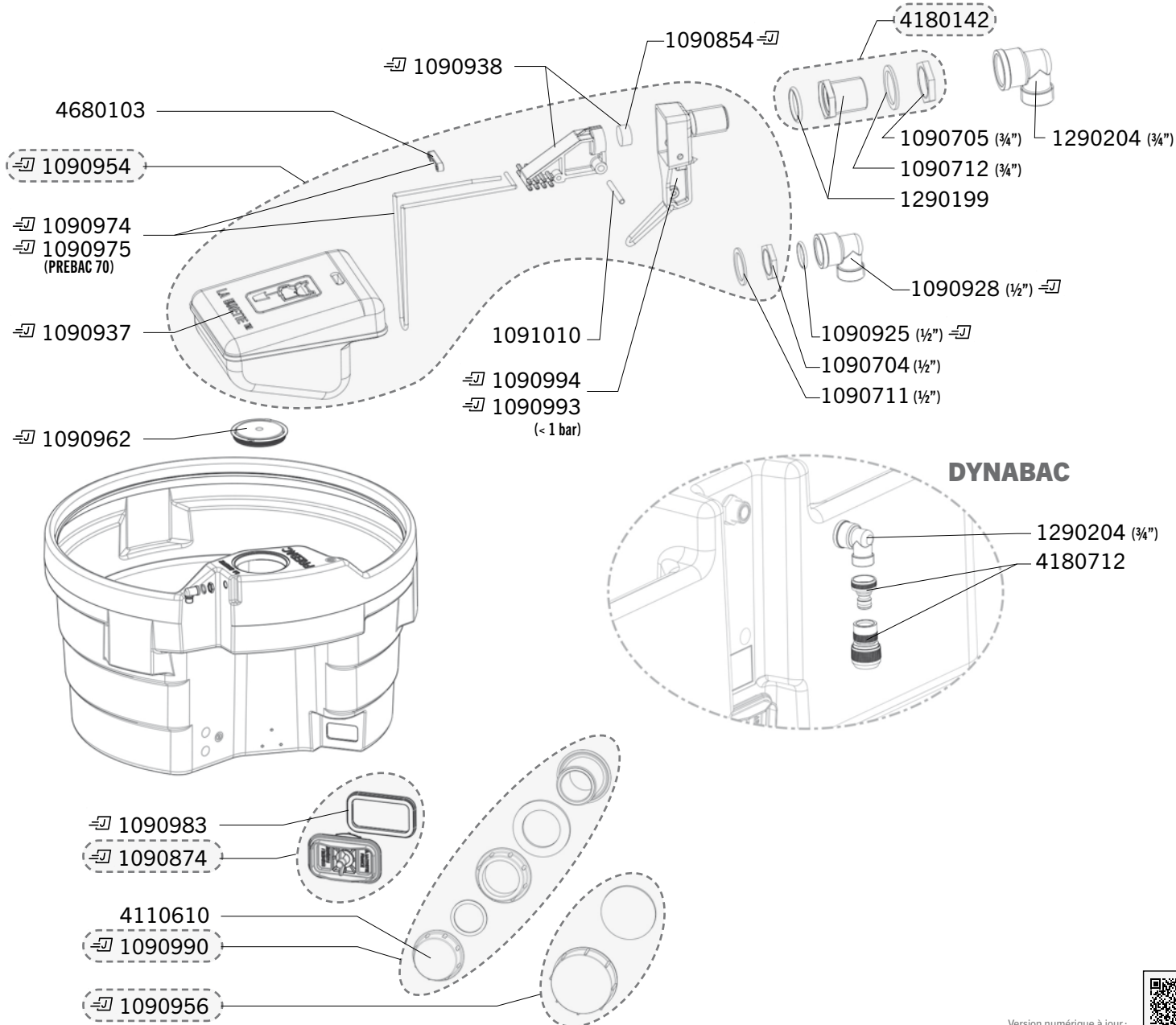


PREBAC - DYNABAC

Réf. 2217 - 2219 - 2221 - 2223 - 2225 - 2227 - 2231 - 2232 - 2235 - 2237 - 2261 - 2263 - 2269 - 2275 - 2278 - A603 - A617

PREBAC - DYNABAC

Exp	Code	Désignation
J+5	1090704	SAC 10 ECROUS LAITON A EMBASE FIXATION ROB 1/2"
J+5	1090705	SAC 10 ECROUS LAITON 3/4"
J+5	1090711	SAC 10 RONDELLES NYLON 1/2"
J+5	1090712	SAC 10 RONDELLES NYLON 3/4"
-J	1090854	COQUE 5 JOINTS CLAPETS PREBAC/S4 S/THERMOLAC...
-J	1090874	COQUE 1 VIDANGE RECT PREBAC
-J	1090925	COQUE 5 JOINTS TORIQUES 1/2"
-J	1090928	COQUE 1 COUDE M/F LAITON VERSION 1/2"
-J	1090937	COQUE FLOTTEUR TH/PREB/BIGLAC
-J	1090938	COQUE PORTECLAPET TH/PREB/BIG
-J	1090954	COQUE 1 ROB PREBAC PRESSION STD Ø7 OU BP Ø12
-J	1090956	BOUCHON PREBAC OVALE AVANT 12/2010
-J	1090962	COQUE 1 COUVERCLE CIRC PREBAC
-J	1090974	COQUE 2 MOYENNES EPINGLES TOUS PREBAC SAUF 70
-J	1090975	COQUE 2 GRANDES EPINGLES POUR PREBAC 70
-J	1090983	COQUE 2 JOINTS DE VIDANGE RECTANGULAIRE
-J	1090990	COQUE 1 BOUCHON COMPLET-ANCIENS PREBAC
-J	1090993	COQUE 1 GICLÉUR PREBAC Ø12 BASSE PRESSION
-J	1090994	COQUE 1 GICLÉUR PREBAC Ø7 PRESSION STANDARD
J+5	1091010	SAC DE 5 AXES INOX
J+5	1190302	OBTURATEUR A AILETTES Ø22
J+5	1190304	OBTURATEUR A AILETTES Ø30
J+5	1290199	RACCORD LAITON 1/2" FEMELLE-3/4" MALE + JOINT
J+1	1290204	SACHET COUDE 3/4" MF LAITON (DYNABAC)
J+5	4110610	BOUCHON SEUL 1" 1/4 POUR VIDANGE PASSE-CLOISON
J+5	4180135	RACCORD ADAPTATEUR F 1/2" BSP - M 1/2" NPT (USA)
J+5	4180142	ENS DE COMPATIBILITE ROB A603 1/2" VERS 3/4"
J+5	4180712	RACCORD RAPIDE POUR DYNABAC OU PREBAC
J+1	4680103	AGRAFE PLASTIQUE POUR EPINGLE INOX DE ROB



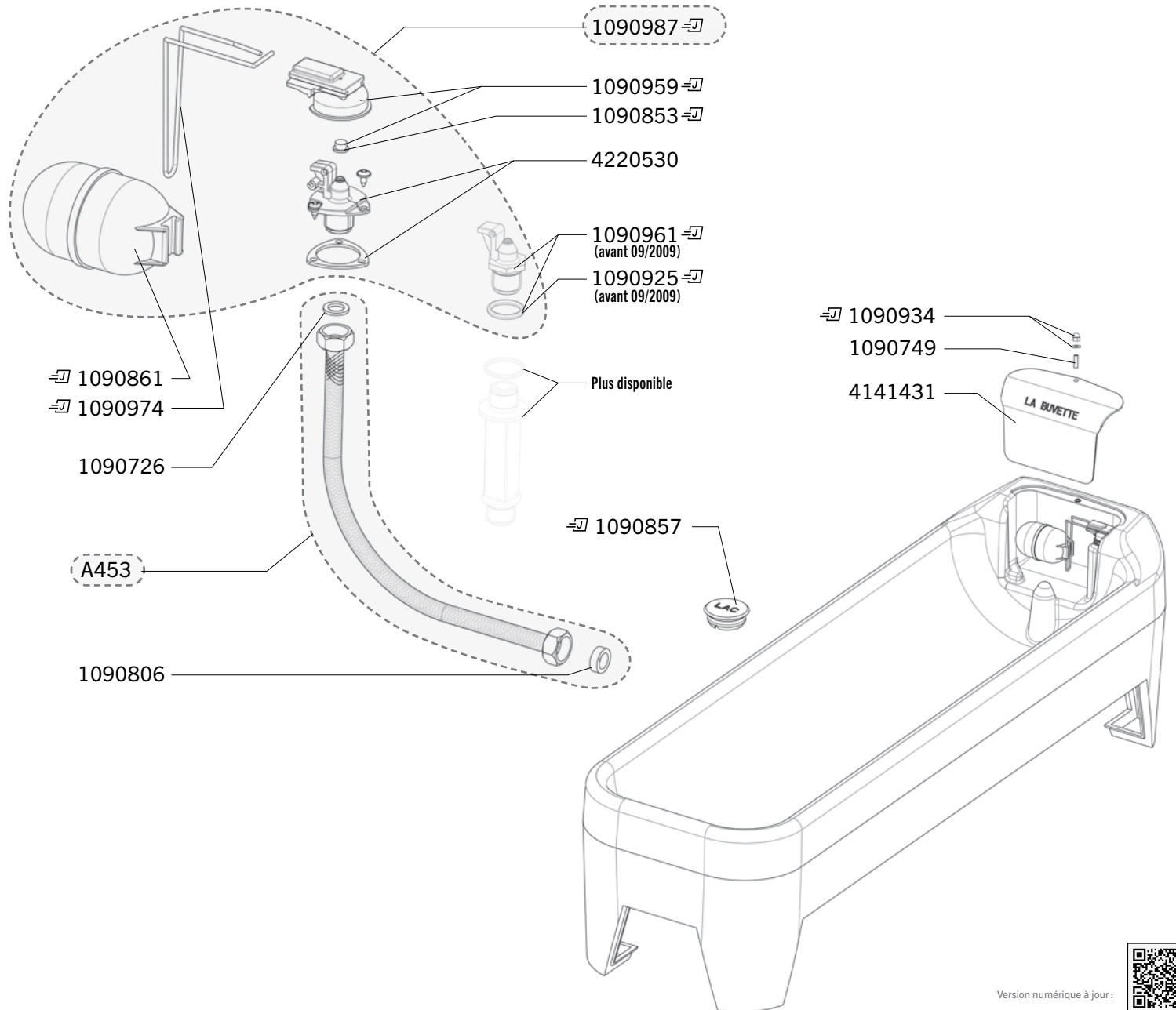
Délais d'expédition en jours ouvrés à compter du jour de la commande (sauf rupture de stock exceptionnelle). Les références marquées du symbole -J (J) sont expédiées le jour même lorsque la commande est reçue avant 12h00 et qu'elle ne contient que des pièces -J (J).



PREBAC 90

Réf. 2253

Exp	Code	Désignation
J+5	A453	FLEXIBLE FF 1/2 LG 300 INOX
J+5	1090726	SAC 20 JOINTS PLATS 1/2
J+5	1090749	SAC DE 5 TIGES FILT LT
J+5	1090806	SAC 10 JOINTS PLATS EPAIS 1/2
-J	1090853	COQUE 5 CLAPETS
-J	1090857	COQUE 5 BOUCHONS
-J	1090861	COQUE 1 FLOTTEUR
-J	1090925	COQUE 5 JOINTS TOR
-J	1090934	COQUE 3 ECR BORGNES
-J	1090959	COQUE 1 PORTE CLAPET LAKCHO
-J	1090961	COQUE 1 GICLEUR+JOINT LAKCHO AVANT 04/2010
-J	1090974	COQUE 2 MOYENNES EPINGLES INOX
-J	1090987	COQUE 1 ROB PREBAC90 TTES VERSIONS
J+1	4141431	PROTECTEUR DE ROB PREBAC90 / LAKCHO1
J+1	4220530	GICLEUR+JOINT LAKCHO DEPUIS 04/2010



Délais d'expédition en jours ouvrés à compter du jour de la commande (sauf rupture de stock exceptionnelle). Les références marquées du symbole -J (J) sont expédiées le jour même lorsque la commande est reçue avant 12h00 et qu'elle ne contient que des pièces -J (J).

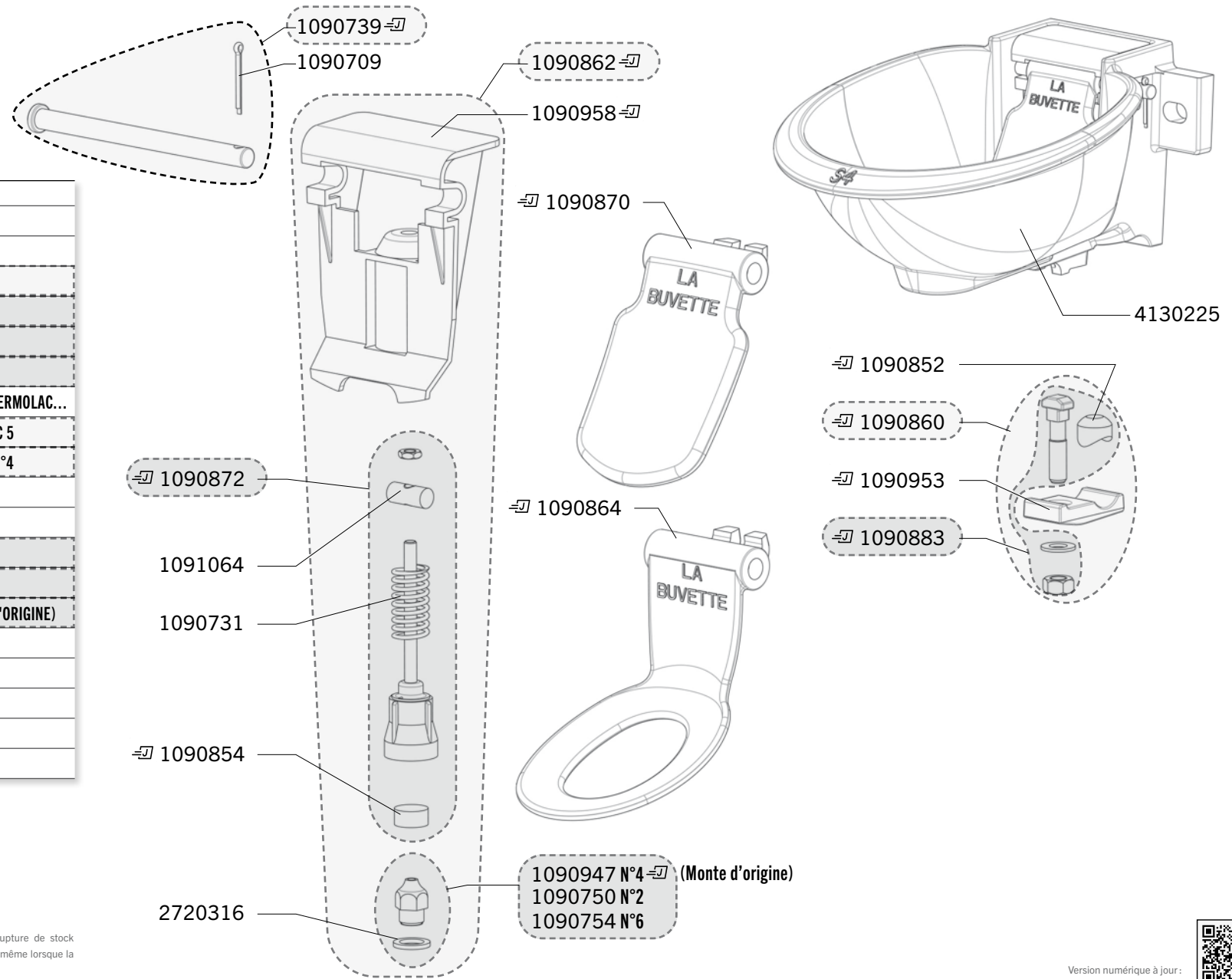
Version numérique à jour:



S4

Réf. 1221 - 1222 - 1227 - 1228

Exp	Code	Désignation
J+5	1090709	SAC DE 10 GOUPILLES INOX S4
J+5	1090731	SACS RESSORTS INOX S4
⇒	1090739	SAC 5 AXES INOX + GOUPILLES POUR S4
J+5	1090750	SAC 6 GICLEURS N°2 "S4"
J+5	1090754	SAC 6 GICLEURS N°6 "S4"
⇒	1090852	COQUE 5 JOINTS SUR TUBE S4 S
⇒	1090854	COQUE 5 JOINTS CLAPETS PREBAC/S4 S/THERMOLAC...
⇒	1090860	COQUE 1 ENS BRIDE+GOUJON+JOINT S4/LAC 5
⇒	1090862	COQUE 1 BOITIER COMPLET S4 + GICLEUR N°4
⇒	1090864	COQUE 1 PALETTE HORIZ S4H
⇒	1090870	COQUE 1 PALETTE VERTIC S4V
⇒	1090872	COQUE 2 PORTE-CLAPETS S4
⇒	1090883	COQUE 3 ENS GOUJON+ROND+EC
⇒	1090947	COQUE 3 GICLEURS N°4 POUR S4 (MONTE D'ORIGINE)
⇒	1090953	COQUE 1 BRIDE S4/LAC 5
⇒	1090958	COQUE 1 BOITIER DE ROB S4
J+5	1091064	SAC DE 5 PALONNIERS LT S4
J+5	2720316	JOINT DE GICLÉUR S4 VENDU PAR 10
J+5	4130225	BOL S4 POLYCOAT



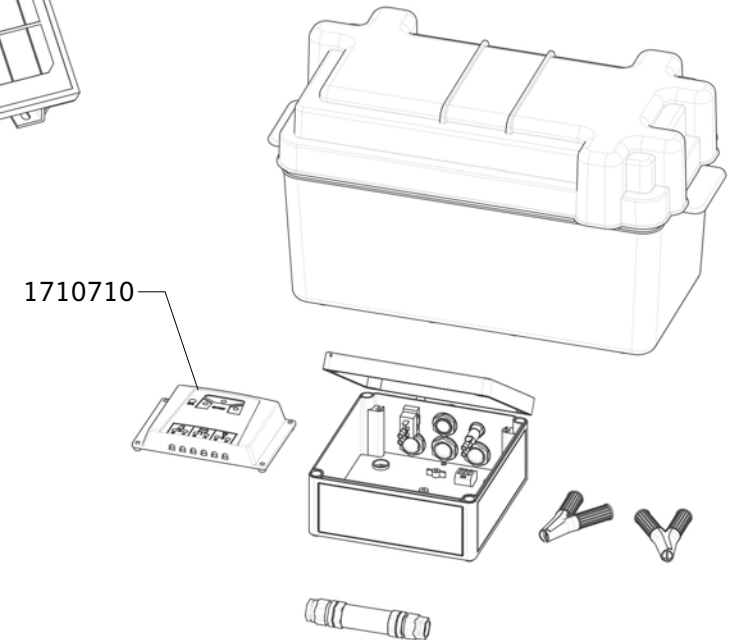
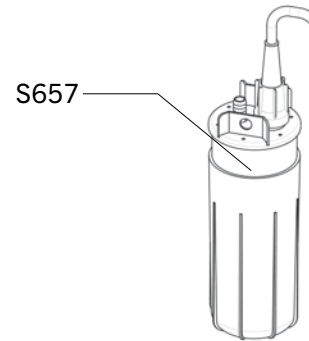
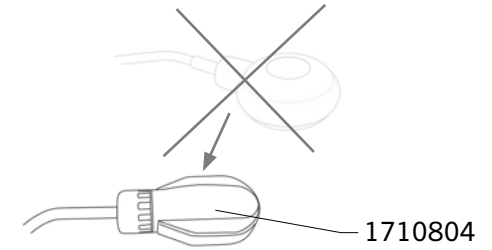
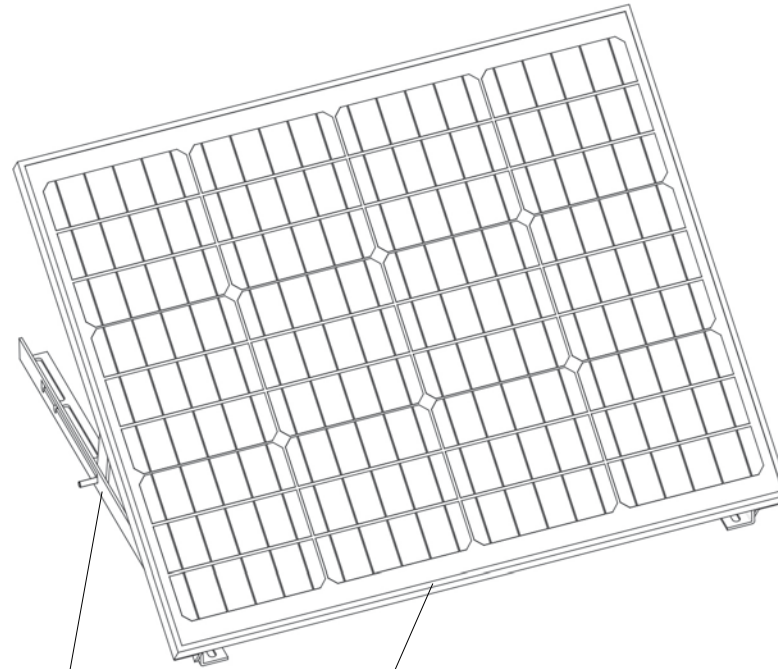
Délais d'expédition en jours ouvrés à compter du jour de la commande (sauf rupture de stock exceptionnelle). Les références marquées du symbole ⇒ (J) sont expédiées le jour même lorsque la commande est reçue avant 12h00 et qu'elle ne contient que des pièces ⇒ (J).





SOLAR-BASIC

Réf. 2200

Exp	Code	Désignation
J+1	S657	POMPE SUBMERSIBLE SOLAR-BASIC
J+1	S658	PANNEAU SOLAIRE AVEC CABLES POUR SOLAR BASIC
J+1	1710710	REGULATEUR POUR SOLAR BASIC
J+1	1710804	CAPTEUR DE NIVEAU POUR POMPE SOLAR
J+1	4273433	SUPPORT PANNEAU SOLAR BASIC



Délais d'expédition en jours ouvrés à compter du jour de la commande (sauf rupture de stock exceptionnelle). Les références marquées du symbole  (J) sont expédiées le jour même lorsque la commande est reçue avant 12h00 et qu'elle ne contient que des pièces  (J).



Version numérique à jour:

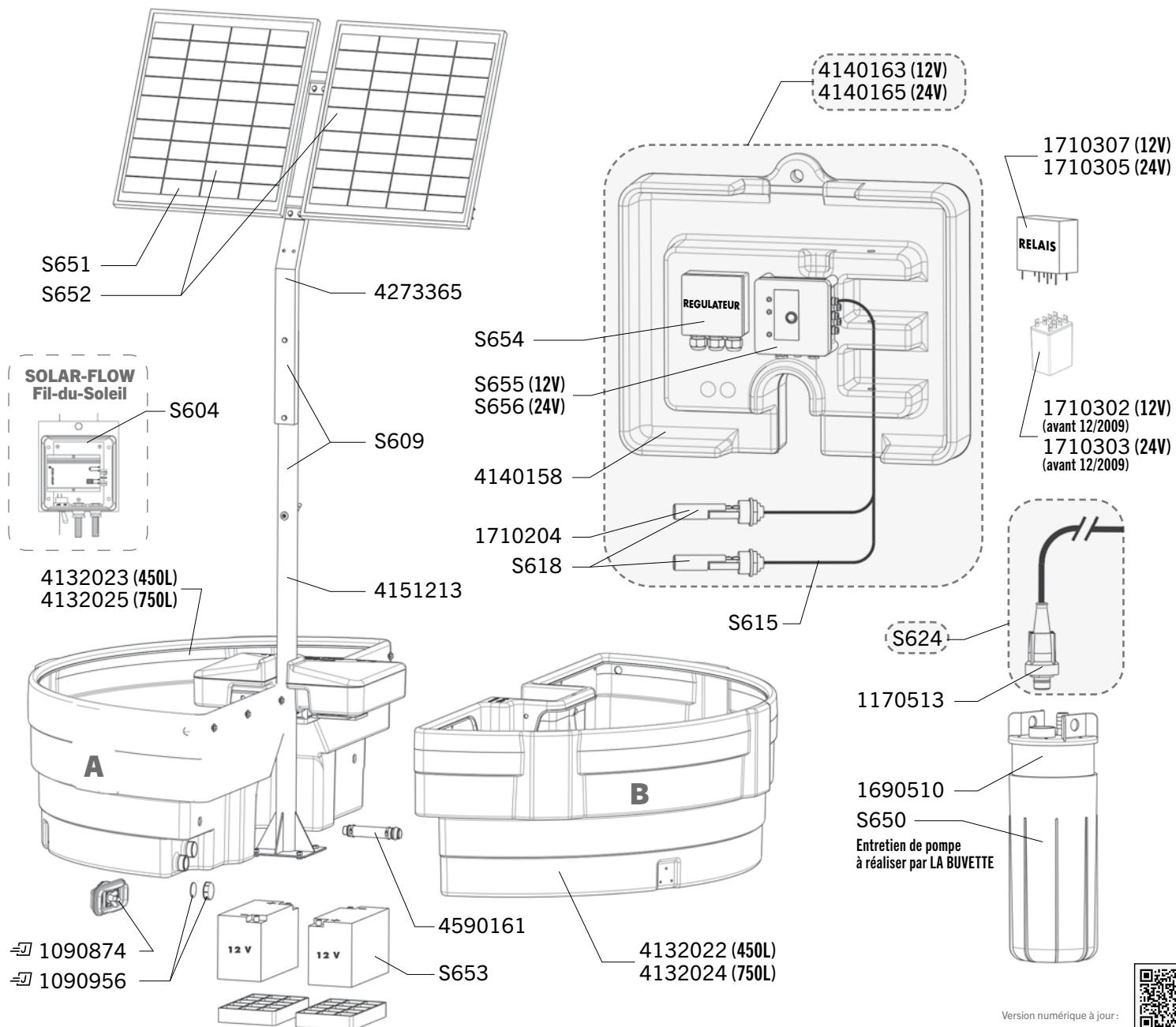


SOLAR-FLOW 900L / 1500L

Réf. 2201 - 2202 - 2203 - 2285 - 2287

Exp	Code	Désignation
J+5	S609	MAT AVEC KIT D'ANCRAGE
J+5	S615	FIL AU METRE POUR RALLONGE CAPTEURS DE NIVEAU
J+5	S618	2 CAPTEURS DE NIVEAU
J+5	S624	25 M DE CABLE + CONNECTION ETANCHE
J+5	S650	POMPE IMMERGEE SOLAR-FLOW
J+5	S651	1 PANNEAU SOLAIRE SOLAR-FLOW 12V
J+5	S652	2 PANNEAUX SOLAIRES SOLAR-FLOW 24V (2 x 12V)
J+5	S653	BATTERIE MONOBLOC ETANCHE
J+5	S654	ENS REGULATEUR SOLAR-FLOW 12/24V
J+5	S655	ENS BOITIER M/A SOLAR-FLOW 12V
J+5	S656	ENS BOITIER M/A SOLAR-FLOW 24V
J+5	1090874	COQUE 1 VIDANGE RECT PREBAC
J+1	1090956	COQUE 1 BOUCHON A VISSER FILETS FINS +JOINT
J+1	1170513	RACCORD PRISE ELECTRIQUE ETANCHE POUR POMPE
J+5	1690510	JEU DE CHARBONS
J+1	1710204	1 CAPTEUR NIVEAU POUR SOLAR-FLOW
J+1	1710302	RELAIS 12V A COSSES MODELES AVANT 12/2009
J+1	1710303	RELAIS 24V A COSSES MODELES AVANT 12/2009
J+5	1710305	RELAIS 24V EMBROCHABLE DEPUIS 01/2010
J+5	1710307	RELAIS 12V EMBROCHABLE DEPUIS 01/2010
J+5	4132023	DEMI BAC B 450L PE SOLAR-FLOW
J+5	4132022	DEMI BAC B 450L PE SOLAR-FLOW
J+5	4132024	DEMI BAC B 750L PE SOLAR-FLOW
J+5	4132025	DEMI BAC A 750L PE SOLAR-FLOW (coté capteurs de niveau)
J+5	4140158	COUVERCLE SOLAR-FLOW
J+5	4140163	COUVERCLE SOLAR-FLOW TOUT EQUIPE 12V
J+5	4140165	COUVERCLE SOLAR-FLOW TOUT EQUIPE 24V
J+5	4151213	MAT SEUL
J+5	4273365	FER" U" PARTIE SUPERIEURE DU MAT
J+5	4590161	KIT DE COUPLAGE DEMI-BACS SOLAR-FLOW
Versions: SOLAR-FLOW FIL-DU-SOLEIL réf. 2203		
J+5	S604	BOOSTER -FIL DU SOLEIL

Délais d'expédition en jours ouvrés à compter du jour de la commande (sauf rupture de stock exceptionnelle). Les références marquées du symbole  (J) sont expédiées le jour même lorsque la commande est reçue avant 12h00 et qu'elle ne contient que des pièces  (J).



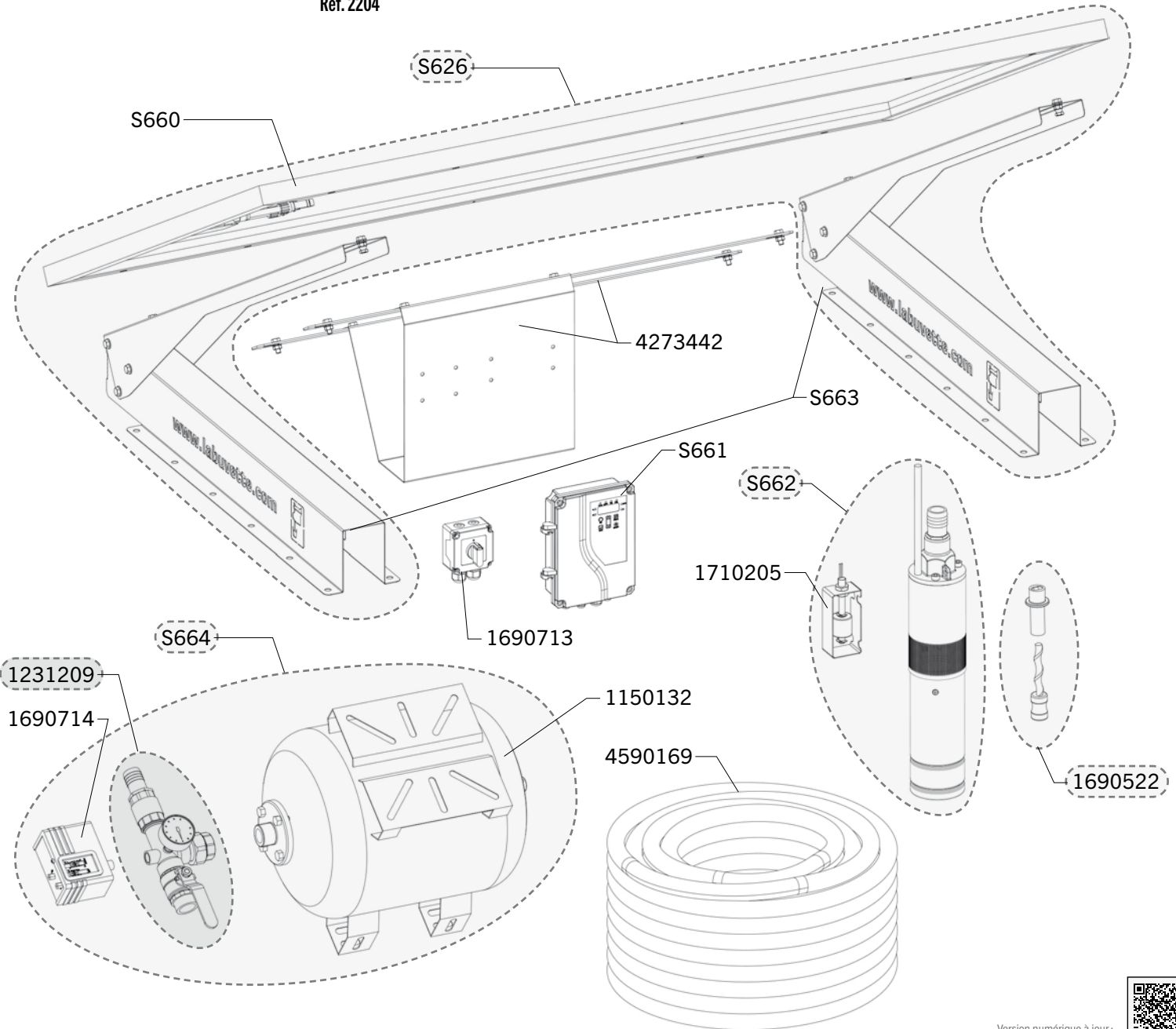
Version numérique à jour :



SOLAR-SUPERFLOW

Réf. 2204

Exp	Code	Désignation
J+5	S626	KIT 2 ^{ÈME} PANNEAU AVEC CÂBLES ET SUPPORTS
J+5	S660	PANNEAU SOLAIRE 24V + CÂBLES SOLAR SUPERFLOW
J+5	S661	BOOSTER
J+5	S662	POMPE IMMERGÉE + CÂBLE + CAPTEUR MANQUE D'EAU
J+5	S663	ENSEMBLE SUPPORT PANNEAU + VISSERIE
J+5	S664	KIT PRESSOSTAT+VESSIE TOUTES SOLAR SAUF BASIC
J+5	1150132	VESSIE SEULE POUR SOLAR-FLOW ET SOLAR-SUPERFLOW
J+5	1231209	ENSEMBLE RACCORDS HYDRAULIQUES + MANOMÈTRE
J+5	1690522	HELICE DE POMPE SOLAR-SUPERFLOW
J+5	1690713	BOITIER INTERRUPTEUR M/A CÂBLÉ SOLAR-SUPERFLOW
J+5	1690714	PRESSOSTAT AVEC CÂBLES
J+5	1710205	CAPTEUR MANQUE D'EAU AVEC SUPPORT ET COLLIER
J+5	4273442	ENSEMBLE SUPPORT BÔITIERS + TRINGLES + VISSERIE
J+5	4590169	COURONNE 50 M TUYAU PVC RENFORCÉ 25X36



Délais d'expédition en jours ouvrés à compter du jour de la commande (sauf rupture de stock exceptionnelle). Les références marquées du symbole (J) sont expédiées le jour même lorsque la commande est reçue avant 12h00 et qu'elle ne contient que des pièces (J).

Version numérique à jour:

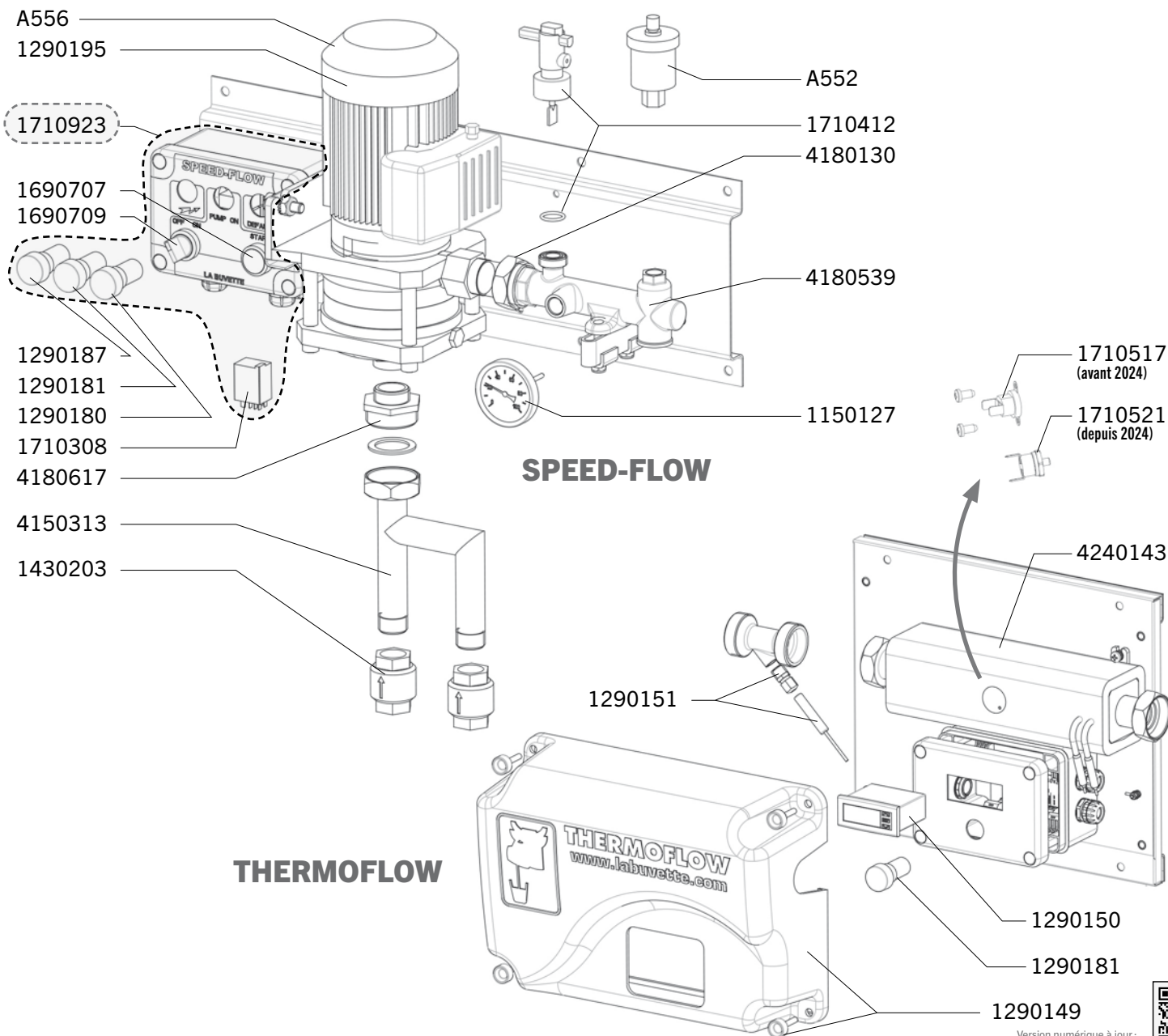


SPEED-FLOW - THERMOFLOW

Réf. 1669 - A301

SPEED-FLOW - THERMOFLOW

Exp	Code	Désignation
J+5	A552	PURGEUR D'AIR AUTOMATIQUE
J+5	A556	POMPE DE SPEED-FLOW
J+5	1150127	THERMOMETRE A VISSER POUR SPEED-FLOW
J+5	1290180	VOYANT LED ROUGE SPEED-FLOW
J+5	1290181	VOYANT LED BLANC SPEED-FLOW
J+5	1290187	VOYANT LED ORANGE SPEED-FLOW
J+5	1290195	CAPOT DE MOTEUR POMPE SPEED-FLOW
J+5	1430203	CLAPET ANTI RETOUR
J+5	1690707	BOUTON POUSSOIR SPEED-FLOW
J+5	1690709	BOUTON ON/OFF SPEED-FLOW
J+5	1710308	RELAIS POUR BOITIER CDE SPEED-FLOW
J+5	1710412	SONDE CAPTEUR DE DEBIT SPEED-FLOW
J+5	1710923	BOITIER DE COMMANDE SPEED-FLOW AUTO
J+5	4150313	Y DE RACCORDEMENT
J+5	4180130	RACCORD TOURNANT SORTIE POMPE SPEED-FLOW
J+5	4180539	NOURRICE LAITON DE SORTIE SPEED-FLOW
J+5	4180617	RACCORD LAITON MM ENTREE POMPE SPEED-FLOW
THERMOFLOW		
J+5	1290149	CAPOT DE THERMOFLOW AVEC BOUTONS DE SERRAGE
J+5	1290150	THERMOSTAT ELECTRONIQUE POUR THERMOFLOW
J+1	1290151	SONDE DE TEMPERATURE AVEC RACCORD OLIVE
J+5	1290181	VOYANT LED BLANC THERMOFLOW
J+1	1710517	THERMOSTAT DE SECURITE + FIXÉ PAR 2 VIS (AV. 2024)
J+1	1710521	THERMOSTAT DE SECURITE FILETÉ (DEPUIS 2024)
J+1	4240143	CORPS DE CHAUFFE THERMOFLOW/PROFLOW 2



Délais d'expédition en jours ouvrés à compter du jour de la commande (sauf rupture de stock exceptionnelle). Les références marquées du symbole (J) sont expédiées le jour même lorsque la commande est reçue avant 12h00 et qu'elle ne contient que des pièces (J).

STALCHO 2

Réf. 1641 - 1731 - 1841

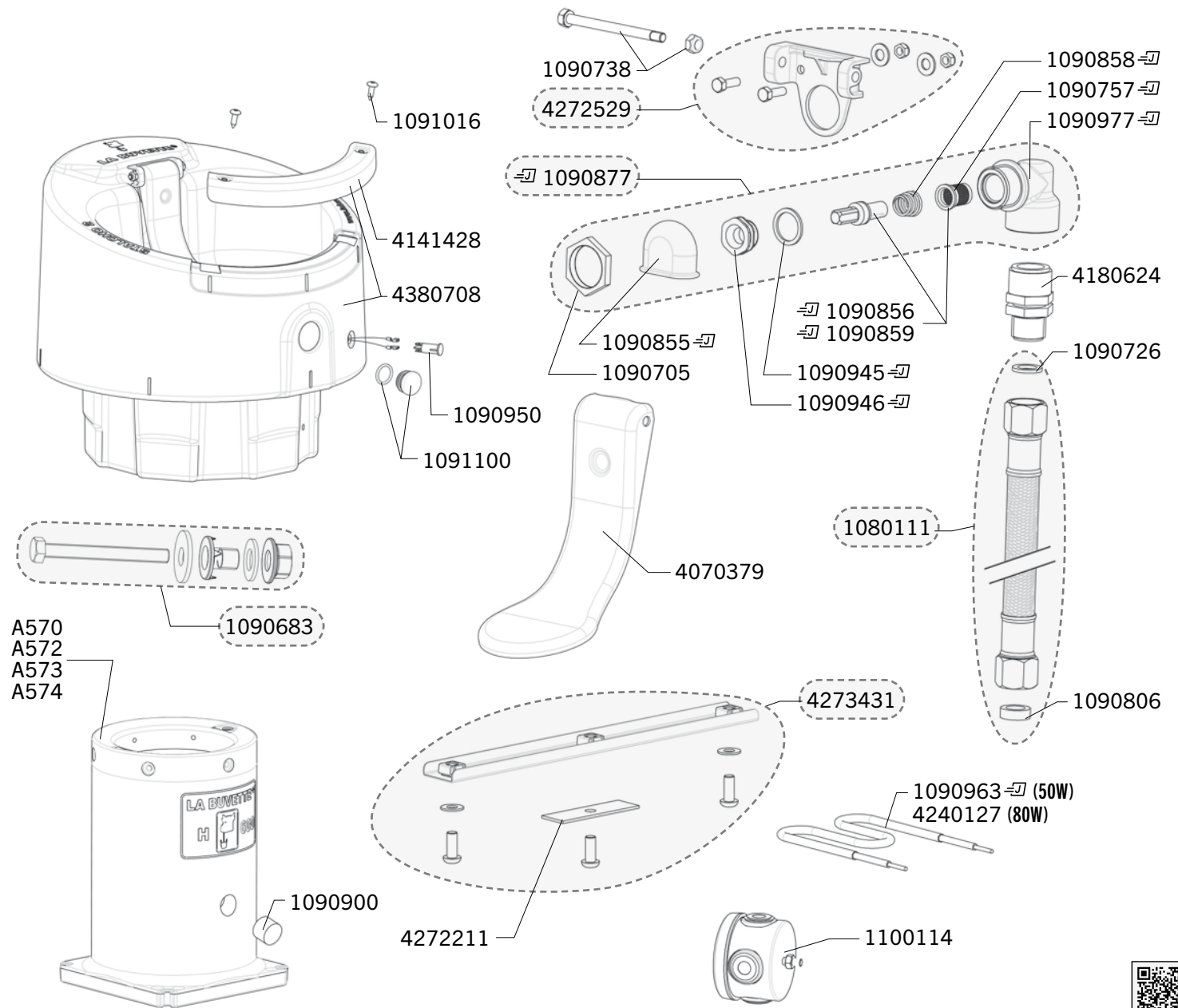
Les vues éclatées des anciennes versions et des autres anciens modèles LA BUVETTE sont disponibles sur www.labuvette.fr.



59

STALCHO 2

Exp	Code	Désignation
J+1	1080111	FLEXIBLE 1/2 600 + JOINTS
J+5	1090683	SACHET VISSERIE POUR FIXATION LAKCHO/STALCHO 2
J+5	1090705	SAC DE 10 ECROUS LAITON LT 3/4
J+5	1090726	SAC 20 JOINTS PLATS 1/2
J+5	1090738	SAC 10 AXES+ECROUS+RONDELLES
J+1	1090757	SAC 10 FILTRES TUBE PL F11
J+5	1090806	SAC 10 JOINTS PLATS EPAIS 1/2
-J	1090855	COQUE 5 DEFLECTEURS F11
-J	1090856	COQUE 5 PISTONS ROUGES + FILTRES
-J	1090858	COQUE 5 RESSORTS F 11/FORSTAL/STLACHO/BIGSTAL2
-J	1090859	COQUE 5 PISTONS NOIRS + FILTRES
-J	1090877	COQUE 1 ENS RENOVATEUR ROB "S" OU "H" TTES VERSIONS
-J	1090900	SACHET NOTICE+BOUCHON BUSE
-J	1090945	COQUE 5 RONDELLES NYLON 24X18
-J	1090946	COQUE 3 SIEGES LT ROB F11/FORS
-J	1090950	COQUE 2 VOYANT AVEC LED INTEGREE
-J	1090963	COQUE 1 RESISTANCE 24V/50W
-J	1090977	COQUE 1 COUDE LAITON 3/4 POUR STALCHO 2
J+5	1091016	SAC DE 10 VIS AUTO TAR TC 6X25 INOX
J+5	1091100	SACHET 1 BOUCHON DE VIDANGE NOIR + JOINT
J+5	1100114	BOITE DE DERIVATION
J+1	4070379	PALETTE INOX STALCHO 2
J+5	4141428	PROTECTEUR INOX USURE STALCHO 2
J+5	4180624	MAMELON PLASTIQUE REDUIT 3/4 - 1/2
J+5	4240127	RESISTANCE 80W + FILS KITS EL
J+5	4272211	PLAQUE INOX DE MAINTIEN RESISTANCE
J+1	4272529	SUPPORT INOX DE PALETTE + VISSERIE
J+1	4273431	ENS. FIXATION RESISTANCE STALCHO 2
J+5	4380708	BOL STALCHO 2 AVEC PROTECTEUR INOX



Délais d'expédition en jours ouvrés à compter du jour de la commande (sauf rupture de stock exceptionnelle). Les références marquées du symbole -J (J) sont expédiées le jour même lorsque la commande est reçue avant 12h00 et qu'elle ne contient que des pièces -J (J).

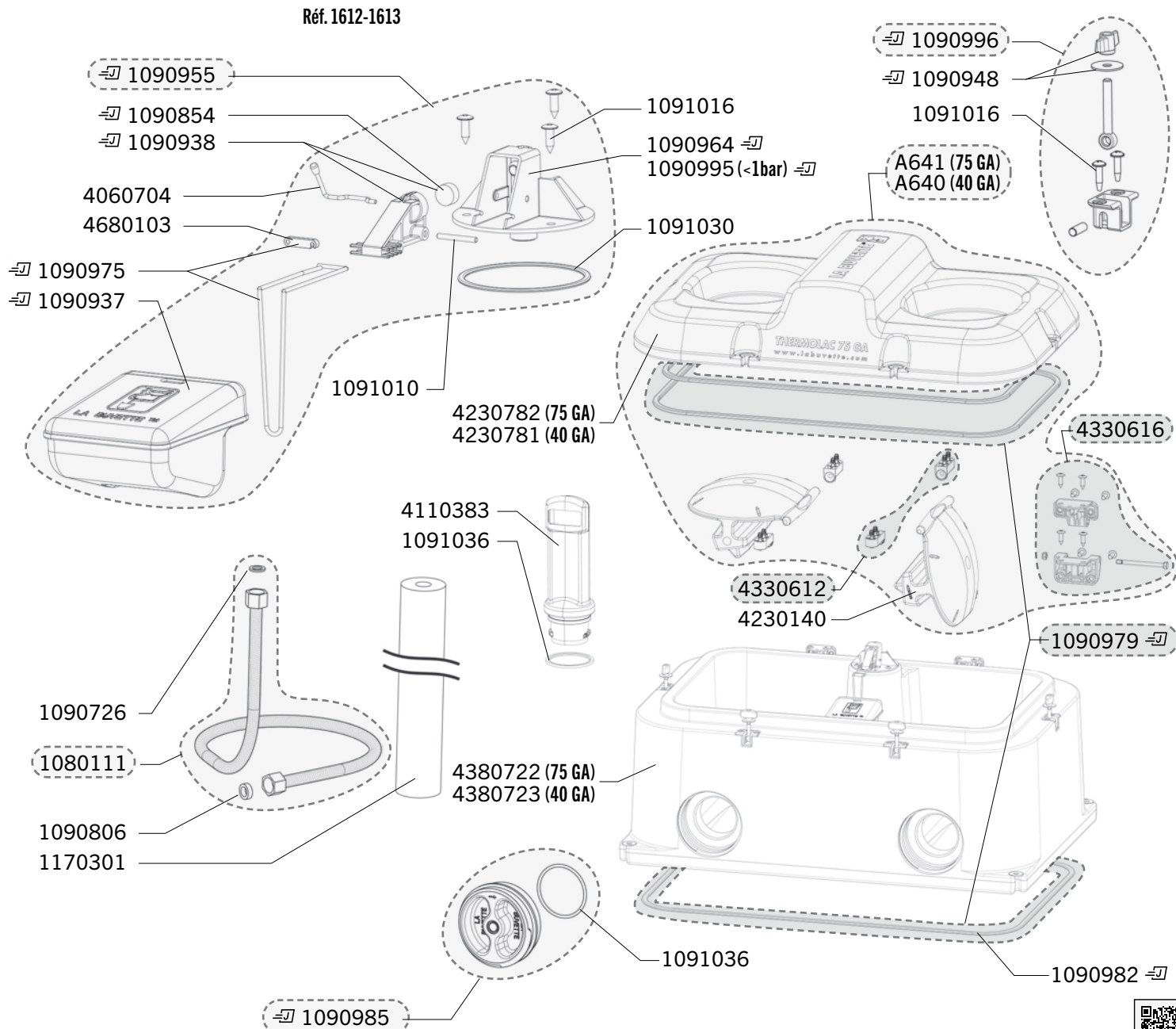


THERMOLAC 40-75 GA

Réf. 1612-1613

THERMOLAC 40-75 GA

Exp	Code	Désignation
J+5	A640	KIT CAPOT THERMOLAC 40GA COMPLET
J+5	A641	KIT CAPOT THERMOLAC 75GA COMPLET
J+1	1080111	FLEXIBLE INOX FF 1/2 LONG 100CM + JOINTS
J+5	1090726	SAC 20 JOINTS PLATS 1/2
J+5	1090806	SAC 10 JOINTS PLATS EPAIS 1/2
-J	1090854	COQUE 5 JOINTS CLAPETS THERMOLAC
-J	1090937	COQUE FLOTTEUR SEUL
-J	1090938	COQUE PORTECLAPET TH/PREB/BIG
-J	1090948	COQUE 2 ECROUS PAPILLONS TH + 2 RONDELLES
-J	1090955	COQUE 1 ROB THERMOLAC/ISOBAC/MULTI220
-J	1090964	COQUE 1 SUPP GICLÉUR Ø 7 THERMOLAC
-J	1090975	COQUE 2 GRANDES EPINGLES INOX
-J	1090979	COQUE KIT TOUS LES JOINTS (9 EN TOUT) TH. 40 OU 75
-J	1090982	COQUE 1 JOINT D'EMBASE CUVÉ THERMOLAC
J+5	1090985	COQUE 1 BOUCHON ISOLE + JOINT THERMOLAC
-J	1090995	COQUE 1 SUPPORT-GICLÉUR Ø12 BASSE PRESSION (<1 BAR)
-J	1090996	COQUE 1 KIT DE FERMETURE THERMOLAC 40/75/180
J+5	1091010	SAC DE 5 AXES INOX DE ROB PREBAC/TH
J+5	1091016	SACHET 10 VIS AUTO TAR TC 6X25 INOX X10
J+5	1091030	SAC DE 2 JOINTS EMBASE GICLÉUR THERMOLAC
-J	1091036	SAC DE 2 JOINTS DE BOUCHON TH/MULTI
J+5	1170301	MANCHON ISOLANT 22X60 CAO
J+5	4060704	EPINGLE DE BLOCAGE ROB
J+1	4110383	BOUCHON ¼ DE TOUR / TROP-PLEIN THERMOLAC
J+5	4230140	PORTE ISOLEE THERMOLAC GA
J+1	4230781	CAPOT SEUL THERMOLAC 40 GA
J+1	4230782	CAPOT SEUL THERMOLAC 75 GA
J+5	4330612	CHARNIERES PALIER DE PORTE THERMOLAC GA
J+5	4330616	KIT CHARNIERE CUVÉ CAPOT THERMOLAC GA
J+5	4380722	CUVE THERMOLAC 40 (SANS BOUCHON TROP-PLEIN)
J+5	4380723	CUVE THERMOLAC 75 (SANS BOUCHON TROP-PLEIN)
J+1	4680103	AGRAFE PLASTIQUE POUR EPINGLE INOX DE ROB.



Délais d'expédition en jours ouvrés à compter du jour de la commande (sauf rupture de stock exceptionnelle). Les références marquées du symbole -J (J) sont expédiées le jour même lorsque la commande est reçue avant 12h00 et qu'elle ne contient que des pièces -J (J).

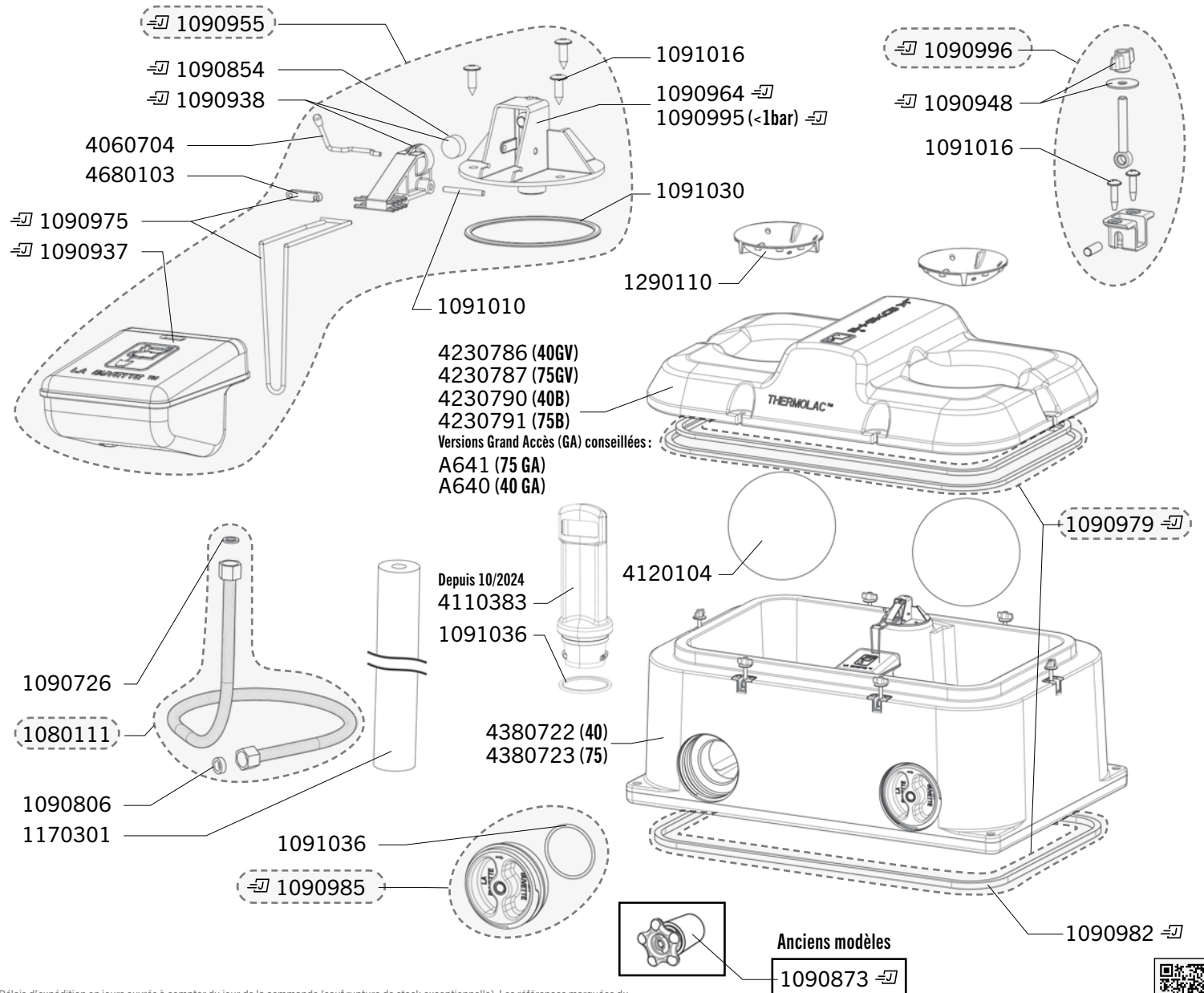
Version numérique à jour :



THERMOLAC 40-75 GV & 40-75 B

Exp	Code	Désignation
J+1	1080111	FLEXIBLE INOX FF 1/2 LONG 60CM + JOINTS
J+5	1090726	SAC 20 JOINTS PLATS 1/2
J+5	1090806	SAC 10 JOINTS PLATS EPAIS 1/2
⇒	1090854	COQUE 5 JOINTS CLAPETS PREBAC/S4 S/THERMOLAC...
⇒	1090873	COQUE 1 VIDANGE ANCIEN THERMOLAC
⇒	1090937	COQUE FLOTTEUR TH/PREB/BIGLAC
⇒	1090938	COQUE PORTECLAPET TH/PREB/BIG
⇒	1090948	COQUE 2 EROUS PAPILLONS TH + 2 RONDELLES
⇒	1090955	COQUE 1 ROB THERMOLAC/ISOBAC/MULTI220
⇒	1090964	COQUE 1 SUPP GICLÉUR Ø 7 THERMOLAC
⇒	1090975	COQUE 2 GRANDES EPINGLES INOX
⇒	1090979	COQUE KIT TOUS LES JOINTS (9 EN TOUT) TH. 40 OU 75
⇒	1090982	COQUE 1 JOINT D'EMBASE CUVE THERMOLAC 40/75
J+5	1090985	COQUE 1 BOUCHON ISOLE + JOINT THERMOLAC
⇒	1090995	COQUE 1 SUPPORT-GICLÉUR Ø12 BASSE PRESSION (<1 BAR)
⇒	1090996	COQUE 1 KIT DE FERMETURE THERMOLAC 40/75/180
J+5	1091010	SAC DE 5 AXES INOX DE ROB PREBAC/TH
J+5	1091016	SACHET 10 VIS AUTO TAR TC 6X25 INOX X10
J+5	1091030	SAC DE 2 JOINTS EMBASE GICLÉUR THERMO
⇒	1091036	SAC DE 2 JOINTS DE BOUCHON TH/MULTI
J+5	1170301	MANCHON ISOLANT 22X60 CAO
J+1	1290110	BOL POUR TH 40 OU 75 VERSION B
J+5	4060704	EPINGLE DE BLOCAGE ROB
J+5	4110215	ENS BOUCHON DE VIDANGE TH GRIS + JOINT
J+5	4110383	BOUCHON ¼ DE TOUR TROP-PLEIN THERMOLAC
J+1	4120104	BOULE ISOLEE THERMOLAC GV
J+5	4230786	CAPOT TH.40 GV (REPLACEMENT CONSEILLÉ PAR KIT GA A640)
J+5	4230787	CAPOT TH.75 GV (REPLACEMENT CONSEILLÉ PAR KIT GA A641)
J+5	4230790	CAPOT TH.40 B (REPLACEMENT CONSEILLÉ PAR KIT GA A640)
J+5	4230791	CAPOT TH.75 B (REPLACEMENT CONSEILLÉ PAR KIT GA A641)
J+5	4380722	CUVE TH.40 TTES VERSIONS (BOUCHON TROP-PLEIN VENDU À PART)
J+5	4380723	CUVE TH.75 TTES VERSIONS (BOUCHON TROP-PLEIN VENDU À PART)
J+1	4680103	AGRAFE PLASTIQUE POUR EPINGLE INOX DE ROB.

Réf. 1671 - 1672 - 1676 - 1677



Délais d'expédition en jours ouvrés à compter du jour de la commande (sauf rupture de stock exceptionnelle). Les références marquées du symbole ⇒ (J) sont expédiées le jour même lorsque la commande est reçue avant 12h00 et qu'elle ne contient que des pièces ⇒ (J).

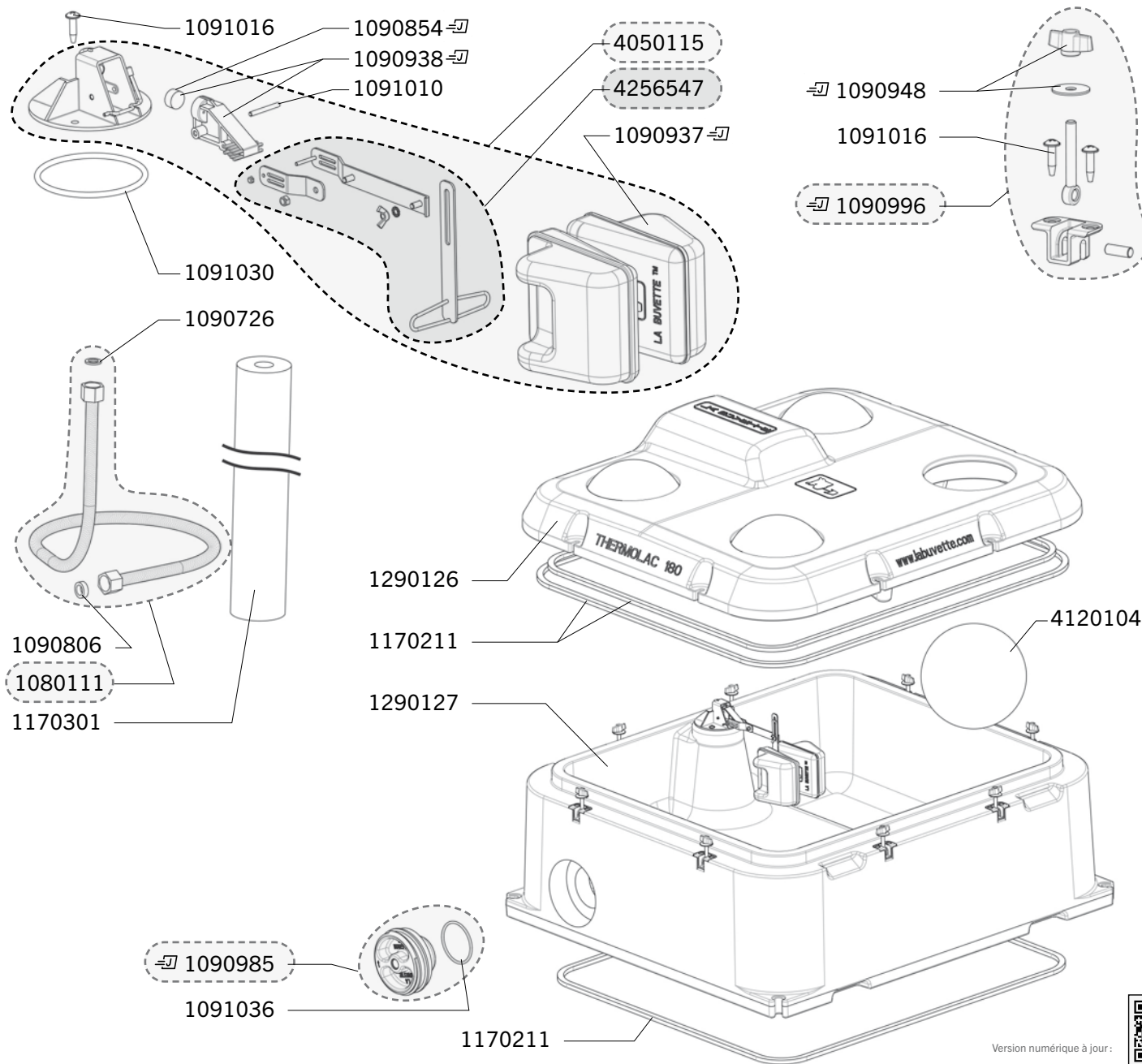
Version numérique à jour :



THERMOLAC 180

Réf. 1680

Exp	Code	Désignation
J+5	1080111	FLEXIBLE INOX L 600 MM RACCORDS 1/2 + JOINTS
J+5	1090726	SAC 20 JOINTS PLATS 1/2
J+5	1090806	SAC 10 JOINTS PLATS EPAIS 1/2
J+5	1090854	COQUE 5 JOINTS CLAPETS PREBAC/S4 S/THERMOLAC
J+5	1090937	COQUE FLOTTEUR TH/PREB/BIGLAC
J+5	1090938	COQUE PORTECLAPET TH/PREB/BIG
J+5	1090948	COQUE 2 ECROUS PAPILLONS TH + 2 RONDELLES
J+5	1090985	COQUE 1 BOUCHON ISOLE + JOINT THERMOLAC
J+5	1090996	COQUE 1 KIT DE FERMETURE THERMOLAC 40/75/180
J+5	1091010	SAC DE 5 AXES INOX DE ROB PREBAC/TH
J+5	1091016	SACHET 10 VIS AUTO TAR TC 6X25 INOX X10
J+5	1091030	SAC DE 2 JOINTS EMBASE GICLEUR THERMOLAC
J+5	1091036	SAC DE 2 JOINTS DE BOUCHON TH/MULTI
J+5	1170211	1 M DE JOINT COUVERCLE/CUVE (PAR MULTIPLE DE 12)
J+5	1170301	MANCHON ISOLANT 22X60 CAO
J+5	1290126	COUVERCLE THERMOLAC 180 + JOINTS
J+5	1290127	CUVE THERMOLAC 180 + JOINT D'EMBASE
J+5	4050115	ENS ROB 72L THERMOLAC SANS VIS NI JOINT D'EMBASE
J+5	4120104	BOULE ISOLEE THERMOLAC
J+5	4256547	ENSEMBLE BRAS DE LEVIER COMPLET ROB 72L



Délais d'expédition en jours ouvrés à compter du jour de la commande (sauf rupture de stock exceptionnelle). Les références marquées du symbole (J) sont expédiées le jour même lorsque la commande est reçue avant 12h00 et qu'elle ne contient que des pièces (J).



INDEX ALPHABÉTIQUE DES MODÈLES

CATALOGUE PIÈCES DE RECHANGE LA BUVETTE 07/2024

63

INDEX

	Produit	Page	Produit	Page	Produit	Page	Produit	Page
A	AQUAMAT II	1	DIRECTO PREMIUM	18	LAC 5 A	37	POUSTUBE	18
B	B8, B10, B15 S	2	DYNABAC	52	LAC 10	38	PREBAC	52
	B15 L, B19	3	E EASY-STALL 45 & 100	19	LAC 50	39	PREBAC 90	53
	BABYLAB	4	Enclos de niche	47	LAC 55	37	R Robinetterie PREBAC	52
	BABYLAB T	5	F F11	20	LACABAC	40	S S4	54
	BABYLAC	6	F25	21	LACABAC 80	41	Seaux à tétine(s)	47
	BACS SIMPLES	33	F30	22	LAKCHO 2	42	SOLAR-BASIC	55
	BAÏKAL 230	7	F30 A	22	LB 150 & 230	43	SOLAR-FLOW 1500 & 900	56
	BALPI LIGHT	8	F40	23	LOGISTAR	47	SOLAR-FLOW Fil-du-soleil	56
	BIGCHO 2	9	F60	24	M MICHIGAN DUO	44	SOLAR-FLOW Stockage	56
	BIGLAC 25 & 25R	10	F110 INOX	25	MIDDLESTAR	47	SOLAR-SUPERFLOW	57
	BIGLAC 55M	11	F130 INOX	26	MINISTAR	47	SPEED-FLOW	58
	BIGLAC 55T	11	F130 EL	27	Mouilleur	18	STALCHO 2	59
	BIGLAC 90	11	FORSTAL palette	20	MULTI 220	45	Sucettes	18
	BIGSTAL 2	12	FORSTAL tube	28	MULTI-TWIN	46	T THERMOFLOW	58
	Brouette basculante	13	G GALVALAC 65T	29	N Niches à veaux	47	THERMOLAC B	61
	Brouette distributrice	14	GV 110	30	NORMANDY	48	THERMOLAC GA	60
	Buses isolantes	42	GV 150, 230, 300, 460	31	O OVICAP 120 & 240	49	THERMOLAC GV	61
C	CALF-BUDDY	47	GV 300 XL	32	OVICAP INOX 120 & 240	49	THERMOLAC 180 GV	62
	Chariot à aliment	15	I INTERBAC	33	OVITUBE 120 & 210	50		
	CLEAN-FLOW 230	16	ISOBAC	34	P POLYSTALL	51		
	CLEANO-BAC	34	ISOBAR 250	35	POLYSTALL TWIN	51		
D	DAIRY-BAC 400	17	J JUMBO	36	Pompes solaires	56		
	DAIRYNOX 600	32	L LAC 5	37	PORCINOX	2		



Les vues éclatées des anciennes versions et des autres anciens modèles LA BUVETTE sont disponibles sur www.labuvette.fr/pièces-de-rechange

Les conseils du spécialiste

CATALOGUE PIÈCES DE RECHANGE LA BUVETTE 07/2024

Principales causes de fuite

Solutions

Astuces

Bac / bol cassé, fendu, fissuré	Abreuvoir en fonte ou acier : changer le bol par un neuf. Abreuvoir en polyéthylène : réparation possible en récupérant de la matière sur le rebord du bac ou auprès de LA BUVETTE et travailler la matière au décapeur thermique sans la noircir.	Voir la vidéo sur www.labuvette.fr/communication/conseils/videos-tutos
Pression d'eau excessive	Veiller à utiliser des gicleurs adaptés à la pression d'adduction (> ou < 1bar). Changer les joints clapets (niveau constant) ou les gicleurs (poussoirs). Eviter les pics de pression nocturnes par l'installation d'un réducteur de pression de qualité industrielle type A406.	Attention, diminuer l'ouverture du robinet d'adduction principale diminue le débit mais pas la pression et ne règle donc pas le problème.
Joints de raccord défectueux	En l'absence de joints plats ou toriques, réaliser des raccords étanches dans les règles de l'art à l'aide de pâte ou de cordon d'étanchéité.	Griffez légèrement perpendiculairement les filets du raccord mâle avec une scie à métaux pour éviter que votre joint ne tourne quand vous visserez le raccord femelle.
Joints de vidange défectueux	Contrôler l'absence de salissure. Changer le joint par un neuf si nécessaire.	Les joints mousse (1091036) des grandes vidanges type «THERMOLAC» aplatis regonflent en quelques heures à l'air libre. Après chaque vidange, utilisez un joint regonflé et garder le joint aplati en réserve. Il vous re-servira lors de la prochaine vidange quand il aura repris sa forme.
Joints de robinetterie défectueux	Contrôler l'intégrité du joint clapet, l'absence de copeaux ou de sable (installation neuve) voire de calcaire. Changer le joint par un neuf si nécessaire. Si le joint du gicleur rouge type F11/FORSTAL/STALCHO2 est blessé, contrôler que la pression d'adduction est inférieure à 4 bar et changer le gicleur par un neuf. Nous conseillons de remplacer aussi le capuchon filtre (1090757).	Installez un filtre de 100µ minimum en tête de ligne et purgez les tuyaux avant le montage des abreuvoirs. Si votre abreuvoir est muni d'un raccord T dont vous n'utilisez qu'une entrée, réalisez l'étanchéité du bouchon à l'aide de pâte ou de cordon enduit, plus durable que le joint torique fourni d'origine.
Flotteur percé ou fendu	Changer le flotteur par un neuf.	Voir la vidéo sur www.labuvette.fr/communication/conseils/videos-tutos
Épingle du flotteur tordue sortie de son logement	Contrôler la présence et remettre en place l'agrafe plastique noire qui maintient l'écartement et le bon fonctionnement de l'épingle. Changer l'épingle et/ou l'agrafe par une neuve si nécessaire.	Voir la vidéo sur www.labuvette.fr/communication/conseils/videos-tutos
Vis de réglage de débit fendue (abreuvoir bol à poussoir) suite à un coup de gel.	Changer la vis de réglage par une neuve préalablement enduite de graisse de silicone.	Voir la vidéo sur www.labuvette.fr/communication/conseils/videos-tutos
Robinetterie à flotteur qui oscille ou «rebondit» sans pouvoir s'arrêter.	Changer la robinetterie par un modèle JUMBO. Celle-ci est équipée d'un système anti-oscillation breveté qui stoppe le phénomène de résonance des canalisations.	Voir la vidéo sur www.labuvette.fr/communication/conseils/videos-tutos
Tube poussoir tordu.	Changer les pièces endommagées puis vérifiez le débit et le bon accès pour les animaux (dégagement suffisant au-dessus de l'abreuvoir).	Augmentez le débit et/ou installez une protection de robinetterie A341 ou A342.

Assurer un service de proximité

CATALOGUE PIÈCES DE RECHANGE LA BUVETTE 07/2024

65

Chez LA BUVETTE®, nous sommes persuadés qu'un produit sans service n'a aucun avenir, c'est pourquoi nous proposons autant de pièces de rechange disponibles rapidement et un accompagnement technique de qualité.

1 Aménagez votre point de vente



Un linéaire LA BUVETTE se remarque en un clin d'oeil. Les produits et toutes les informations essentielles les concernant y sont facilement accessibles. Votre représentant LA BUVETTE est à votre disposition pour une solution personnalisée en adéquation avec les attentes des éleveurs.

2 Devenez revendeur labellisé DÉPANNAGE PIÈCES

Sur le site internet www.labuvette.fr, les éleveurs peuvent géo-localiser les revendeurs agréés LA BUVETTE les plus proches de chez eux. S'ils recherchent particulièrement des pièces de rechange rapidement, ils peuvent se diriger prioritairement vers les revendeurs labellisés «dépannage pièces» qui se sont engagés à avoir des pièces de rechange en stock.

Pour apparaître sur la carte avec ce label «Dépannage Pièces», nous encourageons les revendeurs qui ne se seraient pas encore inscrits à renseigner leur(s) point(s) de vente via le formulaire «**Géolocalisez-vous !**» présent dans leur ESPACE PRO.

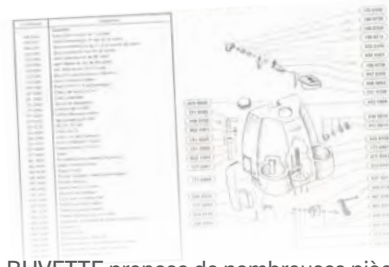
C'est en effet une vraie opportunité pour **gagner en visibilité** auprès d'une clientèle à la recherche d'une solution rapide et dont la satisfaction pourra aisément se transformer en fidélité.

L'obtention du label «Dépannage Pièces» est soumise à certaines conditions.

Pour plus d'informations, contactez LA BUVETTE au +33 (0)3 24 52 37 27.

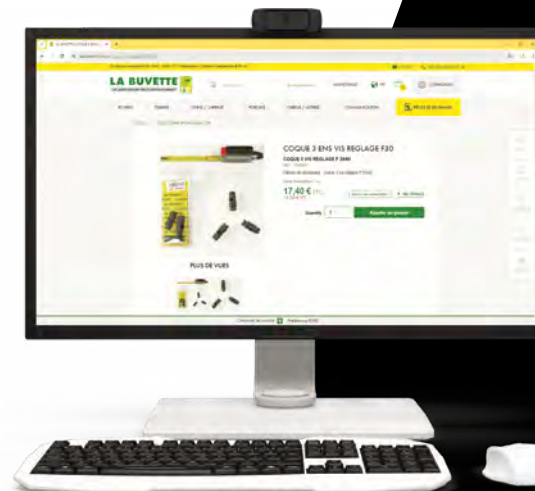
Inscrivez-vous via votre ESPACE PRO sur www.labuvette.fr

3 Pièces pour anciens modèles



LA BUVETTE propose de nombreuses pièces de rechanges pour ses anciens modèles, parfois plus fabriqués depuis plusieurs décennies.

Les vues éclatées de nos anciens modèles sont librement accessibles sur notre site internet.



CATALOGUE PIÈCES DE RECHANGE

édition juillet 2024

Scannez ce QR code
pour accéder directement
aux vues éclatées LA BUVETTE
www.labuvette.fr/pièces-de-rechange



DES SPÉCIALISTES À VOTRE ÉCOUTE

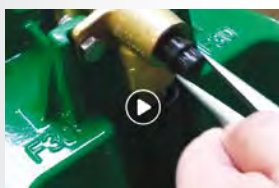


David BROSSE
Technico-commercial
France & Export
Tél.: +33 (0)3 24 52 37 20
d.brosse@labuvette.fr



Didier CORNIQUET
Responsable SAV
et Conseils d'Installation
Tél.: +33 (0)3 24 52 37 27
d.corniquet@labuvette.fr

CONSEILS INSTALLATION & RÉPARATION EN VIDÉO :



 **YouTube**
Abonnez-vous
à la chaîne
LA BUVETTE

 **Pages**
labuvette.bovin
labuvette.cheval

LA BUVETTE® 
Le spécialiste de l'abreuvement

Made in France

depuis 1907

www.labuvette.fr

LA BUVETTE - Rue Maurice Périn
Parc d'Activités Ardennes Émeraude - CS 50749 Tournes
08013 CHARLEVILLE-MÉZIÈRES Cedex - France
S.A.V : +33 (0)3 24 52 37 27 - Export +33 (0)3 24 52 37 21
Fax +33 (0)3 24 52 37 24 - commercial@labuvette.fr
R.C. SEDAN 57 B 50001 - ID. TVA : FR 05 785 720 012.